

平成 22 年度 舗装施工管理技術者資格試験

1 級 応 用 試 験

試 験 問 題 ・ 解 答 用 紙

この欄は必ず記入すること

受 験 地	受 験 番 号							氏 名

平成 22 年度 舗装施工管理技術者資格試験

1 級 応 用 試 験

試 験 問 題 ・ 解 答 用 紙

試験開始前に次の注意をよく読んで下さい。

〔注 意〕

- ① 合図があるまで、次ページ以降を開いてはいけません。
- ② この表紙の上の欄に受験地、受験番号、氏名を必ず記入して下さい。
- ③ 試験問題には必須問題と選択問題があります。
- ④ 問 1 は必須問題です。受験番号を記入のうえ、必ず解答して下さい。
- ⑤ 問 2 から問 5 までは選択問題です。このうち問題を 2 つ選択して、受験番号を記入のうえ、解答して下さい。問題を 3 つ以上解答した場合は減点となります。
- ⑥ 解答は、所定の解答欄に記入して下さい。
- ⑦ 答を訂正する場合は、消しゴムで丁寧に消して訂正して下さい。
- ⑧ この試験問題・解答用紙の余白を計算などに使用しても、差支えありません。
- ⑨ 退席の際に、この試験問題・解答用紙は回収します。持ち帰りは厳禁です。
- ⑩ 試験問題では、「アスファルトコンクリート舗装」を「アスファルト舗装」「セメントコンクリート舗装」を「コンクリート舗装」などとしています。

問2から問5は選択問題です。これらのうち問題を2つ選択して解答しなさい。
問題を3つ以上解答した場合は減点となります。

この問題を選んだ場合は記入 →

受験番号

問2. 舗装の設計に関する下記の(1)~(4)の間に答えなさい。

(1) アスファルト舗装の構造設計における路盤各層(一層)の最小厚さの規定について、①から④に当てはまる適当な数値を記入しなさい。

瀝青安定処理の場合：最大粒径の 倍かつ cm
その他の路盤の場合：最大粒径の 倍かつ cm

<解答欄>

①	②	③	④

(2) 路床の設計 CBR と疲労破壊輪数から求められる必要等値換算厚 T_A の信頼度 90 % における計算式は下記に示すとおりである。信頼度 75 % および 50 % の場合の T_A の式を求めなさい。ただし、 $2^{0.16} = 1.12$ 、 $3^{0.16} = 1.19$ 、 $4^{0.16} = 1.25$ 、 $5^{0.16} = 1.29$ とし、係数の有効数字は小数点以下第三位を四捨五入し第二位までとする。

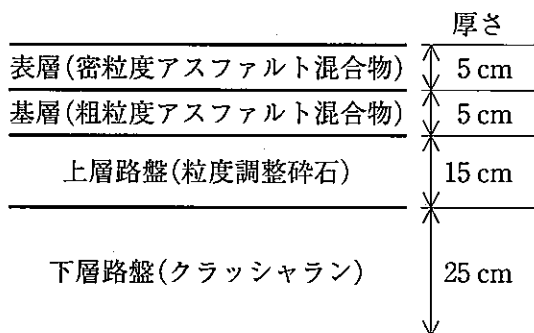
信頼度 90 % の計算式 $T_A = 3.84 N^{0.16}/CBR^{0.3}$

<解答欄>

信頼度 75 % の計算式	$T_A =$
信頼度 50 % の計算式	$T_A =$

(3) 既設舗装に著しいひび割れが発生しており、破損の状態(ひび割れ率 41 %) は重度である。この区間の舗装構成は、下図のとおりである。この区間の残存等値換算厚 T_{AO} を求めなさい。

なお、加熱アスファルト混合物以外の換算係数は右の表を参照し、解答の有効数字は小数点以下第二位までとする。



既設舗装構成図

構成材料	換算係数
粒度調整碎石	0.2
クラッシャラン	0.15

<解答欄>

$T_{AO} =$	cm
------------	----

(4) ある区間の 7 地点で CBRm を求めたら、4.6、7.0、4.8、5.9、4.8、3.9、3.3 であった。この区間の CBR および設計 CBR を求めなさい。ただし、7 地点の標準偏差 (σ_{n-1}) は 1.2 であり、棄却判定は必要ないものとする。

<解答欄>

区間の CBR	%
設計 CBR	

問2から問5は選択問題です。これらのうち問題を2つ選択して解答しなさい。

問題を3つ以上解答した場合は減点となります。

この問題を選んだ場合は記入 →

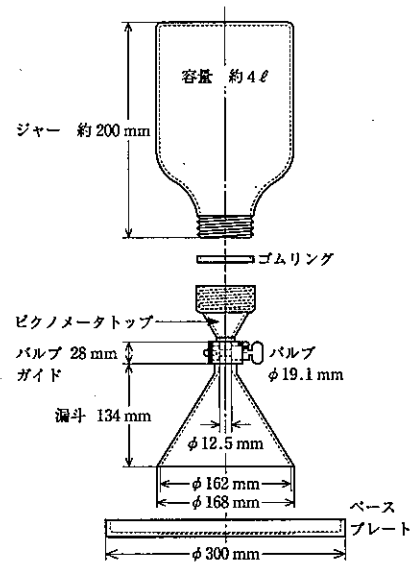
受験番号

問3. アスファルト舗装の路盤に関する下記の(1)~(2)の間に答えなさい。

- (1) 砂置換法により、路盤の現場密度試験を実施し、下記の結果を得た。試料の含水比、湿潤密度、締固め度を求めなさい。含水比および締固め度は小数点第二位を四捨五入して小数点第一位までとし、湿潤密度は小数点第四位を四捨五入して小数点第三位までとする。ただし、試料の最大乾燥密度 = 2.050 g/cm³、試験用砂の乾燥密度 = 1.200 g/cm³、漏斗とベースプレートを満たすのに必要な砂の質量 = 1,200 g とする。また、砂置換法による現場密度測定の注意事項を1つ記述しなさい。

[試験結果]

- a. 試験孔から取り出した試料の質量：6,600 g
- b. 試験孔から取り出した試料の炉乾燥質量：6,000 g
- c. 測定前のジャーとピクノメータトップに砂を満たした質量：7,800 g
- d. 測定後のジャーとピクノメータトップに残った砂の質量：3,000 g



<解答欄>

①	含水比		%
②	湿潤密度		g/cm ³
③	締固め度		%
④	測定の注意事項		

- (2) 粒度調整碎石の特徴を簡潔に記述し、粒度以外の品質として求められる項目を2つ挙げなさい。

<解答欄>

①	粒度調整碎石の特徴		
②	品質項目	i	ii

問2から問5は選択問題です。これらのうち問題を2つ選択して解答しなさい。
問題を3つ以上解答した場合は減点となります。

この問題を選んだ場合は記入 →

受験番号

--	--	--	--	--	--	--	--	--	--

問4. 舗装の施工に関する下記の(1)~(3)の問に答えなさい。

(1) 舗装の施工に先立ち、路床を改良する場合がある。具体的なケースを下に示した例以外に3つ簡潔に記述しなさい。

<解答欄>

例	原地盤が軟弱(設計 CBR が3未満)である場合
①	
②	
③	

(2) 半たわみ性舗装の特徴を3つ挙げるとともに、浸透用セメントミルクの施工上の留意点を2つ簡潔に記述しなさい。

<解答欄>

①	特徴	i		ii		iii	
②	浸透用セメントミルクの施工上の留意点	i					
		ii					

(3) 粒度調整路盤の施工において、モータグレーダを用いて路盤材料の敷きならしを行う場合、施工上特に留意しなければならない事項を2つ簡潔に記述しなさい。

<解答欄>

①	
②	

問 2 から問 5 は選択問題です。これらのうち問題を 2 つ選択して解答しなさい。
問題を 3 つ以上解答した場合は減点となります。

この問題を選んだ場合は記入 →

受験番号									
------	--	--	--	--	--	--	--	--	--

問 5. アスファルト舗装の補修に関する下記の(1)～(3)の間に答えなさい。

(1) 既設のポーラスアスファルト舗装の表層を切削し、再度ポーラスアスファルト舗装を施工する場合の留意点を 2 つ簡潔に記述しなさい。

<解答欄>

①	
②	

(2) 予防的維持工法を 3 つ挙げ、それぞれの工法の概要を簡潔に記述しなさい。

<解答欄>

	工 法	概 要
①		
②		
③		

(3) 構造的対策を目的とした補修工法を 2 つ挙げ、それぞれの工法の概要を簡潔に記述しなさい。

<解答欄>

	工 法	概 要
①		
②		