

試 験 地	受 験 番 号	氏 名

1 電学(前)

〔 受験地変更者は上欄のほか、本日の受験地と仮受験番号を記入してください。 〕
 本日の受験地..... 仮受験番号 仮.....

令和 2 年度

1 級電気工事施工管理技術検定試験

学科試験問題(午前の部)

〔注 意 事 項〕

1. ページ数は、表紙を入れて **23 ページ**です。
2. 試験時間は、**10 時 15 分**から **12 時 45 分**までです。
3. 解答は、下記によってください。
 - 1) [No. 1]～[No. 15]までの **15 問題**のうちから、**10 問題**を選択し、解答してください。
 - 2) [No. 16]～[No. 48]までの **33 問題**のうちから、**15 問題**を選択し、解答してください。
 - 3) [No. 49]～[No. 56]までの **8 問題**のうちから、**5 問題**を選択し、解答してください。
 - 4) [No. 57]、[No. 58]の **2 問題**は、**全問**解答してください。
4. 選択問題の解答数が**指定数を超えた**場合は、**減点**となります。
5. 解答は、別の**解答用紙**に、**HB**の芯を用いた**シャープペンシル**または**HB**の**鉛筆**で記入してください。
 それ以外の**ボールペン・サインペン・色鉛筆**などを使用した場合は、**採点されません**。
6. 問題は、**四肢択一式**です。正解と思う肢の番号を次のマーク例にしたがって塗りつぶしてください。

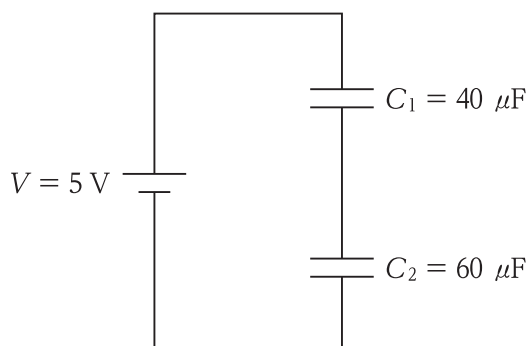
マーク例	●塗りつぶし
------	--------

7. マークを訂正する場合は、**消しゴム**できれいに消してください。
 消しかたが十分でないと**指定数を超えた解答**となり、**減点**となります。
8. 解答用紙は、雑書きしたり、よごしたり、折り曲げたりしないでください。
9. この問題用紙の余白を、計算などに使用することは自由です。
10. この問題用紙は、午前の部の試験終了時刻まで在席した方のうち、希望者は持ち帰ることができます。途中退席者や希望しない方の問題用紙は、回収します。

※ 問題番号 [No. 1] ~ [No. 15] までの 15 問題のうちから、10 問題を選択し、解答してください。

[No. 1] 図に示す回路において、コンデンサ C_1 に蓄えられる電荷 [μC] として、正しいものはどれか。

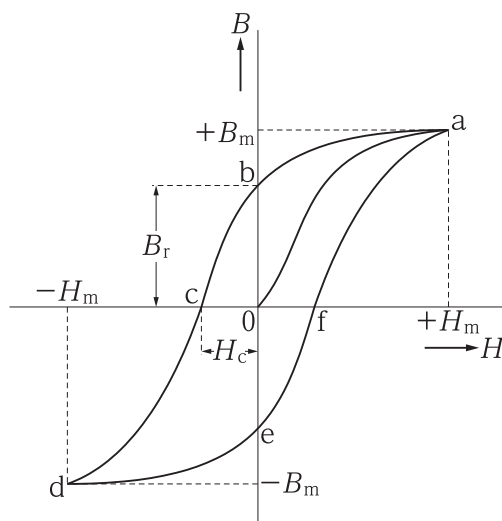
1. $100 \mu\text{C}$
2. $120 \mu\text{C}$
3. $500 \mu\text{C}$
4. $600 \mu\text{C}$



[No. 2] 図に示す強磁性体のヒステリシス曲線に関する記述として、誤っているものはどれか。

ただし、 H : 磁界の強さ [A/m]

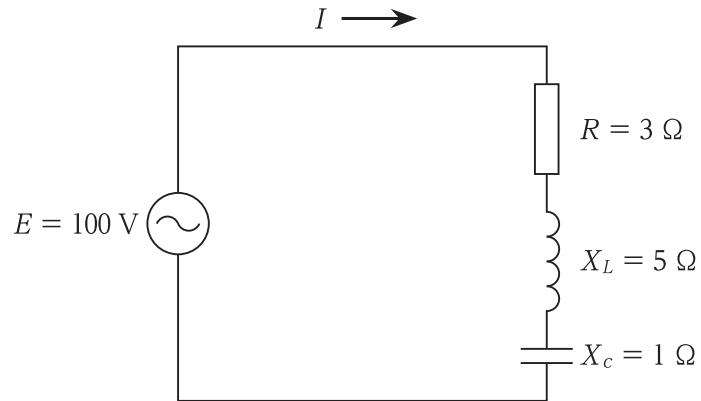
B : 磁束密度 [T]



1. 磁化されていない強磁性体に磁界を加え、その磁界を徐々に増加させたときの磁束密度は、0 から a に至る曲線に沿って増加する。
2. 磁界の強さを $+H_m$ から $-H_m$ に変化させたときの磁束密度は、a から b, c を通り d に至る曲線に沿って変化する。
3. ヒステリシス損は、ヒステリシス曲線内の面積に反比例する。
4. B_r を残留磁気といい、 H_c を保磁力という。

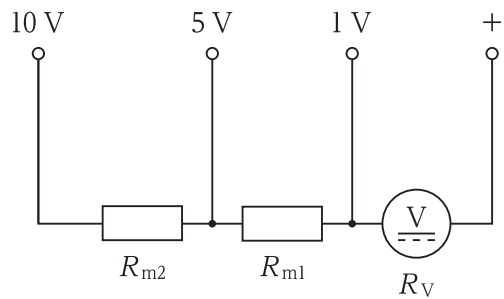
[No. 3] 図に示す RLC 直列回路に交流電圧を加えたとき、当該回路の有効電力の値 [W] として、正しいものはどれか。

1. 860 W
2. 1 200 W
3. 1 785 W
4. 2 000 W

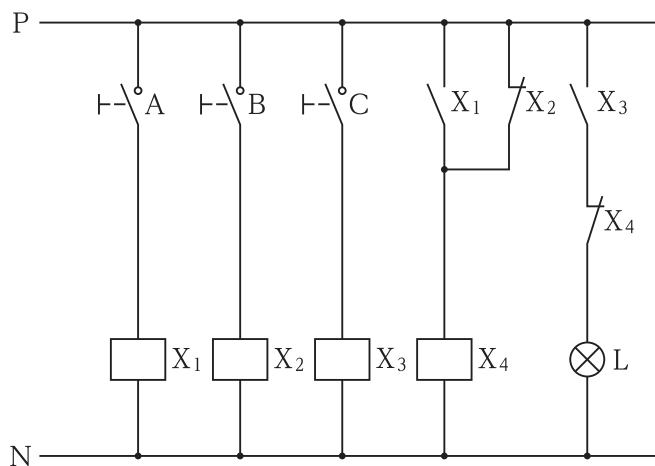


[No. 4] 内部抵抗 R_V が $1\ 000\ \Omega$ 、最大目盛が $1\ \text{V}$ の電圧計を、最大指示値が $1\ \text{V}$ 、 $5\ \text{V}$ 、 $10\ \text{V}$ の多重範囲電圧計とするために接続する直列抵抗器 R_{m1} 、 R_{m2} の抵抗値 [Ω] の組合せとして、適当なものはどれか。

- | | R_{m1} | R_{m2} |
|----|------------------|------------------|
| 1. | $3\ 000\ \Omega$ | $4\ 000\ \Omega$ |
| 2. | $3\ 000\ \Omega$ | $5\ 000\ \Omega$ |
| 3. | $4\ 000\ \Omega$ | $5\ 000\ \Omega$ |
| 4. | $4\ 000\ \Omega$ | $9\ 000\ \Omega$ |



[No. 5] 図に示すシーケンス回路において、スイッチ A, B, C の状態とランプ L の点滅の関係として、誤っているものはどれか。



	スイッチ A	スイッチ B	スイッチ C	ランプ L
1.	ON	OFF	OFF	消灯
2.	OFF	ON	ON	点灯
3.	ON	ON	OFF	消灯
4.	OFF	ON	OFF	点灯

[No. 6] 同期発電機の並行運転に関する記述として、誤っているものはどれか。

1. 起電力の大きさが異なると、横流が流れ、起電力が等しくなるように作用する。
2. 起電力の位相が異なると、横流が流れ、同期化するように作用する。
3. 発電機の負荷の分担は、発電機の励磁電流の調整により、変更することができる。
4. 発電機の負荷の急変は、周波数の変動や乱調を生じることがある。

[No. 7] 変圧器の負荷が、 $\frac{1}{2}$ 負荷から全負荷になったとき、鉄損と銅損の変化の組合せとして、**適当なもの**はどれか。

ただし、電圧及び力率の変動はないものとする。

	鉄損の変化	銅損の変化
1.	1 倍	2 倍
2.	1 倍	4 倍
3.	2 倍	2 倍
4.	2 倍	4 倍

[No. 8] ガス遮断器等に用いられる、六フッ化硫黄(SF₆) ガスに関する記述として、**不適当なもの**はどれか。

1. 化学的に安定であり無色無臭である。
2. 空気と比べてアーク放電に対する消弧性能が高い。
3. 空気と比べて絶縁耐力が高い。
4. 地球温暖化係数が二酸化炭素(CO₂) に比べて小さい。

[No. 9] 図のような揚水式発電の、揚水時に必要な電力量 [MW・h] として、**正しいもの**はどれか。

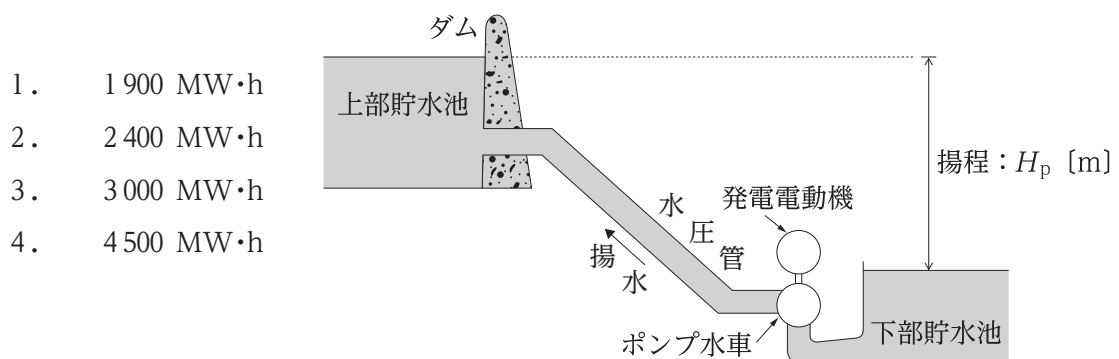
ただし、条件は次のとおりとする。なお、水の揚程は一定とし、損失水頭はないものとする。

水の揚程 $H_p : 240 \text{ m}$

揚水量 $V : 3.6 \times 10^6 \text{ m}^3$

ポンプの効率 $\eta_p : 0.80$

電動機の効率 $\eta_m : 0.98$



[No. 10] 変電所の母線保護に用いられる保護継電方式として、**不適當なもの**はどれか。

1. 電流差動方式
2. 電圧差動方式
3. 温度継電方式
4. 位相比較方式

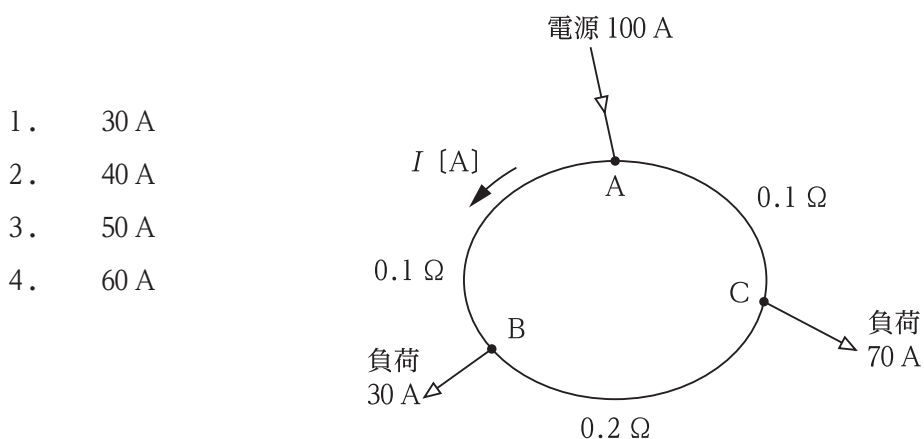
[No. 11] 架空送電線における、単導体方式と比較した多導体方式の特徴として、**不適當なもの**はどれか。

ただし、多導体の合計断面積は、単導体の断面積に等しいものとする。

1. 静電容量が小さい。
2. 送電容量が大きい。
3. インダクタンスが小さい。
4. コロナ開始電圧が高い。

[No. 12] 図のような直流2線式環状配電線路において、AB間に流れる電流 I [A]の値として、**正しいもの**はどれか。

ただし、配電線の1線当たりの抵抗値は、AB間及びAC間が $0.1\ \Omega$ 、BC間が $0.2\ \Omega$ とする。



[No. 13] 照明に関する用語の記述として、**不適當なもの**はどれか。

1. 光度とは、ある面上の最小照度の、平均照度に対する比をいう。
2. 光量とは、光束の時間積分量をいう。
3. グレアとは、視野の中に輝度の高い光源などがあることにより、不快を感じたり物の見え方を害することをいう。
4. 照度とは、光を受ける面の単位面積当たりに入射する光束をいう。

[No. 14] 電気化学に関する記述として、**不適當なもの**はどれか。

1. 水溶液中でイオンとなる物質を電解質といい、このイオンを含んだ水溶液を電解液という。
2. 電氣的に中性の分子が陽イオンと陰イオンに分かれることを電気分解という。
3. 硫酸銅水溶液を電気分解すると陰極に銅が析出する。
4. 電気分解により析出する物質の析出量は、通電した電気量に比例する。

[No. 15] 三相誘導電動機の世界速度制御に関する記述として、**不適當なもの**はどれか。

1. 極数切換による制御は、固定子巻線を Y- Δ に変えて行う制御方式である。
2. 二次抵抗制御は、比例推移の原理により、回転子に接続する抵抗を加減して行う制御方式である。
3. $\frac{V}{f}$ 一定制御は、電源の電圧と周波数を同時に可変して行う制御方式である。
4. ベクトル制御は、電動機に流れる電流を励磁電流成分とトルク電流成分に分けて、各々独立して行う制御方式である。

※ 問題番号 [No. 16]～[No. 48]までの33問題のうちから、15問題を選択し、解答してください。

[No. 16] 火力発電の熱サイクルに関する次の記述に該当する用語として、**適当なもの**はどれか。

「高圧タービンで断熱膨張した蒸気をボイラに送り、過熱して蒸気の湿り度を少なくし再び低圧タービンに送り膨張させ、熱効率を向上させる熱サイクル」

1. 再生サイクル
2. 再熱サイクル
3. ランキンサイクル
4. カルノーサイクル

[No. 17] 水力発電に用いる水車に関する記述として、**最も不適当なもの**はどれか。

1. フランシス水車には、ランナの出口から放水面までの接続管として吸出し管が設置される。
2. フランシス水車は、負荷が変化しても効率は、ほぼ一定である。
3. ペルトン水車のノズル内には、負荷に応じて使用流量を調整するためのニードル弁が設けられる。
4. ペルトン水車は、急激な負荷変化でも水圧管内の圧力上昇を抑制することが可能である。

[No. 18] 変電所に用いられるガス絶縁開閉装置(GIS)の特徴に関する記述として、**最も不適当なもの**はどれか。

1. 気中絶縁に比べて小型化が可能であり、その小型化の効果は電圧が高いほど大きい。
2. 露出充電部がなく外気の影響を受けにくいため、信頼性が高い。
3. 内部事故の場合、事故部分を一括取替することにより、気中絶縁に比べて迅速な復旧が可能である。
4. 規模に応じて、組立調整、熱伸縮吸収、地震時の過渡変位吸収などのために伸縮継手が必要となる。

[No. 19] 電力系統の保護継電方式の基本的な考え方として、**最も不適当なもの**はどれか。

1. 事故の発生及び事故点を検出し、遮断器に遮断指令を与える。
2. 事故除去のための遮断区間を必要最小限にとどめ、余分な区間までの停止を避ける。
3. 隣り合った保護区間は保護範囲が重ならないようにして、事故を検出する。
4. 主保護が何らかの原因で不動作となっても事故が除去できるよう、後備保護を検討する。

[No. 20] 電力系統の供給信頼度の向上対策に関する記述として、**最も不適当なもの**はどれか。

1. 大容量機器は信頼度が高いため、大容量機器を少数設置する。
2. 系統どうしを互いに並列化して運転する。
3. 発電機，変圧器などの機器は，できる限り並列接続する。
4. 機器の定期点検は，負荷が最大になる時期に集中しないように計画する。

[No. 21] 架空送電線における支持点間の電線のたるみの近似値 D [m] 及び電線の実長の近似値 L [m] を求める式の組合せとして、**正しいもの**はどれか。

ただし、各記号は次のとおりとし、電線支持点の高低差はないものとする。

S : 径間 [m]

T : 電線の最低点の水平張力 [N]

W : 電線の単位長さ当たりの重量 [N/m]

	たるみ	実長
1.	$D = \frac{WS^2}{3T}$	$L = S + \frac{8S^2}{3D}$
2.	$D = \frac{WS^2}{8T}$	$L = S + \frac{8S^2}{3D}$
3.	$D = \frac{WS^2}{3T}$	$L = S + \frac{8D^2}{3S}$
4.	$D = \frac{WS^2}{8T}$	$L = S + \frac{8D^2}{3S}$

[No. 22] 架空送電線路のフラッシュオーバに関する記述として、**不適当なもの**はどれか。

1. 鉄塔逆フラッシュオーバを防止するため、埋設地線を施設する。
2. がいし表面が塩分などで汚損されると、交流に対するフラッシュオーバ電圧が上昇する。
3. 径間逆フラッシュオーバを防止するため、架空地線のたるみを電線のたるみより小さくする。
4. アークホーン間隔は、遮断器の開閉サージでフラッシュオーバしないように設定する。

[No. 23] 送電系統のフェランチ現象に関する次の記述のうち、 に当てはまる語句の組合せとして、**適当なもの**はどれか。

「フェランチ現象は、送電線路のこう長が ア ほど著しくなり、同じ長さの場合 イ の方が発生しやすい。」

- | | ア | イ |
|----|----|--------|
| 1. | 長い | 地中ケーブル |
| 2. | 長い | 架空電線 |
| 3. | 短い | 地中ケーブル |
| 4. | 短い | 架空電線 |

[No. 24] 架空送電線における電線の微風振動防止対策として、**不適当なもの**はどれか。

1. アーマロッドを取り付ける。
2. 電線を太線化する。
3. ダンパを取り付ける。
4. 電線の張力を大きくする。

[No. 25] 低圧の電力系統に分散型電源を連系する場合において、分散型電源を自動的に解列しなければならぬ事象として、「電気設備の技術基準とその解釈」上、定められていないものはどれか。

1. 分散型電源の単独運転又は逆充電
2. 連系している電力系統における高調波の発生
3. 分散型電源の異常又は故障
4. 連系している電力系統の短絡事故、地絡事故又は高低圧混触事故

[No. 26] 図に示すマーレーープ法により地中送電線の地絡故障点を検出する場合、地絡故障点までの距離 x [m] を表す式として、正しいものはどれか。

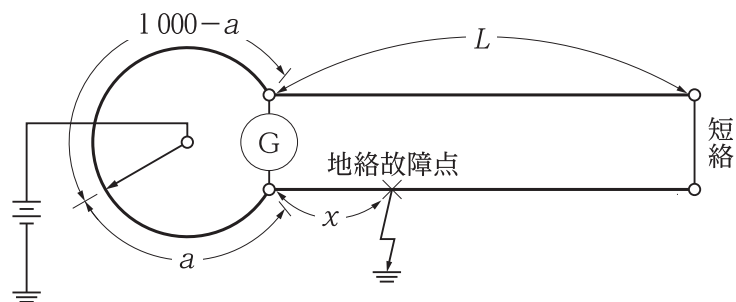
ただし、各記号は次のとおりとする。

G：検流計

L ：ケーブルの長さ [m]

x ：地絡故障点までの距離 [m]

a ：抵抗辺が 0～1000 で目盛られている場合の抵抗辺の読み



1. $x = \frac{2aL}{1000}$ [m]
2. $x = \frac{aL}{1000-a}$ [m]
3. $x = \frac{1000}{2aL}$ [m]
4. $x = \frac{aL}{1000-2a}$ [m]

[No. 27] 配電系統に発生する電圧フリッカの抑制対策に関する記述として、**不適当なもの**はどれか。

1. 発生源への電力供給を専用線あるいは専用変圧器で行う。
2. アーク炉用変圧器に直列に可飽和リアクトルを挿入する。
3. 発生源へ電力を供給している電源側のインピーダンスを増加させる。
4. アーク炉などフリッカ負荷がある場合は三巻線補償変圧器を設置する。

[No. 28] 屋内全般照明の光束法による照度計算に関する記述として、**最も不適当なもの**はどれか。

1. 室指数が小さいほど、照明率は小さくなる。
2. 下面カバー付照明器具は、下面開放形照明器具と比較して、保守率は小さくなる。
3. 天井面の反射率が大きいほど、照明率は大きくなる。
4. 作業面から光源までの高さが高いほど、室指数は大きくなる。

[No. 29] フロアヒーティングに関する記述として、「電気設備の技術基準とその解釈」上、**不適当なもの**はどれか。

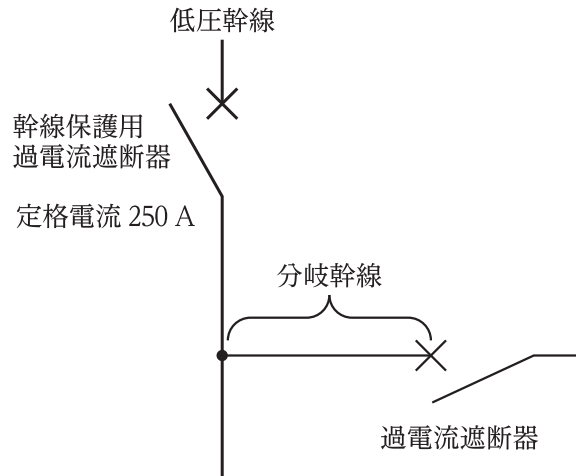
1. 発熱線に電気を供給する電路の対地電圧は、200 V とした。
2. 発熱線に電気を供給する電路には、配線用遮断器及び漏電火災警報器を施設した。
3. 発熱線と電線の接続部分の収納には、鋼板製ボックスを使用した。
4. 屋内エントランスホールに施設する発熱線の温度は、80℃ を超えないようにした。

[No. 30] 低圧電路に施設する過電流遮断器の性能等に関する記述として、「電気設備の技術基準とその解釈」上、**不適当なもの**はどれか。

ただし、低圧電路は、電動機のみに至る低圧分岐回路とする。

1. 過負荷保護装置は、電動機が損傷するおそれがある過電流を生じた場合に、自動的にこれを遮断すること。
2. 短絡保護専用ヒューズは、定格電流の1.3倍の電流に耐えること。
3. 短絡保護専用遮断器は、整定電流の1.2倍の電流で0.2秒以内に動作しないこと。
4. 過電流遮断器として、過負荷保護装置と短絡保護専用遮断器を組み合わせる装置は、専用の一の箱の中に収めること。

[No. 31] 図に示す電動機を接続しない分岐幹線において、分岐幹線保護用過電流遮断器を省略できる分岐幹線の長さと同分岐幹線の許容電流の組合せとして、「電気設備の技術基準とその解釈」上、**適当なもの**はどれか。



	分岐幹線の長さ	分岐幹線の許容電流
1.	5 m	70 A
2.	7 m	90 A
3.	9 m	110 A
4.	11 m	130 A

[No. 32] キュービクル式高圧受電設備の構造に関する記述として、「日本産業規格(JIS)」上、**不適當なもの**はどれか。

1. 配線の引込口，引出口のすき間をふさぐために，厚さ 2 mm の合成樹脂製のプレートを取付けた。
2. 屋外用の本体及び扉は，標準厚さ 2.3 mm の鋼板を用いた。
3. 盤側面の通気孔部分に，孔径が直径 9 mm のパンチングメタルを用いた。
4. 収納機器の充電部の取付高さは，屋内用にあつては外箱の底面から 150 mm 以上の高さとした。

[No. 33] キュービクル式高圧受電設備の接地回路に関する記述として、「日本産業規格(J I S)」上、**不適当なもの**はどれか。

1. 接地電線及び接地母線は、低圧絶縁電線を使用する。ただし、接地母線には、銅帯を使用することができる。
2. 外部の接地工事と接続する接地端子は、外箱の扉を開いた状態で、漏れ電流を安全に測定できるように取り付ける。
3. 外箱のない高圧機器で鉄心が露出している計器用変圧器、変流器類は、鉄心に A 種接地工事を施す。
4. B 種接地工事の接地端子は、外箱と接続し、他の接地端子とは容易に取外しできる導体で連結できる構造とする。

[No. 34] 3 回線の 22 kV 又は 33 kV のスポットネットワーク受電方式に関する記述として、**不適当なもの**はどれか。

1. 受電変圧器の二次側の電圧により、高圧スポットネットワーク方式と低圧のスポットネットワーク方式の 2 種類がある。
2. プロテクタヒューズは、受電変圧器の二次側に設置される。
3. プロテクタ遮断器は、ネットワーク母線からの逆潮流により遮断動作する。
4. 受電用断路器は、ネットワークリレーの無電圧投入特性により自動的に投入される。

[No. 35] 自家用発電設備の原動機の冷却方式に関する記述として、**最も不適当なもの**はどれか。

1. 冷却塔方式は、冷却水を循環する方式なので、水の補給が必要である。
2. 熱交換冷却方式は、熱交換器の一次側には清水を使用するが、二次側には河川水などを使用することができる。
3. 水槽循環冷却方式は、水槽への補給水が断たれた場合、直ちに運転を停止させる必要がある。
4. 直結ラジエータ冷却方式は、ファンの排風の処理が必要なので、地下室に設置するには不向きである。

[No. 36] コージェネレーションシステム(CGS)に関する記述として、「日本産業規格(JIS)」上、**不適当なもの**はどれか。

1. 省エネルギー率とは、従来システムで運用する場合のエネルギー量とCGSを採用した場合のエネルギー量との削減率である。
2. 熱電比とは、建物又は施設の熱需要を電力需要で除した値である。
3. 電力負荷追従運転とは、電力需要を基準にCGSを運転する運転制御方式である。
4. ピークカット運転とは、発電機の過負荷停止を避けるために、発電機容量に見合った負荷以外を遮断する方式である。

[No. 37] 蓄電池の充電方式に関する次の記述に該当する用語として、「日本産業規格(JIS)」上、**適当なもの**はどれか。

「整流装置の直流出力に蓄電池と負荷とを並列に接続し、常時蓄電池に一定電圧を加え充電状態を保ちながら、同時に整流装置から負荷へ電力を供給し、停電時又は負荷変動時に無遮断で蓄電池から負荷へ電力を供給する充電方式。」

1. 浮動充電
2. トリクル充電
3. 均等充電
4. 回復充電

[No. 38] 低圧電路に施設する機械器具の金属製の台及び外箱の接地工事を省略できる場合の記述として、「電気設備の技術基準とその解釈」上、**不適当なもの**はどれか。

ただし、機械器具が小出力発電設備である燃料電池発電設備である場合を除く。

1. 水気のある場所に定格感度電流が15mAの漏電遮断器を施設する場合
2. 電気用品安全法の適用を受ける2重絶縁の構造の機械器具を施設する場合
3. 交流の対地電圧が150V以下又は直流の使用電圧が300V以下の機械器具を、乾燥した場所に施設する場合
4. 機械器具を乾燥した木製の床その他これに類する絶縁性のものの上で取り扱うように施設する場合

[No. 39] 建築物の中央監視制御装置の機能に関する記述として、**最も不適当なもの**はどれか。

1. 機器稼働履歴監視は、機器の運転時間や運転回数等を積算し、設定した値を超えた場合に警報を発することをいう。
2. 火災連動制御は、火災発生時、関連する空気調和機、給排気ファン等を一斉又は個別に停止させることをいう。
3. 停電・復電制御は、停電時にあらかじめ定められた負荷の自動切離しを行い、復電時は、スケジュール状態に合わせた負荷の再投入を行うことをいう。
4. 無効電力制御は、変圧器群の負荷計測を行い、最小運転台数を決定し変圧器の投入及び切離しを行うことをいう。

[No. 40] 自動火災報知設備の差動式スポット型感知器に関する記述として、「消防法」上、**誤っているもの**はどれか。

1. 感知器は、30度傾斜させて設けることができる。
2. 感知器は、取付け面の高さが4mの高さに設けることができる。
3. 感知器の下端は、取付け面の下方0.6mの位置に設けることができる。
4. 感知器は、換気口等の空気吹出し口から1.5m離れた位置に設けることができる。

[No. 41] 非常用の進入口又はその近くに設ける赤色灯に関する記述として、「建築基準法」上、**誤っているもの**はどれか。

1. 常時点灯(フリッカー状態を含む)している構造とすること。
2. 一般の者が容易に電源を遮断することができる開閉器を設けないこと。
3. 赤色灯の大きさは、直径10cm以上の半球が内接する大きさとする。
4. 蓄電池は、充電を行うことなく20分間継続して点灯させることができる容量とすること。

[No. 42] コンピュータネットワークのOSI基本参照モデルに関する次の記述に該当する階層名として、最も適当なものはどれか。

「IPアドレスなど論理的なアドレスを扱い、経路選択などルーティング機能を提供する階層」

1. トランスポート層
2. ネットワーク層
3. データリンク層
4. セッション層

[No. 43] 放送設備に関する記述として、最も不適当なものはどれか。

1. ホーン形のスピーカは、大出力を必要とする屋外に使用されることが多い。
2. コーン形のスピーカは、音質を重視する場合に適しており屋内に使用されることが多い。
3. ダイナミック形のマイクロホンは、コンデンサ形に比べて周波数特性に優れている。
4. コンデンサ形のマイクロホンは、ダイナミック形に比べて温湿度の影響を受けやすい。

[No. 44] 架空単線式電車線のちょう架方式に関する記述として、誤っているものはどれか。

1. 直接ちょう架式とは、ちょう架線を用いなくて、電線から直接ハンガでトロリ線が下げられた方式である。
2. シンプルカタナリ式とは、トロリ線がちょう架線からハンガで下げられた方式である。
3. ツインシンプルカタナリ式とは、シンプルカタナリ2組で構成された方式である。
4. コンパウンドカタナリ式とは、ちょう架線、補助ちょう架線、トロリ線の3条で構成された方式である。

[No. 45] 電気鉄道において、電磁誘導作用による人の健康に及ぼす影響の防止のため、規制の対象となる設備として、「鉄道に関する技術基準を定める省令」上、**除かれているものはどれか。**

1. 直流変電所内の整流器用変圧器
2. き電区分所内の吸上変圧器
3. 駅の配電所内の非常用発電機
4. 交流電化区間のレール等の帰線

[No. 46] 電気鉄道の常置信号機のうち、現示が灯列式の信号機として、**適当なものはどれか。**

1. 場内信号機
2. 中継信号機
3. 出発信号機
4. 閉そく信号機

[No. 47] 道路トンネル照明に関する記述として、**最も不適当なものはどれか。**

1. 基本照明は、トンネル全長にわたり、灯具を原則として一定間隔に配置する。
2. ちらつきによる不快感は、明暗輝度比、明暗周波数、明暗時間率などが複合して生ずる。
3. 出口部照明は、昼間、出口付近の野外輝度が著しく高い場合に、出口の手前付近にある障害物や先行車の見え方を改善するための照明である。
4. 基本照明の平均路面輝度は、トンネル延長が長いほど高い値とする。

[No. 48] テレビ共同受信設備に関する記述として、**不適當なもの**はどれか。

1. テレビジョン受信用同軸ケーブルの減衰量は、伝送する周波数が高くなると減少する。
2. テレビジョン受信用同軸ケーブルには、銅心線を発泡ポリエチレンで絶縁し、アルミ箔テープで巻き、外周を網状の導体で覆い、外側をビニルシースで包む構造のものがある。
3. C/N比の低下によりブロックノイズが発生した場合、ブースターを挿入し、デジタルテレビジョン受信機への入力レベルを上げても改善するとは限らない。
4. テレビジョン受信用同軸ケーブルには、特性インピーダンス 75Ω のものが使用される。

※ 問題番号 [No. 49]～[No. 56]までの8問題のうちから、5問題を選択し、解答してください。

[No. 49] 空気調和設備の熱源機器に関する記述として、**最も不適当なもの**はどれか。

1. 吸収冷温水機は、冷媒に臭化リチウム水溶液が用いられている。
2. 吸収冷温水機は、油やガスなどを燃焼させて、冷水をつくることができる。
3. ヒートポンプは、冷房用及び暖房用として兼用される熱源機器である。
4. ヒートポンプは、採熱方法の違いにより、空気熱源式や水熱源式などに区分される。

[No. 50] 給水設備の飲料用受水槽に関する記述として、**最も不適当なもの**はどれか。

1. 水槽のオーバーフロー管及び通気管の末端には、耐食性の防虫網を取り付けた。
2. 水槽の側面には保守点検のために、60 cm のスペースを設けた。
3. 水槽の上面には保守点検のために、80 cm のスペースを設けた。
4. 水槽内の給水流入口端とオーバーフロー管下端との間に、吐水口空間を設けた。

[No. 51] 砂質地盤での土留め(山留め)壁を用いた掘削工事において、ボイリングの発生を防止する方法として、**最も関係のないもの**はどれか。

1. 土留め壁背面の地下水位を低下させる。
2. 切りばりの間隔を狭くする。
3. 土留め壁の根入れを深くする。
4. 掘削底面の止水を行う。

[No. 52] 土留め(山留め)壁を設けて掘削する工法に関する記述として、**最も不適当なもの**はどれか。

1. アイランド工法は、地下構造体の打継ぎが不要な工法である。
2. 逆打ち工法は、土留め壁の支保工として地下構造体を用いる工法である。
3. 地盤アンカー工法は、切りばりが不要であり、機械掘削が容易な工法である。
4. トレンチカット工法は、外周部に地下躯体を構築後、内部の掘削を行う工法である。

[No. 53] 地中送電線路における管路の埋設に関する次の記述に該当する工法として、**適当なもの**はどれか。

「圧入方式では、操向性のあるパイロット管を先導管として、管本体を圧入しながら到達坑まで推進する。」

1. 刃口推進工法
2. 小口径推進工法
3. シールド工法
4. セミシールド工法

[No. 54] 鉄道線路及び軌道構造に関する記述として、**不適當なもの**はどれか。

1. 車両限界は、線路の負担力を超えてはならない車両重量の限界である。
2. 縦曲線は、こう配変更点の前後に設けられ、こう配変化を滑らかにするための曲線である。
3. まくらぎは、車両の荷重を道床に伝え、レールの位置と角度を保つ機能がある。
4. 伸縮継目は、ロングレールの端部に設置し、温度変化によるレール伸縮を処理する装置である。

[No. 55] 建築物の鉄筋コンクリート構造に関する記述として、**最も不適當なもの**はどれか。

1. 柱において主筋の座屈を防止するためには、主筋の本数や太さを割増しする必要がある。
2. 床又は梁で起こるクリープ現象は、長期荷重によってたわみが増加する現象である。
3. 鉄筋とコンクリートとの付着強度は、コンクリートの圧縮強度が大きいほど増加する。
4. 鉄筋のコンクリートのかぶり厚は、部材の耐火性、耐久性から部位に応じた厚さが要求される。

[No. 56] 建築物の鉄骨構造に関する記述として、**最も不適当なもの**はどれか。

1. ラーメン構造は、柱と梁を剛強に接合した構造である。
2. ラーメン構造の柱や梁は、ブレース構造に比べて部材の断面は大きくなる。
3. ブレース構造は、柱、梁及びブレースで構成する三角形の形状によって骨組みの変形を防ぐ構造である。
4. ブレース構造のブレースは、主に曲げモーメントに抵抗する部材である。

※ 問題番号 [No. 57], [No. 58]の問題は、全問解答してください。

[No. 57] 電気設備の制御装置の器具名称に対応する基本器具番号として、「日本電機工業会規格 (JEM)」上、誤っているものはどれか。

	器具名称	基本器具番号
1.	交流過電流継電器	51
2.	交流遮断器	52
3.	地絡方向継電器	67
4.	交流不足電圧継電器	80

[No. 58] 請負契約に関する記述として、「公共工事標準請負契約約款」上、定められていないものはどれか。

1. 発注者は、受注者に対して、下請負人の商号又は名称その他必要な事項の通知を請求することができる。
2. 現場代理人は、契約の履行に関し、工事現場に常駐し、その運営、取締りを行うほか、請負代金の請求及び受領に係る権限を行使することができる。
3. 受注者は、工事現場内に搬入した工事材料を監督員の承諾を受けずに工事現場外に搬出してはならない。
4. 発注者は、特別の理由により工期を短縮する必要があるときは、工期の短縮変更を受注者に請求することができる。

