

## 平成 21 年度

## 1 級土木施工管理技術検定学科試験

## 問 題 A (選択問題)

次の注意をよく読んでから始めてください。

## 【注 意】

- これは問題Aです。表紙とも 12 枚, 61 問題あります。
- 解答用紙 (マークシート) には間違いのないように, 試験地, 氏名, 受験番号を記入するとともに受験番号の数字をぬりつぶしてください。
- 問題番号 No. 1~No.15 までの 15 問題のうちから 12 問題を選択し解答してください。  
問題番号 No.16~No.49 までの 34 問題のうちから 10 問題を選択し解答してください。  
問題番号 No.50~No.61 までの 12 問題のうちから 8 問題を選択し解答してください。
- 選択指定数を超えて解答した場合は, 減点となります。
- 解答は別の解答用紙 (マークシート) にHBの鉛筆又はシャープペンシルで記入してください。  
(万年筆・ボールペンの使用は不可)

問題番号	解答記入欄			
No. 1	①	②	③	④
No. 2	①	②	③	④
No. 10	①	②	③	④

解答用紙は

となっていますから,

選択した問題番号の解答記入欄の正解と思う数字を一つぬりつぶしてください。

解答のぬりつぶし方は, 解答用紙の解答記入例 (ぬりつぶし方) を参照してください。

なお, 正解は 1 問について一つしかないので, 二つ以上ぬりつぶすと正解となりません。

- 解答を訂正する場合は, プラスチック製消しゴムできれいに消してから訂正してください。  
消し方が不十分な場合は, 二つ以上解答したこととなり正解となりません。
- この問題用紙の余白は, 計算等に使用してもさしつかえありません。  
ただし, 解答用紙は計算等に使用しないでください。
- 解答用紙 (マークシート) を必ず監督者に提出後, 退席してください。  
なお, この試験問題は, 試験終了時刻 (12 時 30 分) まで在席した方のうち, 希望者に限り持ち帰りを認めます。途中退室した場合は, 持ち帰りはできません。

※ 問題番号 No.1 ~ No.15 までの 15 問題のうちから 12 問題を選択し解答してください。

【No. 1】 土の原位置試験に関する次の記述のうち、**適当でないものはどれか。**

- (1) 盛土の品質管理の目的で行う現場密度の測定は、締固めた土の締固め度、飽和度、空気間隙率等を求めるものである。
- (2) 一般にトラフィカビリティは、コーンペネトロメータで測定した塑性指数で示される。
- (3) ベーン試験は、軟弱な粘性土、シルト、有機質土のせん断強さを現地において測定するものである。
- (4) 現場透水試験は、地盤に井戸又は観測孔を設け、揚水又は注水時の水位や流量を測定し、地盤の原位置における透水係数を求めるものである。

【No. 2】 土工作業における土量の変化率に関する次の記述のうち、**適当でないものはどれか。**

- (1) 土量の変化率  $L$  は、地山土量をほぐした土量で除したものであり、土の運搬計画を立てるときに用いられる。
- (2) 土量の変化率  $C$  は、締固めた土量を地山の土量で除したものであり、土の配分計画を立てるときに必要である。
- (3) 土量の変化率  $C$  は、その工事に大きな影響を及ぼす場合、試験施工によってその値を求めることが望ましい。
- (4) 岩石の変化率は、測定そのものが難しいために、施工実績を参考にして計画し、実態に応じて変更していくことが望ましい。

【No. 3】 盛土の施工に関する次の記述のうち、**適当でないものはどれか。**

- (1) 盛土の締固め時には、含水比の調整を丁寧に行う必要がある。
- (2) 締固め中に降雨があったときは、雨水が締固めている土に浸入しにくいように、表面に勾配をつけて締め固める。
- (3) 切土と盛土の境界部においては、完成後に盛土部が沈下することが多いので、盛土部の地山の傾斜地盤には段切りを行なってはならない。
- (4) 構造物の周辺は、締固め機械が近寄りにくいので、小型の突固め機等を使用して入念に締め固めることが必要である。

【No. 4】 土工工事の施工時における排水に関する次の記述のうち、**適当でないものはどれか。**

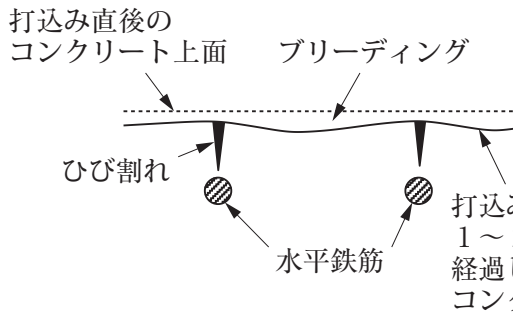
- (1) 砂質土で盛土する場合は、雨水により盛土材料の含水量が増大し、せん断強度が低下する場合があるので法面付近ですべりが生じやすい。
- (2) 軟弱地盤上に盛土をする場合は、盛土内に地下水が上昇して、悪影響を及ぼすことがあるので、軟弱地盤の表面に排水層として敷砂を施工するとよい。
- (3) 切土部は、常に切土法面からの雨水等が湛水しないように法尻部にトレンチを設け排水するとよい。
- (4) 礫質土で盛土する場合は、盛土材料の排水性が良好であるが、雨水により土中の間隙水圧が上昇しやすく、法面付近でのすべりが生じやすい。

【No. 5】 軟弱地盤対策工法に関する次の記述のうち、**適当でないものはどれか。**

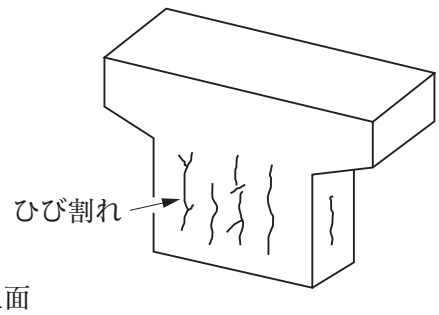
- (1) サンドマット工法は、敷砂を地盤上に施工して、軟弱層の圧密のための上部排水層の役割を果たすものである。
- (2) ペーパードレーン工法は、粘性土の地盤中にネット状の袋に詰めた砂の排水層を鉛直方向に設置し、圧密排水を促進させるものである。
- (3) 地下水低下工法は、地盤中の地下水位を低下させることにより軟弱層の圧密促進を図るもので、一般にウェルポイント、ディープウェルなどがある。
- (4) 置換工法は、軟弱土を良質土に置換えることにより盛土に対する安定確保と沈下量の減少を図るものである。

【No. 6】 下図の「図－a」、「図－b」は、コンクリートに発生したひび割れ状況を示したものである。それぞれのひび割れの原因の組合せとして、次のうち**適当なもの**はどれか。

【図－a】



【図－b】



【図－a】 ひび割れの原因

【図－b】 ひび割れの原因

- |                       |          |
|-----------------------|----------|
| (1) コンクリートの乾燥収縮 ..... | 凍結融解の繰返し |
| (2) コンクリートの沈下 .....   | 凍結融解の繰返し |
| (3) コンクリートの乾燥収縮 ..... | セメントの水和熱 |
| (4) コンクリートの沈下 .....   | セメントの水和熱 |

【No. 7】 コンクリートに使用する砕砂に関する次の記述のうち、**適当なもの**はどれか。

- (1) 砕砂は、川砂と比べて粒形が丸みをおびている。
- (2) 材料分離を抑えるには、砕砂中に3～5%の石粉が混入しているほうが効果がある。
- (3) 砕砂の粒形判定実積率は、小さいほうがよい。
- (4) 砕砂の密度に関する品質は、表乾密度を標準とする。

【No. 8】 コンクリートの配合に関する次の記述のうち、**適当なもの**はどれか。

- (1) 同一な配合条件における単位水量は、粗骨材の最大寸法が20 mmの場合と40 mmの場合を比べると、一般に、40 mmの場合の方が少なくなる。
- (2) 水セメント比が同じで、AEコンクリートとそうでないコンクリートを比較した場合、AEコンクリートの方が凍結融解作用に対する抵抗性ならびに圧縮強度とも大きくなる。
- (3) 細骨材率は、コンクリート中に含まれる全骨材質量に対する細骨材の質量の比を示したものである。
- (4) 水セメント比は、強度と耐久性及び水密性から必要とされる水とセメントの質量比のうち、最も大きい値とする。

【No. 9】 コンクリートの締固めに関する次の記述のうち、**適当でないもの**はどれか。

- (1) 締固めにおいては、内部振動機をコンクリート中に鉛直に差し込み、引き抜くときはゆっくりと引き抜くようにする。
- (2) 締固めにおいては、打ち込まれたコンクリートからエントレインドエアを追い出すようにする。
- (3) いったん締固めが完了した後、再振動を行う場合は、再振動によってコンクリートの締固めが可能な範囲でできるだけ遅い時期がよい。
- (4) 締固めにあたっては、上下層が一体となるように内部振動機を下層のコンクリート中に 10 cm 程度挿入しなければならない。

【No. 10】 鉄筋の加工及び組立に関する次の記述のうち、**適当でないもの**はどれか。

- (1) 重ね継手の重ね合せの部分は、鉄線によりしっかりと緊結するが、焼きなまし鉄線で巻く長さは短くするのがよい。
- (2) 鉄筋は、常温で加工することが原則である。
- (3) 型枠に接するスペーサは、モルタル製あるいはコンクリート製を使用することが原則である。
- (4) やむを得ず溶接した鉄筋を曲げ加工する場合には、溶接した部分より鉄筋直径分だけ離れたところで行うことが原則である。

【No. 11】 コンクリートの養生に関する次の記述のうち、**適当でないもの**はどれか。

- (1) 日平均気温が 15℃ 以上で高炉セメント B 種を用いたコンクリートの湿潤養生期間は、7 日とするのが標準である。
- (2) 膜養生は、コンクリート表面の水光りが消えた後、十分に時間が経過してから行うのがよい。
- (3) 型枠及び支保工の取外しに必要な圧縮強度が早期に得られた場合でも、定められた標準的な湿潤養生期間を保つ必要がある。
- (4) 海水、アルカリや酸性の水などの侵食作用を受ける場合には、普通の場合よりも養生期間を延ばす必要がある。

【No. 12】 既製杭の施工におけるプレボーリング杭工法に関する次の記述のうち、**適当なもの**はどれか。

- (1) 根固め液は、所定の支持力を発現するため、掘削孔の先端部周辺から杭頭部までの孔壁周辺の砂質地盤と十分にかくはんしながら確実に注入する。
- (2) 杭を沈設する際には、孔壁を削ったり杭体を損傷させないで、注入した杭周固定液が杭頭部からあふれないように施工する。
- (3) 地盤の掘削抵抗を減少させるため、掘削中は掘削液を掘削ビットの先端部から吐出させ、その量は掘削速度に応じて調節する。
- (4) 杭周固定液に用いるセメントミルクは、杭周固定液の硬化に伴うブリーディングや逸水によって液面が沈降し、掘削孔壁と杭体との間に隙間が生じることがあるが、補充する必要はない。

【No. 13】 場所打ちコンクリート杭の鉄筋かごの加工及び組立に関する次の記述のうち、**適当でないもの**はどれか。

- (1) 鉄筋かごの組立は、鉄筋かご径が大きくなるほど変形しやすくなるので、組立用補強材は剛性の大きいものを使用する。
- (2) 鉄筋かごを水平に吊り上げて移動する際は、ねじれ、たわみなどが起きやすいので、これを防ぐために吊治具を用い2～4点で吊るのがよい。
- (3) 鉄筋かごの帯鉄筋をフレア溶接する場合の溶接長は、鉄筋径の5倍とする。
- (4) 鉄筋かごの主鉄筋の長さは、支持層深さの変動や掘削誤差を考慮し、原則としてラップ部分に余裕長を確保する。

【No. 14】 オープンケーソン基礎の施工に関する次の記述のうち、**適当でないもの**はどれか。

- (1) オープンケーソン基礎が沈設時に傾いたときには、ニューマチックケーソンに比べケーソン底部で容易に修正作業ができる。
- (2) 沈設完了時の地盤が掘削土から判断して設計時のものと異なり、支持力に不安があると考えられる場合は、ケーソン位置でボーリング等を行い支持力の確認を行う。
- (3) 最終沈下直前の掘削にあたっては、中央部の深掘りは避けるようにするのがよい。
- (4) 水中掘削を行う際には、ケーソン内の湛水位を地下水位と同程度に保っておかなければならない。

【No. 15】 土留め支保工の計測管理の結果，土留めの安全に支障が生じることが予測された場合に採用した対策に関する次の記述のうち，**適当でないもの**はどれか。

- (1) 盤ぶくれに対する安定性が不足すると予測されたので，切ばり，腹起し部材の剛性を高めた。
- (2) ボイリングに対する安定性が不足すると予測されたので，水頭差を低減させるため，背面側の地下水位を低下させた。
- (3) ヒービングに対する安定性が不足すると予測されたので，背面地盤をすき取り掘削を続行した。
- (4) 土留め壁又は支保工の応力度，変形が許容値を超えると予測されたので，切ばりにプレロードを導入した。



※ 問題番号 No.16 ~ No.49 までの 34 問題のうちから 10 問題を選択し解答してください。

【No. 16】 鋼橋の鋼材の加工に関する次の記述のうち、**適当でないものはどれか。**

- (1) ガス切断による母材のひずみを最小とするための方策としては、切断しない側（火炎をあてる面の裏面）を加熱する方法がある。
- (2) 現場継手の孔あけ方法には、フルサイズ孔あけとサブサイズ孔あけがあり、一般に、曲線箱げたなどの構造が複雑な場合はサブサイズ孔あけが適用される。
- (3) 鋼材の切断法には、ガス切断法と機械切断法があり、主要部材の切断は原則として機械切断法による。
- (4) 鋼材の主要部材の曲げ加工を冷間加工とする場合は、きれつが生じるおそれがあるので、曲げ加工の内側半径の大きさは板厚の 15 倍以上とする。

【No. 17】 橋梁の鉄筋コンクリート床版の施工に関する次の記述のうち、**適当でないものはどれか。**

- (1) 支保工上でのコンクリートの打込み順序は、支保工の沈下が予測された場合、最も沈下しやすい箇所を最初に打込み、コンクリートに有害な影響を与えないように行う。
- (2) 表面仕上げは、荒仕上げ後コンクリートが沈降して十分落ち着き、ブリーディング水が出てきた状態のときから乾燥するまでの間に行う。
- (3) 暑中コンクリートは、凝結が早いいため通常のコンクリートに比べてコールドジョイントが生じやすいので、打込みを迅速に行う。
- (4) 木製型枠を使用する場合は、コンクリートの打込み前に、木製型枠をあらかじめ乾燥状態にしておく。

【No. 18】 コンクリートの凍害に関する次の記述のうち、**適当でないものはどれか。**

- (1) 水セメント比は、コンクリートの耐凍害性に影響を及ぼさない。
- (2) コンクリートの凍害に対する照査は、凍結融解試験によるコンクリートの相対動弾性係数や質量減少率を指標として行うことができる。
- (3) 凍結融解の環境の厳しいところでは、AE コンクリートを用いるのが原則である。
- (4) コンクリートの耐凍害性は、コンクリートの品質のほか、コンクリートの飽水度にも左右される。



【No. 19】 鉄筋コンクリート構造物の「外観目視調査による変状」とその「推定される劣化機構」の組合せとして、次のうち**適当なもの**はどれか。

[外観目視調査による変状]

[推定される劣化機構]

- (1) 鉄筋軸方向のひび割れ、錆汁、コンクリートや鉄筋の断面欠損 …… 凍害
- (2) 鉄筋軸方向のひび割れ、コンクリートはく離 …… 中性化
- (3) 亀甲状の膨張ひび割れ、ゲル、変色 …… 塩害
- (4) 微細ひび割れ、スケーリング、ポップアウト …… アルカリシリカ骨材反応

【No. 20】 鋼道路橋における溶接の検査に関する次の記述のうち、**適当でないもの**はどれか。

- (1) 溶接われの検査は、肉眼で行うのを原則とし、疑わしい場合には磁粉探傷試験又は浸透液探傷試験を行う。
- (2) 開先溶接の余盛り高さが規定された値をこえる場合は、特に止端部のビード形状を滑らかに仕上げる。
- (3) スタッドジベルの溶接後の外観検査は、全数について行うものとし、不合格となったものについては全数ハンマ打撃による曲げ検査を行う。
- (4) 主要部材の突合せ継手及び断面を構成する T 継手、かど継手には、溶接ビード表面のピットを、1 継手につき 3 個又は継手長さ 1 m につき 3 個までを許容する。

【No. 21】 河川堤防の盛土施工に関する次の記述のうち、**適当でないもの**はどれか。

- (1) 堤防の盛土は、堤防完成後の築堤地盤の圧密沈下と堤体自体の収縮を考慮して、計画堤防高に余盛りを加えた施工断面で施工する。
- (2) 堤防に腹付けを行う場合は、新旧法面をなじませるために 50～60 cm 程度の段切りを行う。
- (3) 築堤を礫で盛土する場合の締固め管理は、乾燥密度で規定する方式が一般的である。
- (4) 築堤土の敷均しは、締固め後の 1 層の仕上り厚は 30 cm 以下になるよう施工する。

【No. 22】 河川護岸の施工に関する次の記述のうち、**適当なもの**はどれか。

- (1) 縦帯工は、法覆工の延長方向の一定区間ごとに設け、護岸の変位や破損が他に波及しないよう絶縁するために施工するものである。
- (2) 法覆工の表面は、なるべく粗に仕上げ、護岸に沿う流速を弱め、脚部の洗掘を軽減する。
- (3) 石張り（積み）の護岸工では、布積みと谷積みがあるが、強度の強い布積みを原則としている。
- (4) すり付け工は、護岸天端工と背後地の間から侵食が生じることが予測される場合に施工して、低水護岸の天端部分を洪水による侵食から保護するものである。

【No. 23】 河川護岸の基礎前面に設ける根固工の施工に関する次の記述のうち、**適当でないもの**はどれか。

- (1) 根固工は、河床変化に追従できる根固ブロック、沈床、捨石工等屈とう性のある構造とする。
- (2) 根固工の敷設天端高は、護岸基礎の天端高と同じ高さとするを基本とする。
- (3) 根固ブロックを連結する場合は、据付け完了後、連結用ナットが抜けないうようにボルトのネジ山を潰しておく。
- (4) 根固工は、護岸基礎と構造上一体となるよう連結する。

【No. 24】 砂防えん堤の基礎の施工に関する次の記述のうち、**適当でないもの**はどれか。

- (1) 岩盤基礎における基礎掘削部の間詰めは、砂礫で行う。
- (2) えん堤の基礎地盤は、原則として岩盤とする。
- (3) 砂防えん堤の高さが 15 m 以上の場合は、硬岩基礎の場合であっても、副えん堤を設置して前庭部を保護するのが一般的である。
- (4) 袖の両岸へのかん入は、えん堤基礎と同程度の安定性を有する地盤まで行う。

【No. 25】 急傾斜地の崩壊防止対策として行うグラウンドアンカー工に関する次の記述のうち、**適当でないものはどれか。**

- (1) アンカーの定着層の位置や層厚は、事前に既存の地質調査資料により把握しておき、削孔中のスライムの状態や削孔速度などで判断する。
- (2) 孔内グラウトの注入は、削孔された孔の最深部から注入して、所定のグラウトが孔口から排出するまで連続して行う。
- (3) アンカーの削孔は、直線性を保つよう施工し、削孔後の孔内をベントナイト液によりスライムを除去して洗浄する。
- (4) アンカーの緊張及び定着は、グラウトが所定の強度に達したのち、適性試験、確認試験により変位特性を確認し、所定の有効緊張力が得られるように緊張力を与える。

【No. 26】 地すべり防止工に関する次の記述のうち、**適当なもの**はどれか。

- (1) 深層地下水を排除するために行う横ボーリング工の1本あたりの長さは、集水効率を高めるため、原則として200 m以上とする。
- (2) 活動中の地すべり地域内に設ける集水井の底部の深さは、すべり面より深くし、基盤に2～3 mかん入させる。
- (3) 抑止杭工の杭の配列は、地すべりの運動方向に対してほぼ並行に等間隔で行う。
- (4) 排土工における排土位置は、斜面の安定を図るために、原則として地すべり頭部の土塊とする。

【No. 27】 道路路床等のプルーフローリング試験に関する次の記述のうち、**適当でないものはどれか。**

- (1) 追加転圧用の荷重車にタイヤローラを使用する場合は、規定の総質量（総重量）及びタイヤ空気圧について事前に確認して使用する。
- (2) ベンケルマンビームにより測定されたたわみ量が、仕上り後の路床及び路盤の許容量を超過する場所については、密度効果を上げるため散水し、再転圧を行う。
- (3) 乾燥している路床、路盤面には、試験開始の半日程前に散水して、路床、路盤面を湿潤な状態にして試験を行う。
- (4) 粒状路盤の場合は、追加転圧として、追加転圧用の荷重車により3回以上転圧し、観察により不良箇所を確認する。

【No. 28】 道路舗装の上層路盤の施工に関する次の記述のうち、**適当でないものはどれか。**

- (1) セメント安定処理路盤でセメント量が多くなる場合は、安定処理層の収縮ひび割れにより上層のアスファルト混合物層にリフレクションクラックが発生するので注意する。
- (2) 粒状路盤の施工にあたり、路盤材料が乾燥しすぎている場合は、適宜散水し、最適含水比付近の状態で締め固める。
- (3) セメント安定処理路盤の施工に振動ローラを使用する場合は、1層の仕上り厚は30 cm以下で所要の締め固め度が確保できる厚さとすることができる。
- (4) シックリフト工法は、施工厚さが薄いため混合物の温度が低下しやすく、締め固め終了後早期に交通開放ができる。

【No. 29】 道路舗装の加熱アスファルト混合物の施工に関する次の記述のうち、**適当なもの**はどれか。

- (1) 締め固めのローラは、一般にアスファルトフィニッシャ側に駆動輪を向けて、横断勾配の高いほうから低いほうへ向かい、順次幅寄せしながら低速かつ等速で転圧する。
- (2) 初転圧は、一般に16 t～20 tのタイヤローラで2回（1往復）程度行う。
- (3) 締め固め時に混合物を観察すると、ローラの線圧過大、転圧温度の高過ぎ、過転圧などの場合には、不陸や小波が多くみられる。
- (4) 仕上げ転圧は、不陸の修正、ローラマークの消去のために行うものであり、タイヤローラあるいはロードローラで2回（1往復）程度行う。

【No. 30】 改質アスファルト混合物の舗設等に関する次の記述のうち、**適当でないものはどれか。**

- (1) ローラへの混合物の付着防止のため、付着防止剤を添加した水を噴霧器でローラに薄く塗布した。
- (2) 混合物の舗設は、通常の加熱アスファルト混合物に比べて低い温度で行う場合が多いので、特に温度管理に留意して敷均しを行い、締め固めて仕上げた。
- (3) 混合物の舗設温度は、バインダの製品により異なるので、詳細は製造メーカーの仕様を参考にした。
- (4) コールドジョイント部は、温度が低下しやすく締め固め不足になりやすいため、ガスバーナ等の使用により、既設舗装部分を施工直前に加熱した。

【No. 31】 各種舗装の施工に関する次の記述のうち、**適当でないものはどれか。**

- (1) 塗布型の遮熱性舗装の場合には、遮熱性塗料の付着性を向上させるために、舗装表面の油分や付着物を除去する。
- (2) 排水性舗装の複数車線道路を1車線ずつ切削オーバーレイをする場合は、切削くずで既に施工したポーラスアスファルト混合物層を、空隙づまりさせないように施工する。
- (3) 保水性舗装は、母体となるポーラスアスファルト混合物に舗装としての性能を期待するため、バインダには、セミブローンアスファルトを使用する。
- (4) 透水性舗装では、プライムコートは原則として施工しないが、施工時に下層路盤への雨水浸食等で強度低下が懸念される場合には、高浸透性のものを使用する。

【No. 32】 普通コンクリート舗装の補修に関する次の記述のうち、**適当でないものはどれか。**

- (1) コンクリート舗装版の横断方向のひび割れに対する局部打換えで、ひび割れが目地から3m以上の位置に生じている場合には、そのひび割れ部を膨張目地に置き換えて局部打換えを行う。
- (2) 隅角部の局部打換えにおいて、路床・路盤が不良で施工面積が小さく転圧作業が困難の場合には、ソイルセメントなどで置き換える。
- (3) 打換え工法の路盤の締固めにあたっては、特に縁部や隅角部の締固めが不十分になりやすいので、ハンドガイドローラなどを使用して締め固める。
- (4) アスファルト混合物によるオーバーレイ工で、リフレクションクラックの早期発生が予測される場合には、クラック抑制シートや応力緩和層の設置を検討する。

【No. 33】 コンクリートダム of 拡張レヤー工法 (ELCM) に関する次の記述のうち、**適当でないものはどれか。**

- (1) コンクリート温度規制の方法には、打上り速度の制限のほか、夏期の場合はプレクーリングや夜間打設などがある。
- (2) コンクリート打込みの1リフトの高さは、0.75m又は1.5mを標準とし、締固めは振動ローラで行う。
- (3) 全面レヤー打設であることから、打設面が水平に打ち上がるので大きな段差がなく、重機の移動、建設資材の運搬をより安全に行うことができる。
- (4) 内部コンクリート部の横継目は、振動目地切り機を用いて設置され、一般に亜鉛引鉄板が配列される。

【No. 34】 ダムの基礎処理として行われるグラウチングに関する次の記述のうち、**適当でないもの**はどれか。

- (1) セメントミルクの初期配合は、ルジオンテストや水押し試験のルジオン値に応じて適切に設定する。
- (2) グ라우チングの施工は、改良状況の確認と追加孔の必要性の判断が容易にできる中央内挿法を標準とする。
- (3) グ라우チングの注入方式は、ステージ方式より孔壁の崩壊によるジャーミングの危険性が少ないパッカー方式を標準とする。
- (4) 注入圧力は、地盤の限界圧力を考慮し、堤体、基礎地盤等に有害な変位を生じない範囲で、地盤の改良が最大となるように設定する。

【No. 35】 トンネル工事の測量に関する次の記述のうち、**適当でないもの**はどれか。

- (1) 坑内掘削時の管理測量には、レーザービームを使用し、測点間隔を200 mで行なった。
- (2) 水準測量により、国家水準点を坑外基準点に移設し、両坑口の相対的な高さを直接測量により求めた。
- (3) 基準点は、両坑口及び作業坑口付近に設置し、この基準点に方位座標を決定した。
- (4) 坑内測点（ダボ）は、爆破振動などにより、坑内基準点としての機能が損なわれる場合があるので、堅固に設置し、日時を決めて常に変位に対する照査を担当者を変えて行なった。

【No. 36】 トンネル工事の切羽天端の安定対策に関する次の記述のうち、**適当でないもの**はどれか。

- (1) 水平ジェットグラウトは、地山条件が土砂などの軟質な箇所に用いられ、セメントミルクなどを高圧噴射して地山を切削し、同時にセメントミルクにより地山を置き換え補強する工法である。
- (2) パイプルーフは、トンネル掘削断面外にあらかじめボーリングしてパイプを埋設する工法で、鉄道・道路・家屋などの構造物沈下防止対策として用いられる。
- (3) 長尺フォアパイリングは、断層破碎帯等の地山のアーチ作用が期待できない不安定な地山を補強し、先行変位を抑制するとともに切羽の安定化を図る工法である。
- (4) フォアボーリングは、掘削前にボルト・鉄筋・単管パイプなどを切羽天端前方に向けて挿入し地山を拘束するもので、打設角度はできるだけ大きい角度が望ましい。



【No. 37】 表法勾配が3割より緩い盛土を伴う緩傾斜の海岸堤防の施工に関する次の記述のうち、**適当でないものはどれか。**

- (1) 堤体盛土は、十分締め固めても収縮及び圧密によって沈下するので、天端高、堤体の土質、基礎地盤の良否などを考慮して必要な余盛りを行う。
- (2) コンクリートブロック張の表法被覆工の法尻部の施工が陸上でできる場合には、ブロックの先端を同一勾配で地盤に入れ込むことが望ましい。
- (3) 表法護岸の裏込め工は、一般に50 cm以上の厚さとし、裏込め材を2層に分ける場合の粒径は、盛土面に接する部分は大きくし、その上層のブロックに接する部分は小さなものとする。
- (4) 現場打ちコンクリート被覆工の階段式の施工においては、途中に施工ジョイントをつくらないように、特に注意しなければならない。

【No. 38】 消波工に異形ブロックを用いる場合の施工に関する次の記述のうち、**適当でないものはどれか。**

- (1) ブロックの空隙率と消波効果の関係については、空隙率が25～30%までは空隙率の増加に伴う消波効果の増加は微弱であるが、それ以上の空隙率の増加に伴い消波効果は急増する。
- (2) 異形コンクリートブロックを用いる場合の構造には、乱積と層積がある。
- (3) 異形ブロックの下部に捨石マウンドをする場合は、ブロック間隙からの吸い出し防止のため、ブロック重量の1/10～1/25程度の捨石を用いる。
- (4) 天端幅は、ブロック2列以上の幅をとることが一般的である。

【No. 39】 港湾工事におけるケーソンの曳航及び据付けに関する次の記述のうち、**適当でないものはどれか。**

- (1) 一般にケーソンの曳航は、据付け、中詰、蓋コンクリート等の連続した作業工程を後に伴うため、気象、海象状況をあらかじめ十分に調査して実施する。
- (2) ケーソン据付け時の注水方法は、気象、海象の変わりやすい海上での作業を手際よく進めるために所定の位置上にあることを確認し、各隔室ごとに順次満水にしていく。
- (3) ケーソンに大廻しワイヤを回して回航する場合には、原則として二重回しとし、その取付け位置はケーソンの吃水線以下で浮心付近の高さに取り付ける。
- (4) ケーソンの据付けは、函体が基礎マウンド上に達する直前10～20 cmのところではいったん注水を中止し、最終的なケーソン引寄せを行い、据付け位置を確認、修正を行なったうえで一気に注水着底させる。



【No. 40】 港湾構造物の基礎工の捨石に関する次の記述のうち、**適当でないものはどれか。**

- (1) 捨石用石材は、長さが幅の3倍以上の細長いもの、厚さが幅の1/2以下のうすっぺらなものを使用してはならない。
- (2) 石材の投入区域の設定順序は、①捨石法線の設定、②法肩線、法尻線の設定、③法肩、法尻の標識設置、④標識位置の確認測量、の順に行う。
- (3) 捨石の均しには、荒均しと本均しがあり、荒均しを本体構造物が直接接する箇所において、本均しを法面部などの箇所において行う。
- (4) 石材の捨込みの第1段階は、計画天端高さより1.0～1.5m程度低い断面を形成するように捨込み、第2段階は、音響測深機等により管理測量を行い、計画天端高さ等の遺形を設置してから行う。

【No. 41】 鉄道のコンクリート路盤の施工に関する次の記述のうち、**適当でないものはどれか。**

- (1) コンクリートの打設は、横流しを避け、傾斜部にコンクリートを打設する場合、高いほうから低いほうへ内部振動機を用いて均等厚に打ち込む。
- (2) プライムコートは、コンクリート打設時にコンクリートの水分が粒度調整碎石に吸収されるのを防止するため、一般に1～2ℓ/m<sup>2</sup>を標準に散布する。
- (3) コンクリート打設前の粒度調整碎石の締め固めは、ローラで一通り軽く転圧した後、整形して再び形状を整えて、所定の密度が得られるまで十分締め固める。
- (4) コンクリート打設後の養生は、硬化に必要な温度及び湿度を一定期間保ち、露出面は養生マットで覆うか又は散水、湛水を行い湿潤状態を保つ。

【No. 42】 鉄道の軌道の維持管理に関する次の記述のうち、**適当でないものはどれか。**

- (1) 軌道変位は、列車の繰返し荷重を受けて次第に変形し、車両走行面の不整が生じることをいい、走行安全性や乗り心地に直結する重要な管理項目である。
- (2) 軌道変位を整正する作業として、有道床軌道において最も多く用いられる作業は、マルチプルタイタンパによる道床つき固め作業である。
- (3) ロングレール敷設区間では、夏季の高温時でのレール張出し、冬季の低温時でのレールの曲線内方への移動防止のため保守作業が制限されている。
- (4) 脱線防止レール及び脱線防止ガードの取付け方は、危険の大きな側のレールに設けるものとする。

【No. 43】 鉄道の営業線（在来線）で近接して工事を施工する場合の保安対策に関する次の記述のうち、**適当でないものはどれか。**

- (1) 工事に支障となる地下埋設物及び架空線の防護工等は、施工時間の短縮を図るため工事と同時に施工する。
- (2) 駅の構内で工事に関係ある複雑な埋設ケーブル等は、配線系統ごとに色分けした一覧図を別に作成する。
- (3) 埋設物等が支障となるおそれのある工事は、あらかじめ監督員等に立会を要請し、工事に埋設物等の支障がないことを確認のうえ施工する。
- (4) 架空線に異常を認めた場合又は疑わしいときは、直ちに施工を中止し、列車防護及び旅客公衆等の安全確保の手配をする。

【No. 44】 シールド掘進に伴う地盤変位の原因と対策に関する次の記述のうち、**適当でないものはどれか。**

- (1) シールド掘進中の蛇行修正は、地山を緩める原因となるので、周辺地山をできる限り乱さないように、ローリングやピッチング等を少なくして行う。
- (2) 土圧式シールドや泥水式シールドでは、切羽土圧や水圧に対しチャンバー圧が小さい場合には地盤隆起、大きい場合には地盤沈下を生じるので、切羽土圧や水圧に見合うチャンバー圧管理を入念に行う。
- (3) 地下水位の低下は、地盤沈下の原因となるので、セグメントの組立、防水工の施工を入念に行い、セグメントの継手、裏込め注入孔等からの漏水を防止する。
- (4) テールボイドの発生及び裏込め注入が不足の場合には、地盤沈下の原因となるので、充てん性と早期強度の発現性に優れた裏込め注入材を選定し、できるだけシールド掘進と同時に裏込め注入を行う。

【No. 45】 鋼橋の腐食に関する次の記述のうち、**適当でないものはどれか。**

- (1) 腐食は、山間部で桁下付近まで樹木や草が繁茂し、風通しが悪く、湿気の多い橋梁の桁などに著しい傾向がある。
- (2) 道路橋の下路トラス橋の垂直材や斜材が床版を貫通する構造は、貫通部に狭隘な空間ができ、滯水や塵埃の堆積が生じやすく腐食しやすい。
- (3) 鉄道橋では、まくらぎが直接載荷される桁の上のフランジには塵埃が溜まりにくいので、腐食しにくい。
- (4) リベット構造は、表面に凹凸があるため塵埃が溜まりやすく、また塗装の塗り替え時にケレンが十分にできないため腐食しやすい。

【No. 46】 上水道の管布設工事に関する記述のうち、**適当でないものはどれか。**

- (1) 工事の施工に先立ち地下埋設物の位置を確認するため行う試掘は、原則として機械掘削により行う。
- (2) 床付け及び接合部の掘削は、配管及び接合作業が完全にできるよう所定の形状に仕上げ、えぐり掘りは行なってはならない。
- (3) 1日の布設作業完了後は、管内に土砂、汚水等が流入しないよう、木蓋等で管端部をふさぐ処置をする。
- (4) 埋戻しは、片埋めにならないように注意し、厚さ 30 cm 以下に敷均しを行い、現地盤と同程度以上の密度となるように締固めを行う。

【No. 47】 下水管の埋設施工等に関する次の記述のうち、**適当でないものはどれか。**

- (1) 下水道管の本線を道路の下に設ける場合は、原則としてその頂部と路面との距離が 3 m を超えていること。
- (2) 硬質塩化ビニル管、強化プラスチック複合管等の可とう性管きよの場合は、原則として固定支承のコンクリート基礎とする。
- (3) 鋼管及びダクタイル鋳鉄管を電車軌道や変電設備の周辺に敷設する場合、迷走電流の影響を受けることがあるので、絶縁被覆、絶縁継手等を施す。
- (4) 軌道下を横断する場合や河川堤防を横断する場合は、必要に応じてコンクリート又は鉄筋コンクリートで巻立て、外圧に対して管きよを保護する。

【No. 48】 下水道の小口径管推進工法におけるセミシールド工法の施工に関する次の記述のうち、**適当でないものはどれか。**

- (1) 一般に先導体の角度の修正された効果を確認するには、少なくとも推進管長の2倍の長さが必要である。
- (2) 互層地盤では、推進管は軟らかい土質の方へ変位するため、薬液注入工法等、補助工法による対策や掘削機の引抜き再掘進等の対策を行う。
- (3) 土質が全面又は一部分で非常に硬質の場合及びやむを得ず先掘り等をする場合には、管の外径断面以上の大きさに掘ると、蛇行しやすいので十分な施工管理を行う。
- (4) 噴発や土砂の取込み過ぎなどにより、切羽付近の地山に崩壊のおそれのある場合は、薬液注入工法などの補助工法の検討を行う。

【No. 49】 薬液注入工事における薬液注入試験施工の、注入効果の確認方法等に関する次の記述のうち、**適当でないものはどれか。**

- (1) 透水性に関する注入効果は、注入範囲のうち何ヶ所かの深度で試験を行い、それぞれの地点で透水係数値が大きくなったことで確認した。
- (2) 薬液の浸透を直接確認するため、注入範囲を掘削し、注入材（アルカリ系薬液）に反応する試薬（フェノールフタレイン液）を用いて、その着色状況を目視で確認した。
- (3) 注入箇所強度を、標準貫入試験により注入前後のN値を求め、その差により効果の確認をした。
- (4) 試験注入では、注入圧力、注入量などの注入状況を観察・記録し、設計の妥当性や修正の有無を確認した。

※ 問題番号 No.50 ~ No.61 までの 12 問題のうちから 8 問題を選択し解答してください。

【No. 50】 労働者の解雇に関する労働基準法の定めについて、次の記述のうち誤っているものはどれか。

- (1) 業務上の負傷による休業期間が3日後に終了する労働者について解雇予告を行い、その30日後に解雇を行なった。
- (2) 解雇した労働者から、解雇の理由などについての証明書を請求されたので、請求された項目に限定して遅滞なく交付した。
- (3) 日日雇用で2ヶ月使用した労働者に対して、20日前に解雇予告し、かつ10日分の平均賃金を追加して支払い解雇した。
- (4) 試として10日間使用した労働者について、解雇の予告等を行うことなく解雇した。

【No. 51】 労働基準法上、労働者の災害補償に関して、次の記述のうち誤っているものはどれか。

- (1) 労働者が業務上負傷し、又は疾病にかかった場合、使用者は、必要な療養の費用を負担するとともに、療養のために労働者が労働することができない場合は休業補償を行わなければならない。
- (2) 労働者が業務上負傷し、又は疾病にかかった場合、それが労働者の重大な過失によるものと労働基準監督署長の認定を受けた場合は、療養補償や休業補償を行わなくてもよい。
- (3) 建設工事での災害補償は、原則として元請負人が使用者として行わなければならない。
- (4) 業務上負傷した労働者が療養中に退職した場合は、雇用関係が解消されることから、その後使用者は災害補償を行わなくてもよい。

【No. 52】 統括安全衛生責任者が選任されている工事現場の安全衛生パトロールを実施した結果、次のような事実があった。労働安全衛生法上、違反となるものはどれか。

- (1) 元方安全衛生管理者が指名され、労働基準監督署長に報告されていた。
- (2) 統括安全衛生責任者が10日間出張していたが、代理者をおいていなかった。
- (3) 下請会社は安全衛生責任者を選任し、元請会社に報告していた。
- (4) 統括安全衛生責任者は、下請会社の新規入場者への教育を、自ら実施していなかった。

【No. 53】 労働安全衛生法上、工事開始日の14日前までに労働基準監督署長に計画の届出の必要な工事が定められているが、次の記述のうちこれに**該当しないもの**はどれか。

- (1) 掘削の深さが15メートルの地山の掘削工事
- (2) 高さ30メートルの工作物（橋梁を除く）の建設工事
- (3) 内部に労働者が立ち入るずい道の建設工事
- (4) 最大支間80メートルの橋梁の建設工事

【No. 54】 建設業法上、元請負人と下請負人の関係に関する次の記述のうち、**正しいもの**はどれか。

- (1) 下請契約が900万円の建設工事を締結するにあたり、元請負人が契約内容を下請負人に提示してから3日間以内に見積りを提出することを下請負人に義務づけた。
- (2) 下請工事を行うにあたって、工事内容、請負代金の額、工事着手及び工事完成の時期を記載した請負契約書を取り交わしたが、契約に関する紛争の解決方法等については必要に応じてそのつど定めるものとして、請負契約書に記載しなかった。
- (3) 発注者から直接土木工事を請け負った特定建設業者が、A社と2,800万円、B社と300万円でそれぞれ下請契約を締結したが、小額契約であるB社には、再下請負を行う場合の再下請負通知を行わなければならない旨の通知をしなかった。
- (4) 下請工事の契約締結にあたって、元請負人が当該工事に使用する資材等やその購入先を指定し、下請負人に見積りを提出させた。

【No. 55】 道路法上、占用許可申請等に関する次の記述のうち、**誤っているもの**はどれか。

- (1) 沿道で建築工事を行う場合は、1週間だけ道路の路肩を使用して工事用板囲、足場を設ける場合であっても、道路管理者の許可を受けなければならない。
- (2) 道路の占用許可申請書の提出は、その許可にかかわる行為が道路交通法の適用を受ける場合は、当該地域を管轄する警察署長を経由して行うことができる。
- (3) 道路に近接して公園造成工事を行う場合で、道路の構造及び交通に支障を及ぼさないように措置する場合には、許可を得なくても当該工事用の資材を道路区域内に置くことができる。
- (4) 占用工事現場で発生したわき水については、道路の排水に支障を及ぼすことのないよう措置すれば、道路の排水施設に排水することができる。



【No. 56】 河川管理者以外の者が河川区域及び河川保全区域内で工事を行う場合、河川法による手続きに関する次の記述のうち、誤っているものはどれか。

- (1) 公園整備を行うための現場事務所を河川区域内の私有地に設置する場合は、一時的な仮設工作物でも河川管理者の許可が必要である。
- (2) 河川保全区域内の私有地に、鉄筋及び型枠を仮置きする場合は、河川管理者の許可は必要としない。
- (3) 河川区域内に構築した取水施設の設置者が、取水口の付近に堆積した土砂を排除する工事の場合は、河川管理者の許可は必要としない。
- (4) 河川区域内において、資機材を荷揚げするための栈橋を設置する場合は、河川管理者の許可は必要としない。

【No. 57】 建築基準法上、工事を施工するために現場に設ける延べ面積 40 平方メートルの仮設事務所の建築に関する次の記述のうち、正しいものはどれか。

- (1) 建築物の敷地、構造及び建築設備等の計画については、確認申請を提出して建築主事の確認を受けなければならない。
- (2) 湿潤な土地など又はごみ等で埋め立てられた土地に建築物を建築する場合には、盛土、地盤の改良その他衛生上又は安全上必要な措置を講じなければならない。
- (3) 防火地域又は準防火地域内の建築物の屋根の構造は、政令で定める技術基準に適合するもので、国土交通大臣の認定を受けたものとしなければならない。
- (4) 建築物の電気設備は、法律又はこれに基づく命令の規定で電気工作物に係る建築物の安全及び防火に関するものの定める工法によって設けなければならない。

【No. 58】 ダイナマイトを用いた発破作業に関する次の記述のうち、適当でないものはどれか。

- (1) せん孔作業は、前回発破のせん孔がある場合、孔尻を利用する。
- (2) 発破場所においては、責任者を定め、火薬類の受渡し数量、消費残数量及び発破孔に対する装てん方法をそのつど記録する。
- (3) 水孔発破の場合には、使用火薬類に防水の処理をする。
- (4) 発破場所に携行する火薬の数量は、当該作業に使用する消費見込量をこえてはならない。



【No. 59】 騒音規制法に基づき、指定地域内で特定建設作業を伴う建設工事を行う場合、市町村長に届け出る事項として、**該当しないものは次のうちどれか。**

- (1) 特定建設作業の開始及び終了の時刻
- (2) 特定建設作業にかかる工事規模及び概算工事費
- (3) 騒音の防止の方法
- (4) 特定建設作業の場所及び実施の期間

【No. 60】 振動規制法による指定地域内で次の作業をいずれも2日間行なった。特定建設作業に**該当しないものは次のうちどれか。**

- (1) 鋼球を使用してボックスカルバートを破壊する作業
- (2) 作業地点が1日100メートル以上連続的に移動する締固めを、8トンの振動ローラを用いて行う作業
- (3) ジャイアントブレーカで、橋台1基のパラペットの取壊しを行う作業
- (4) 工事延長40メートルの区間の舗装版取壊しを、舗装版破碎機を使用して行う作業

【No. 61】 海上衝突予防法上、港内において、浚渫船が日没後に浚渫作業を行うとき、他の船舶の通航の妨害となるおそれがある場合に表示しなければならない燈火に関する次の記述のうち、**誤っているものはどれか。**

- (1) 作業によって他の船舶の通航の妨害となるおそれがある側のげんに、紅色の全周燈2個を垂直線上に掲げる。
- (2) 対水速度がある場合は、マスト燈2個及びげん燈一対を掲げ、かつ、できる限り船尾近くに船尾燈1個を掲げる。
- (3) 最も見えやすい場所に紅色のせん光燈1個を掲げ、かつ、その垂直線上の上方及び下方にそれぞれ紅色の全周燈1個を掲げる。
- (4) 他の船舶が通航することができる側のげんに、緑色の全周燈2個を垂直線上に掲げる。