

午後

1 B

平成 27 年度

1 級土木施工管理技術検定学科試験

問 題 B (必須問題)

次の注意をよく読んでから始めてください。

【注 意】

1. これは問題Bです。表紙とも 8 枚, 35 問題あります。
2. 解答用紙 (マークシート) には間違いのないように, 試験地, 氏名, 受験番号を記入するとともに受験番号の数字をぬりつぶしてください。
3. 必須問題ですから全問題を解答してください。
4. 解答は別の解答用紙 (マークシート) にHBの鉛筆又はシャープペンシルで記入してください。
(万年筆・ボールペンの使用は不可)

問題番号	解答記入欄			
No. 1	①	②	③	④
No. 2	①	②	③	④
No. 10	①	②	③	④

解答用紙は

となっていますから,

当該問題番号の解答記入欄の正解と思う数字を一つぬりつぶしてください。

解答のぬりつぶし方は, 解答用紙の解答記入例 (ぬりつぶし方) を参照してください。

なお, 正解は1問について一つしかないので, 二つ以上ぬりつぶすと正解となりません。

5. 解答を訂正する場合は, プラスチック製消しゴムできれいに消してから訂正してください。

消し方が不十分な場合は, 二つ以上解答したこととなり正解となりません。

6. この問題用紙の余白は, 計算等に使用してもさしつかえありません。

ただし, 解答用紙は計算等に使用しないでください。

7. 解答用紙 (マークシート) を必ず監督者に提出後, 退席してください。

解答用紙 (マークシート) は, いかなる場合でも持ち帰りはできません。

8. 試験問題は, 試験終了時刻 (15 時 45 分) まで在席した方のうち, 希望者に限り持ち帰りを認めます。途中退室した場合は, 持ち帰りはできません。

※ 問題番号 No.1 ~ No.35 までの 35 問題は必須問題ですから全問題を解答してください。

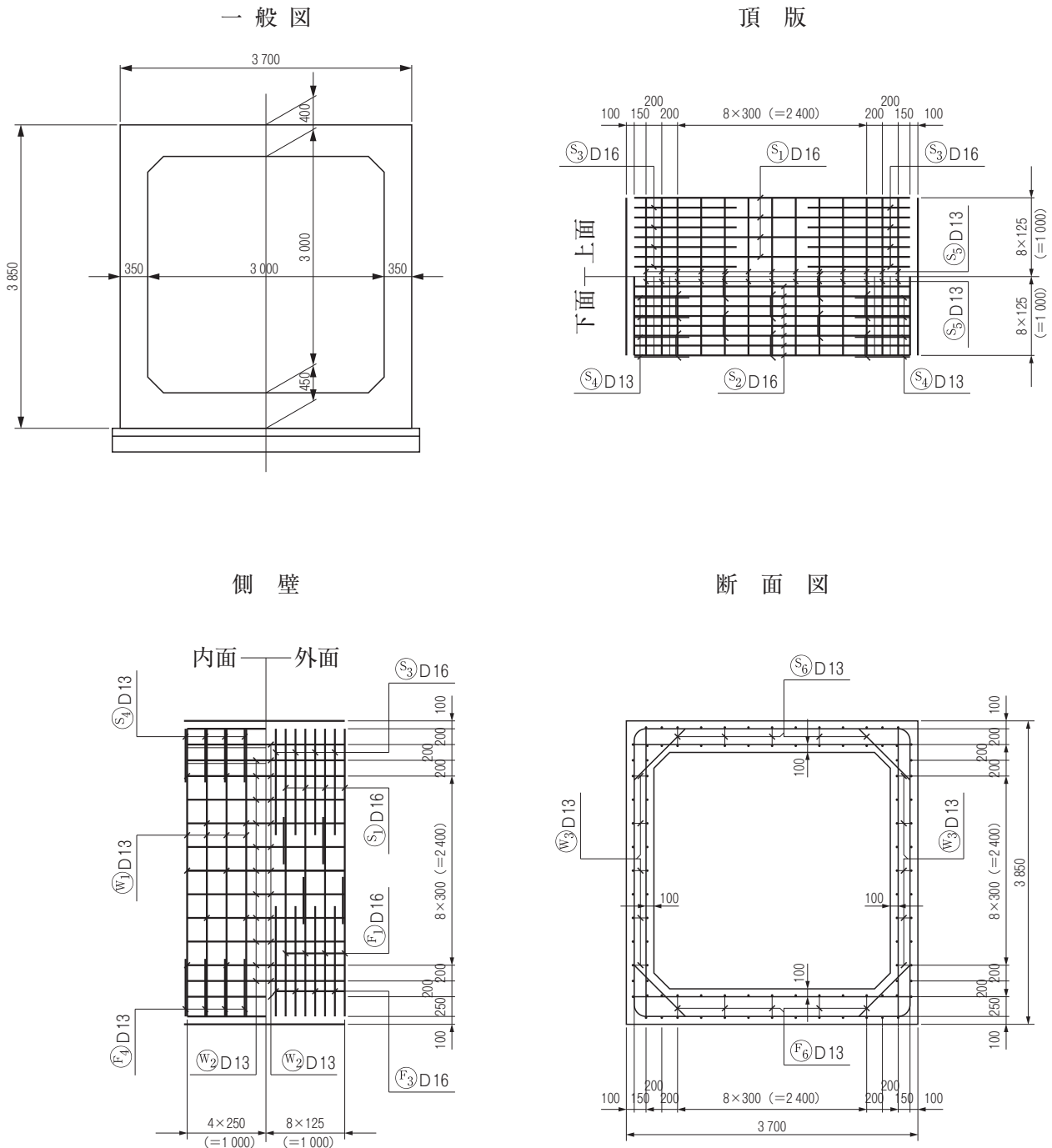
【No. 1】 トータルステーションを用いて行う測量に関する次の記述のうち、**適当なものはどれか。**

- (1) トータルステーションでは、観測した斜距離と鉛直角により、観測点と視準点の水平距離は算出できるが、高低差は算出できない。
- (2) トータルステーションでは、測距と測角を単一器械で行うことができ、器械高を自動的に読み取ることもできる。
- (3) トータルステーションによる観測では、座標値を持つ標杭などを基準として、すでに計算された座標値を持つ点を設置することはできない。
- (4) トータルステーションによる観測では、気象補正のため、気温、気圧などの気象測定を距離測定の前か終了直後に行う必要がある。

【No. 2】 公共工事標準請負契約約款に関する次の記述のうち、**誤っているものはどれか。**

- (1) 公共工事の受注者は、原則として工事の全部若しくはその主たる部分又は他の部分から独立してその機能を発揮する工作物の工事を一括して第三者に委任し、又は請け負わせてはならない。
- (2) 現場代理人は、工事現場に常駐しなければならないが、工事現場における運営などに支障がなく、かつ、発注者との連絡体制が確保されると発注者が認めれば工事現場への常駐を必要としないことができる。
- (3) 設計図書に特別の定めがある場合、仮設、施工方法その他工事目的物を完成させるために必要な一切の手段については、受注者がその責任において定める。
- (4) 工期を変更する場合は、発注者と受注者が協議して定めるが、所定の期日までに協議が整わないときには、発注者が定めて受注者に通知すれば足りる。

【No. 3】 下図は、ボックスカルバートの配筋図を示したものである。この図における配筋に関する次の記述のうち、**適当でないものはどれか。**



単位 (mm)

- (1) 頂版の主鉄筋は、径 16 mm の異形棒鋼である。
- (2) 頂版の下面主鉄筋の間隔は、ボックスカルバート軸直角方向に 250 mm で配置されている。
- (3) 側壁の外表面主鉄筋の間隔は、ボックスカルバート軸直角方向に 250 mm で配置されている。
- (4) 側壁の内表面主鉄筋は、径 13 mm の異形棒鋼である。

【No. 4】 建設機械の最近の動向に関する次の記述のうち、**適当でないものはどれか。**

- (1) 建設機械の省エネルギーの技術的な対応としては、エネルギー効率を高めることやアイドル時にエンジン回転数を抑制することで、燃費を改善することが行われている。
- (2) 超小旋回形油圧ショベルは、小型機の進歩と現場適応性の向上として、いろいろな工種で省人化をはかる応用製品とアタッチメント類が考案され使われている。
- (3) 熟練オペレーターの不足からの機械の自動化としては、一般の運転でも一定の作業レベルを確保できるような運転の半自動化、電子化された操作機構などの活用が進められている。
- (4) ハイブリッド型油圧ショベルは、機械の前進や後進時に発生するエンジンの回転によるエネルギーを電気エネルギーに変換しそれを蓄えておき、エンジンをアシストする方式である。

【No. 5】 施工計画作成にあたっての留意事項に関する次の記述のうち、**適当でないものはどれか。**

- (1) 施工計画作成にあたっては、発注者から示された工期は、経済的な工程計画の下に検討された最適なものであるため、工程計画はこれをもとに作成しなければならない。
- (2) 施工計画は、発注者の要求する品質を確保するとともに、安全を最優先にした施工を基本とした計画とする。
- (3) 施工計画作成にあたっては、計画は1つのみでなく、代替案を比較検討して最良の計画を採用することに努める。
- (4) 施工計画は、施工の管理基準となるとともに品質、工程、原価、安全の4要素を満たす管理計画でなければならない。

【No. 6】 施工計画作成にあたっての事前に行うべき調査に関する次の記述のうち、**適当でないものはどれか。**

- (1) 事前調査は、既往資料を活用することとし、近隣地域の情報などは考慮する必要がない。
- (2) 契約書類の確認は、工事内容を十分把握し、発注者の要求する品質や設計段階での仮定条件を明確に理解するために必要である。
- (3) 現場条件の調査は、調査項目の脱落がないようにするためにチェックリストを作成しておくのがよい。
- (4) 事前調査は、一般的に工事発注時の現場説明のときに行われるが、それだけでは不十分であるので、工事契約後現場に行って現地事前調査を行わなければならない。

【No. 7】 土木工事の施工に際し行う届出や許可などに関する次の記述のうち、**適当でないもの**はどれか。

- (1) 道路上に工事用板囲い、足場その他の工事用施設を設置し、継続して道路を使用する場合は、道路管理者の許可が必要である。
- (2) 車両の構造又は車両に積載する貨物が特殊である車両を通行させる場合は、所轄の警察署長に許可を得なければならない。
- (3) つり足場又は張出し足場を一定期間設置する場合は、所轄の労働基準監督署長に機械等設置届を届出しなければならない。
- (4) 掘削工事で支障となるライフラインなどの地下埋設物については、その埋設物の管理者と十分調整し、必要に応じて立会を申し入れる。

【No. 8】 仮設工事に関する次の記述のうち、**適当でないもの**はどれか。

- (1) 仮設構造物の安全率は、使用期間が短いもの、使用期間が長期にわたるもの、重要度の高いものなどもあるので、すべて本体構造と同じ安全率で計画する。
- (2) 仮設工事に使用する材料は、一般の市販品を使用し、可能な限り規格を統一して他工事でも転用できるような計画にする。
- (3) 仮設工事計画の策定にあたっては、本工事の工法・仕様などの変更にできるだけ追従可能な柔軟性のある計画とする。
- (4) 仮設工事計画の策定にあたっては、仮設物の運搬、設置、運用、メンテナンス、撤去などの面から総合的に考慮する。

【No. 9】 建設機械の施工計画に関する次の記述のうち、**適当でないもの**はどれか。

- (1) 組合せ建設機械の選択においては、従作業の施工能力を主作業の施工能力と同等、あるいは幾分高めにする。
- (2) 単独の建設機械又は組み合わされた一群の建設機械の作業能力は、時間当たりの最大作業量で算出する。
- (3) 建設機械の作業能率は、地形、地質、気象、作業場所の広さ、環境、機械の組合せの適否、整備の程度、運転手の熟練度などの要素が関連している。
- (4) 建設機械の施工単価は、運転時間当たりの作業量をより増大させるか、又は、運転時間当たりの機械経費をより減少させるかによって安くすることができる。

【No. 10】 工程管理に使われる工程表の種類と特徴に関する次の記述のうち、**適当でないもの**はどれか。

- (1) グラフ式工程表は、どの作業が未着手か、施工中か、完了したのか一目瞭然であり、予定と実績との差を直視的に比較するのに便利である。
- (2) 斜線式工程表は、トンネル工事のように工事区間が線上に長く、しかも工事の進行方向にしか進捗できない工事に用いられる。
- (3) 横線式工程表（バーチャート）は、作業の流れが左から右に移行しているので作業間の関連がわかり、工期に影響する他作業への影響や全体工期に対する影響がつかみやすい。
- (4) ネットワーク式工程表は、各作業の進捗状況及び他作業への影響や全体工期に対する影響を把握でき、どの作業を重点管理すべきか明確にできる。

【No. 11】 工程管理を行う上で品質・工程・原価に関する次の記述のうち、**適当なもの**はどれか。

- (1) 品質と工程の関係は、品質のよいものは時間がかかり、施工を速めて突貫作業をすると品質は悪くなる。
- (2) 品質と原価の関係は、よい品質のものは安くできるが、悪い品質のものは逆に原価が高くなる。
- (3) 工程と原価の関係は、施工を速めると原価は段々安くなり、さらに施工速度を速めると益々原価は安くなる。
- (4) 品質・工程・原価の関係は、相反する性質があることから、それぞれ単独の考え方で計画し、工期を守り、品質を保つように管理する。

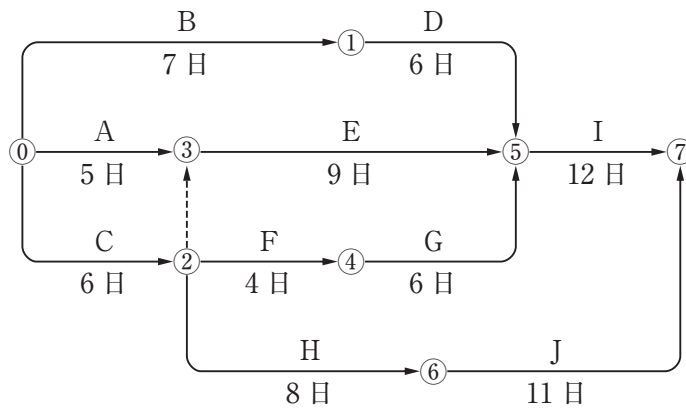
【No. 12】 下記の(イ)～(ニ)は工程管理の作業内容を表している。

これらについて一般的に行われる作業手順として次のうち、**適当なもの**はどれか。

- (イ) 工程の進捗に伴い計画と実施作業量の比較及び機械、労力、材料など諸資源の手配を行う。
- (ロ) 作業の改善、工程促進、再計画などの是正措置を行う。
- (ハ) 施工順序、施工法などの方針により工程の手順と工程表の作成を行う。
- (ニ) 工事の指示、施工監督を行う。

- (1) (イ) → (ロ) → (ハ) → (ニ)
- (2) (ハ) → (ロ) → (イ) → (ニ)
- (3) (イ) → (ハ) → (ニ) → (ロ)
- (4) (ハ) → (ニ) → (イ) → (ロ)

- 【No. 13】 下図のネットワーク式工程表で示される工事で、作業Eに3日間の遅延が発生した場合、次の記述のうち、**適当なもの**はどれか。
ただし、図中のイベント間のA~Jは作業内容、数字は当初の作業日数を表わす。



- (1) 当初の工期より1日間遅れる。
- (2) 当初の工期より2日間遅れる。
- (3) 当初の工期どおり完了する。
- (4) クリティカルパスの経路は当初と変わらない。

- 【No. 14】 建設現場における労働災害とその防止対策に関する次の記述のうち、労働安全衛生法令上、**正しいもの**はどれか。

- (1) 架空電線等に近接する場所で作業を行う場合、感電防止のための電路の移設、感電防止の囲い又は絶縁用防護具を装着すること等の措置が困難なときは、合図者を置き作業を行う。
- (2) 強風・大雨・大雪等の悪天候で型わく支保工の組立て等の作業に危険が予想される場合、作業主任者は、気象情報の把握や設備等の点検を平常時よりも特に綿密に行いつつ、作業を継続する。
- (3) 事業者は原則として、労働者を雇い入れたときの教育に加え、作業内容を変更した際も、安全装置や保護具の性能及び取扱い方法等、あらためて必要な教育を行わなければならない。
- (4) 足場の組立て等の作業では、作業員の墜落防止のため、安全帯を使用させる等の措置を講ずれば、立入禁止の措置及び防網の設置は省略できる。

【No. 15】 特定元方事業者が労働災害を防止するために行う措置に関する次の記述のうち、労働安全衛生法令上、誤っているものはどれか。

- (1) 関係請負人が行う労働者の安全又は衛生のための教育に対する指導及び援助を行うこと。
- (2) 当該作業場所の工程に関する計画並びに当該作業場所における主要な機械、設備及び作業用の仮設の建設物の配置に関する計画をそれぞれの関係請負人に作成させ作業を行うこと。
- (3) 当該作業場所の巡視を毎作業日に少なくとも1回、行うこと。
- (4) すべての関係請負人が参加する協議組織を設置し、会議の運営を行うこと。

【No. 16】 労働安全衛生法令上、技能講習を受講したものを就業させる必要がある業務は、次のうちどれか。

- (1) 研削といしの取替え又は取替え時の試運転の業務
- (2) 締固め用機械の運転の業務（道路上を走行させる運転を除く）
- (3) 建設用リフトの運転の業務
- (4) 可燃性ガス及び酸素を用いて行う金属の溶接、溶断等の業務

【No. 17】 車両系建設機械を用いて事業者が作業等を行う場合の安全管理に関する次の記述のうち、労働安全衛生規則上、誤っているものはどれか。

- (1) 建設機械の転落、地山の崩壊等による労働者の危険を防止するため、あらかじめ当該作業に係る場所について、地形、地質の状態等を調査し、その結果を記録しておかなければならない。
- (2) 路肩、傾斜地等で作業を行う場合において、建設機械の転倒又は転落により労働者に危険が生ずるおそれがあるときは、誘導員を配置し、その者に当該建設機械を誘導させなければならない。
- (3) 建設機械の転倒又は転落により運転者に危険が生ずるおそれのある場所においては、転倒時保護構造を有するか、又は、シートベルトを備えた建設機械の使用に努めなければならない。
- (4) 建設機械を用いて作業を行うときは、運転中の建設機械に接触することにより労働者に危険が生ずるおそれのある箇所に労働者を立ち入らせてはならないが、誘導者を配置し、その者に当該建設機械を誘導させるときは、この限りではない。

【No. 18】 移動式クレーン作業を行う場合、事業者が実施すべき安全対策に関する次の記述のうち、クレーン等安全規則上、正しいものはどれか。

- (1) 転倒防止のために必要な広さ及び厚みを有する鉄板を敷設する等の措置を講じることにより、定格荷重を超える荷重をかけてクレーンを使用することができる。
- (2) 強風のためクレーン作業を中止した場合であっても、クレーンが転倒するおそれがある場合は、ジブの位置を固定させるなどにより危険を防止する措置を講じなければならない。
- (3) つり上げた資材の下に労働者が立ち入っていないか当該作業の作業主任者が十分確認することにより、資材をつり上げたままで運転者が運転席から離れることができる。
- (4) クレーンによりやむを得ず労働者を運搬又はつり上げる場合は、つり具に専用のとう乗設備を設けるか、又は当該作業の作業主任者に監視をさせて行わなければならない。

【No. 19】 事業者の行う明り掘削作業に関する次の記述のうち、労働安全衛生規則上、誤っているものはどれか。

- (1) 掘削・積込機械の使用により、ガス導管や地中電線路等が損壊し労働者に危険を及ぼすおそれがあるときは、監視員を配置すれば、これらの機械を使用してもよい。
- (2) 点検者を指名して発破作業を行なった後、当該発破を行なった箇所及びその周辺の浮石やき裂の有無及び状態を点検させなければならない。
- (3) 地山の崩壊等により労働者に危険を及ぼすおそれのあるときは、あらかじめ、土止め支保工を設け、防護網を張り、労働者の立入りを禁止する等の措置を講じなければならない。
- (4) 掘削機械や運搬機械等が労働者の作業箇所に後進して接近するときは、誘導者を配置しこれらの機械を誘導させなければならない。運転手はこの誘導者の誘導に従わなければならない。

【No. 20】 事業者の行う土止め支保工に関する記述のうち、労働安全衛生規則上、誤っているものはどれか。

- (1) 土止め支保工を組み立てるときは、あらかじめ、組立図を作成し、かつ、当該組立図により組み立てなければならない。
- (2) 切りばり及び腹おこしは、脱落を防止するため、矢板、くい等に確実に取り付ける。
- (3) 土止め支保工の部材の取付けにおいては、火打ちを除く圧縮材の継手は重ね継手としなければならない。
- (4) 中間支持柱を備えた土止め支保工にあつては、切りばりを当該中間支持柱に確実に取り付ける。

【No. 21】 コンクリートポンプ車で作業を行う場合の安全管理に関する次の記述のうち、労働安全衛生規則上、誤っているものはどれか。

- (1) コンクリート打込みにおいて高所作業で墜落の危険のおそれがある場合は、安全帯の使用、手すりや防護網の設置等、墜落及び落下防止の措置を講じる。
- (2) コンクリートポンプ車の圧送等の装置の操作の業務は、コンクリートポンプ車の運転免許取得者がこれを行う。
- (3) 輸送管の組立又は解体は、作業の方法と手順を定め、これらを労働者に周知させるとともに、指名した作業指揮者の直接指揮の下に作業を行わせる。
- (4) 圧送等の装置の操作を行う者とホースの先端部を保持する者との連絡を確実にするため、電話や電鈴等を設置するか一定の合図を定め、その電話等の使用や合図は指名した者に行わせる。

【No. 22】 事業者の行う鋼管足場の安全管理に関する次の記述のうち、労働安全衛生規則上、誤っているものはどれか。

- (1) 足場の脚部には、ベース金具を用い、かつ敷板、敷角を用い、根がらみを設ける等の措置を講ずるものとする。
- (2) 外径及び肉厚が同一であり強度が異なるものを同一事業場で使用するときは、鋼管に色又は記号を付する等の措置を講じなければならない。
- (3) 単管足場においては、地上第一の布は、2 m 以下の位置に設けるものとする。
- (4) 壁つなぎとして引張材と圧縮材とで構成されている場合、引張材と圧縮材との間隔は1.5 m 以内とする。

【No. 23】 道路上の工事に関する建設工事公衆災害防止対策要綱に定められた施工者が行うべき措置について次の記述のうち、正しいものはどれか。

- (1) 工事を予告する道路標識や標示板は、工事箇所前方 50 m から 500 m の間の路側又は中央帯のうち、交通の支障とならず、かつ視認しやすい箇所に設置しなければならない。
- (2) 工事のために道路を 1 車線とし、それを往復の交互交通で一般車両を通行させる場合は、交通の整流化を図るため、規制区間をできるだけ長くするとともに、必要に応じて交通誘導員を配置しなければならない。
- (3) ガスや油等の可燃性物質の輸送管等の埋設物付近では、周囲に可燃性ガス等が検知器等によって存在しないことを確認し、保安上の措置を講じたとしても、溶接機や切断機等の機械器具を使用してはならない。
- (4) 夜間施工を行う場合は、バリケード等の柵に沿って高さ 1 m 程度のもので最長 100 m 前方から視認できる光度を有する保安灯を設置しなければならない。

【No. 24】 粉じん障害の防止に関する次の記述のうち、じん肺法及び粉じん障害防止規則上、誤っているものはどれか。

- (1) 事業者は、粉じん作業を行う屋内の作業場所については、毎日 1 回以上、清掃を行わなければならない。
- (2) 事業者は、粉じんにさらされる労働者の健康障害を防止するため、設備、作業工程又は作業方法の改善、作業環境の整備等必要な措置を講ずるよう努めなければならない。
- (3) 事業者は、粉じん作業を行う坑内作業場について、1 月以内ごとに 1 回、定期的に空気中の粉じん濃度を測定しなければならない。
- (4) 事業者は、坑外において衝撃式削岩機を用いて掘削する作業に従事する労働者に、原則有効な呼吸用保護具を使用させなければならない。

【No. 25】 品質マネジメントシステム（ISO 9000 ファミリー）で用いられる文書の説明に関する次の記述のうち、**適当でないものはどれか。**

- (1) 組織の品質マネジメントシステムに関する一貫性のある情報を、組織の内外に提供する文書を品質マニュアルという。
- (2) 推奨又は提言を記述した文書を指針という。
- (3) 要求事項を記述した文書を仕様書という。
- (4) 品質マネジメントシステムが特定の製品、プロジェクト又は契約に、どのように適用されるかを記述した文書を報告書という。

【No. 26】 品質管理に関する次の記述のうち、**適当でないものはどれか。**

- (1) 品質管理の目的は、契約約款、設計図書などに示された規格を満足するような構造物を最も経済的に施工することである。
- (2) 品質標準では、設計値を満たすような品質を実現するため、バラツキの度合いを考慮して余裕を持った品質を目標としなければならない。
- (3) 品質特性は、工程に左右されない独自の特性を表すもので、構造物の品質に重要な影響を及ぼすものであることに留意して決定する。
- (4) 作業標準は、品質標準を実現するための各段階の作業での具体的な管理方法や試験方法を定めるものである。

【No. 27】 コンクリート標準示方書に規定されているレディーミクストコンクリートの受入れ検査などに関する次の記述のうち、**適当なものはどれか。**

- (1) スランプの許容誤差は、スランプ 5 cm 以上 8 cm 未満の場合 ± 2.5 cm、スランプ 8 cm 以上 18 cm 以下の場合 ± 5.0 cm とする。
- (2) 塩化物イオン量の試験回数は、海砂を使用する場合は 2 回／日、その他の場合は 1 回／週とし、判定基準は塩化物イオン量 0.80 kg/m^3 以下を原則とする。
- (3) コンクリートの単位水量の試験の回数は、1 回／日又は $20\sim 150 \text{ m}^3$ ごとに 1 回及び荷卸し時に品質の変化が認められた時に行う。
- (4) コンクリートの打込み時の温度の上限は、 40°C 以下を標準とする。

【No. 28】 道路舗装の品質管理に関する工種と品質特性と試験方法の次の組合せのうち、**適当でないものはどれか。**

[工 種]	[品質特性]	[試験方法]
(1) アスファルト舗装工	平坦性	ベンケルマンビームによる測定
(2) 路盤工	支持力値	平板載荷試験
(3) アスファルト舗装工	たわみ量	FWDによる測定
(4) 路床工	締固め度	RIによる密度測定

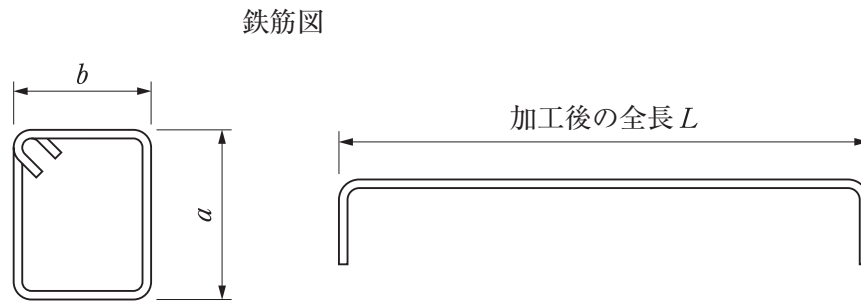
【No. 29】 盛土の締固めの品質管理に関する次の記述のうち、**適当でないものはどれか。**

- (1) 砂置換法により密度を測定する方法は、品質規定の1つである。
- (2) TS（トータルステーション）・GNSS（人工衛星による測位システム）を用いて転圧機械の走行記録をもとに管理する方法は、工法規定の1つである。
- (3) プルーフローリングを用いて変形量を測定する方法は、工法規定の1つである。
- (4) 急速乾燥法により含水量を測定する方法は、品質規定の1つである。

【No. 30】 コンクリートの品質管理に関する次の記述のうち、**適当でないものはどれか。**

- (1) 圧送後の先送りモルタルは、原則として型枠内に打ち込まない。
- (2) 打込み及び締固めでは、打込み順序、打込み速度、打込み高さ、打重ね時間間隔、打継目の位置、締固め作業高さ、締固め方法などが計画どおりであることを確認する。
- (3) 型枠及び支保工は、想定した荷重に対し、十分な強度と安全性を有することが必要であるため、型枠及び支保工の計算結果を十分確認しておく。
- (4) 沈みひび割れの防止は、ブリーディングが生じている段階で仕上げを終えるように施工管理するのがよい。

【No. 31】 コンクリート標準示方書に規定されている鉄筋の加工及び組立の誤差に関する次の記述のうち、**適当でないものはどれか。**



- (1) 組み立てた鉄筋の中心間隔の許容誤差は、 ± 20 mm とする。
- (2) 鉄筋加工後の全長 L に対する寸法の許容誤差は、 ± 20 mm とする。
- (3) 組み立てた鉄筋の有効高さの許容誤差は、設計寸法の $\pm 3\%$ 、又は ± 30 mm のうち小さい値とする。
- (4) スターラップ、帯鉄筋、らせん鉄筋を除く鉄筋の加工寸法 a 、 b の許容誤差は、D 25 以下の異形鉄筋では、 ± 30 mm とする。

【No. 32】 建設工事の騒音防止対策に関する次の記述のうち、**適当でないものはどれか。**

- (1) 建設工事の騒音は、工法や使用機械が異なると発生する騒音の大きさが異なるため、機械の選定にあたり考慮する必要がある。
- (2) 建設機械の発生する音源の騒音対策は、発生する騒音と作業効率には大きな関係があり、低騒音型の機械の導入においては、作業効率が低下するので、日程の調整が必要となる。
- (3) 建設機械の整備による騒音対策は、ブルドーザの履帯の張りの調整によって騒音異なる場合もあり、建設機械の状態を適正に保つ。
- (4) 電気を動力とする設備などの騒音対策は、発動発電機の使用よりも、可能な限り商用電源の使用を検討することがのぞましい。

【No. 33】 汚染土壌の運搬に関する次の記述のうち、土壌汚染対策法施行規則上、誤っているものはどれか。

- (1) 運搬に伴う悪臭、騒音又は振動によって生活環境の保全上支障が生じないように必要な措置を講ずる。
- (2) 汚染土壌の保管は、汚染土壌の積替えを行う場合を除き、行ってはならない。
- (3) 積替えは、周囲に囲いが設けられ、かつ、汚染土壌の積替えの場所であることの表示がなされている場所で行う。
- (4) 運搬の過程において、汚染土壌とその他無害な廃棄物と混合して運搬することができる。

【No. 34】 建設工事で発生する建設副産物の有効利用の促進に関する次の記述のうち、適当でないものはどれか。

- (1) 港湾、河川のしゅんせつに伴って生ずる土砂その他これに類するものは、廃棄物の処理及び清掃に関する法律の対象となる安定型産業廃棄物であり、埋立て用材料として利用することができる。
- (2) 建設発生土は、その性質に応じて宅地造成用材料や道路盛土材料、河川築堤材料として利用される。
- (3) アスファルトコンクリート塊は、再生加熱アスファルト安定処理混合物として道路舗装の上層路盤材料に利用される。
- (4) コンクリート塊は、再生クラッシャーランとして土木構造物の裏込材および基礎材に利用される。

【No. 35】 建設工事に伴い生ずる廃棄物の最終処分場に関する次の記述のうち、廃棄物の処理及び清掃に関する法律上、誤っているものはどれか。

- (1) 最終処分場の設置にあたっては、規模の大小に関わらず都道府県知事及び指定都市の長等の許可が必要である。
- (2) 安定型最終処分場では、木くずが混入した建設混合廃棄物を埋立処分できる。
- (3) 遮断型最終処分場では、環境省令で定める判定基準を超える有害物質を含む燃え殻、ばいじん、汚泥を埋立処分できる。
- (4) 管理型最終処分場では、工作物の新築、改築、除却に伴って生ずる紙くず、繊維くず、廃油（タールピッチ類に限る）を埋立処分できる。