

平成 27 年度 2 級土木施工管理技術検定 学科試験問題（種別：土木）

次の注意をよく読んでから解答してください。

【注 意】

1. これは学科試験（種別：土木）の問題です。表紙とも 12 枚、61 問題あります。
2. 解答用紙（マークシート）には間違いのないように、試験地、氏名、受験番号を記入するとともに受験番号の数字をぬりつぶしてください。
3. 問題番号 No. 1～No.42 までの 42 問題は選択問題です。
問題番号 No. 1～No.11 までの 11 問題のうちから 9 問題を選択し解答してください。
問題番号 No.12～No.31 までの 20 問題のうちから 6 問題を選択し解答してください。
問題番号 No.32～No.42 までの 11 問題のうちから 6 問題を選択し解答してください。
それぞれの選択指定数を超えて解答した場合は、減点となります。
4. 問題番号 No.43～No.61 までの 19 問題は必須問題ですから全問題を解答してください。
5. 解答は別の解答用紙（マークシート）にHBの鉛筆又はシャープペンシルで記入してください。
(万年筆・ボールペンの使用は不可)

問題番号	解答記入欄			
No. 1	①	②	③	④
No. 2	①	②	③	④
No. 10	①	②	③	④

解答用紙は

となっていますから、

当該問題番号の解答記入欄の正解と思う数字を一つぬりつぶしてください。

解答のぬりつぶし方は、解答用紙の解答記入例（ぬりつぶし方）を参照してください。

なお、正解は 1 問について一つしかないので、二つ以上ぬりつぶすと正解としません。

6. 解答を訂正する場合は、プラスチック製消しゴムできれいに消してから訂正してください。
消し方が不十分な場合は、二つ以上解答したこととなり正解としません。
7. この問題用紙の余白は、計算等に使用してもさしつかえありません。
ただし、解答用紙は計算等に使用しないでください。
8. 解答用紙（マークシート）は必ず試験監督者に提出後、退席してください。
解答用紙（マークシート）は、いかなる場合でも持ち帰りはできません。
9. 試験問題は、試験終了時刻（12 時 40 分）まで在席した方のうち、希望者に限り持ち帰りを認めます。途中退室した場合は、持ち帰りはできません。

※ 問題番号 No.1 ～ No.11 までの 11 問題のうちから 9 問題を選択し解答してください。

【No. 1】 土質調査に関する次の試験方法のうち、**室内試験**はどれか。

- (1) 土の液性限界・塑性限界試験
- (2) スウェーデン式サウンディング試験
- (3) オランダ式二重管コーン貫入試験
- (4) 標準貫入試験

【No. 2】 土工において掘削及び積込みの作業に用いられる**建設機械**は、次のうちどれか。

- (1) ブルドーザ
- (2) 振動ローラ
- (3) モーターグレーダ
- (4) バックホウ

【No. 3】 盛土に適した盛土材料の性質として次の記述のうち、**適当でないもの**はどれか。

- (1) 粒度配合のよい礫質土や砂質土である。
- (2) 締固め後の吸水による膨張が大きい。
- (3) 敷均しや締固めが容易である。
- (4) 締固め後のせん断強度が高く、圧縮性が小さい。

【No. 4】 軟弱地盤における次の改良工法のうち、**載荷工法に該当するもの**はどれか。

- (1) 深層混合処理工法
- (2) ウェルポイント工法
- (3) プレローディング工法
- (4) バイブロフローテーション工法

【No. 5】 コンクリート用セメントに関する次の記述のうち、**適当でないものはどれか。**

- (1) セメントの水和作用の現象である凝結は、一般に使用時の温度が高いほど遅くなる。
- (2) セメントの密度は、化学成分によって変化し、風化すると、その値は小さくなる。
- (3) 粉末度とは、セメント粒子の細かさを示すもので、粉末度の高いものほど水和作用が早くなる。
- (4) 初期強度は、普通ポルトランドセメントの方が高炉セメント B 種より大きい。

【No. 6】 フレッシュコンクリートに関する次の記述のうち、**適当なものはどれか。**

- (1) ワーカービリティは、変形あるいは流動に対する抵抗の程度を表す性質である。
- (2) ブリーディングは、練混ぜ水の一部の表面水が内部に浸透する現象である。
- (3) スランプは、軟らかさの程度を示す指標である。
- (4) コンシステンシーは、打込み・締固め・仕上げなどの作業の容易さを表す性質である。

【No. 7】 コンクリートの運搬・打込みに関する次の記述のうち、**適当でないものはどれか。**

- (1) コンクリート打込み中に硬化が進行した場合は、均質なコンクリートにあらためて練り直してから使用する。
- (2) 高所からのコンクリートの打込みは、原則として縦シュートとするが、やむを得ず斜めシュートを使う場合には材料分離を起こさないよう使用する。
- (3) コンクリートを直接地面に打ち込む場合には、あらかじめ均しコンクリートを敷いておく。
- (4) 現場内においてコンクリートをバケットを用いてクレーンで運搬する方法は、コンクリートに振動を与えることが少ない。

【No. 8】 各種コンクリートに関する次の記述のうち、**適当でないものはどれか。**

- (1) 暑中コンクリートは、材料を冷やすこと、日光の直射から防ぐこと、十分湿気を与えることなどに注意する。
- (2) 部材断面が大きいマスコンクリートでは、セメントの水和熱による温度変化に伴い温度応力が大きくなるため、コンクリートのひび割れに注意する。
- (3) 膨張コンクリートは、膨張材を使用し、おもに乾燥収縮にともなうひび割れを防ごうとするものである。
- (4) 寒中コンクリートは、ポルトランドセメントと AE 剤を使用するのが標準で、単位水量はできるだけ多くする。

【No. 9】 既製杭の施工に関する次の記述のうち、**適当でないもの**はどれか。

- (1) 打込み杭工法で一群の杭を打つときは、周辺部の杭から中心部の杭へと、順に打ち込むものとする。
- (2) 打込み杭工法で1本の杭を打ち込むときは、連続して行うことを原則とする。
- (3) 中掘り杭工法は、過大な先掘りを行ってはならない。
- (4) 中掘り杭工法は、打込み杭工法に比べ支持力が小さい。

【No. 10】 場所打ち杭の工法と掘削方法との次の組合せのうち、**適当でないもの**はどれか。

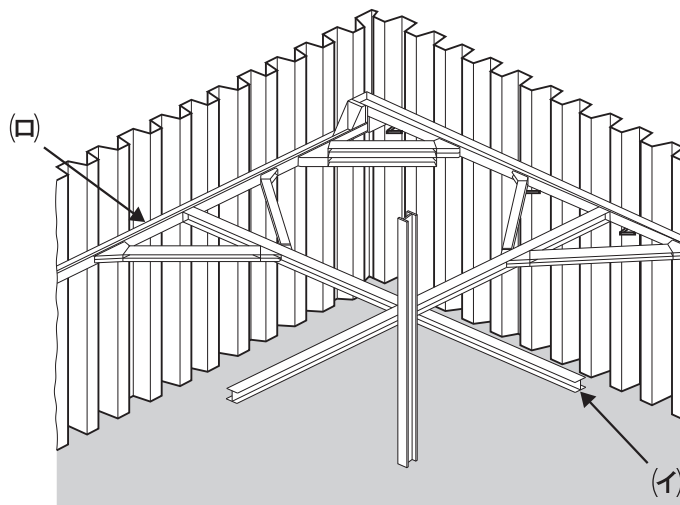
[工 法]

[掘 削 方 法]

- (1) リバースサーキュレーション工法 …………… 掘削する杭穴に水を満たし、掘削土とともにドリルパイプを通して孔外の水槽に吸い上げ、水を再び杭穴に循環させて連続的に掘削する。
- (2) オールケーシング工法 …………… ケーシングチューブを土中に挿入し、ケーシングチューブ内の土をハンマーグラブを用いて掘削する。
- (3) アースドリル工法 …………… アースドリルで掘削を行い、地表面からある程度の深さに達したらケーシングを挿入し、地山の崩壊を防ぎながら掘削する。
- (4) 深礎工法 …………… ケーソンを所定の位置に鉛直に据え付け、内部の土砂をグラブバケットで掘削する。

【No. 11】 下図の土留め工の(イ), (ロ)に示す部材の名称の組合せとして, 次のうち適切なものはどれか。

- (イ) (ロ)
- (1) 腹起し …………… 火打ちばり
- (2) 腹起し …………… 切ばり
- (3) 切ばり …………… 腹起し
- (4) 切ばり …………… 火打ちばり



※ 問題番号 No.12 ~ No.31 までの 20 問題のうちから 6 問題を選択し解答してください。

【No. 12】 鋼橋の架設工法に関する次の記述のうち、**適当でないものはどれか。**

- (1) クレーン車によるベント式架設工法は、自走式クレーン車で橋桁をつり上げて所定の位置に架設するもので、自走式クレーン車が進入でき、桁下にベントを設置できる場合などに用いられる。
- (2) 手延桁による押し出し工法は、エレクションガーダーと呼ばれる架設用の桁に部材をつり下げ所定の位置に押し出すもので、桁下の空間が利用できない場合に用いられる。
- (3) ケーブルクレーンによる直吊り工法は、部材をケーブルクレーンでつり込み、受けばり上で組み立てて架設するもので、深い谷間でベントが設置できない場合などに用いられる。
- (4) トラベラークレーンによる片持ち式架設工法は、すでに架設した桁上に架設用クレーンを設置して部材をつり上げながら架設するもので、桁下の空間が利用できない場合に用いられる。

【No. 13】 鋼橋のボルトの締付けに関する次の記述のうち、**適当でないものはどれか。**

- (1) ボルトの締付けにあたっては、設計ボルト軸力が得られるように締付ける。
- (2) ボルトの締付けは、各材片間の密着を確保し、十分な応力を伝達させるようにする。
- (3) ボルト軸力の導入は、ボルトの頭部を回して行うことを原則とする。
- (4) トルシア形高力ボルトを使用する場合は、本締め専用締付け機を使用する。

【No. 14】 コンクリート構造物の耐久性を向上させる対策に関する次の記述のうち、**適当でないものはどれか。**

- (1) 凍結融解に対する抵抗性を向上させるために、AE 剤を用いる。
- (2) 塩害対策として、鉄筋のかぶりを大きくとる。
- (3) アルカリシリカ反応対策として、高炉セメント B 種を使用する。
- (4) 耐久性を高めるために、吸水率の大きい骨材を使用する。

【No. 15】 河川堤防に用いる土質材料に関する次の記述のうち、**適当でないものはどれか。**

- (1) 堤体の安定に支障を及ぼすような圧縮変形や膨張性がないものであること。
- (2) できるだけ透水性があること。
- (3) 有害な有機物及び水に溶解する成分を含まないこと。
- (4) 施工性がよく、特に締固めが容易であること。

【No. 16】 河川護岸の構造に関する次の記述のうち、**適当でないものはどれか。**

- (1) 法覆工は、堤防及び河岸の法面を被覆し保護するものである。
- (2) 天端保護工は、流水によって高水護岸の裏側から破壊しないように保護するものである。
- (3) 根固工は、河床の洗掘を防ぎ、基礎工、法覆工を保護するものである。
- (4) 基礎工は、法覆工を支える基礎であり、洗掘に対して保護するものである。

【No. 17】 砂防えん堤に関する次の記述のうち、**適当でないものはどれか。**

- (1) 水通しは、一般に矩形断面とし、洪水流量を正確に観測できるようにする。
- (2) 袖は、洪水を越流させないようにし、両岸に向って上り勾配とする。
- (3) 水たたきは、落下水の衝撃を緩和し、洗掘を防止するために前庭部に設ける。
- (4) 水抜きは、おもに施工中の流水の切替えや堆砂後の浸透水を抜いて水圧を軽減するために設ける。

【No. 18】 地すべり防止工事に関する次の記述のうち、**適当でないものはどれか。**

- (1) 横ボーリング工は、帯水層をねらってボーリングを行い、地下水を排除する工法である。
- (2) 集水井工は、井筒を設けて地下水を集水し、原則としてその排水をポンプで強制排水する。
- (3) 杭工は、鋼管などの杭を地すべり斜面にそう入して、斜面の安定度を高めるものである。
- (4) 排土工は、土塊の滑動力を減少させる工法で、中小規模の地すべり防止工によく用いられる。

【No. 19】 道路のアスファルト舗装の路床及び下層路盤の施工に関する次の記述のうち、**適当でないものはどれか。**

- (1) 下層路盤に粒状路盤材料を使用した場合の1層の仕上り厚さは、30 cm 以下とする。
- (2) 路床が切土の場合であっても、表面から30 cm 程度以内にある木根、転石などを取り除いて仕上げる。
- (3) 路床盛土の1層の敷均し厚さは、仕上り厚で20 cm 以下とする。
- (4) 下層路盤の粒状路盤材料の転圧は、一般にロードローラと8～20 tのタイヤローラで行う。

【No. 20】 道路のアスファルト舗装の施工に関する次の記述のうち、**適当でないものはどれか。**

- (1) 初転圧の転圧温度は、一般に110～140℃である。
- (2) 二次転圧は、一般に8～20 tのタイヤローラで行うが、振動ローラを用いることもある。
- (3) 二次転圧の終了温度は、一般に50℃である。
- (4) 仕上げ転圧は、8～20 tのタイヤローラあるいはロードローラで2回（1往復）程度行う。

【No. 21】 道路のアスファルト舗装の補修工法に関する次の記述のうち、**適当でないものはどれか。**

- (1) パッチングは、ポットホール、くぼみの応急的な措置に用いられる。
- (2) 局部打換え工法は、既設舗装の破損が局部的に著しいときに路盤から局部的に打ち換える工法である。
- (3) 切削工法は、路面の凸部を切削除去し、不陸や段差の解消に用いられる。
- (4) わだち部オーバーレイ工法は、流動によって生じたわだち掘れ箇所用いられる。

【No. 22】 道路のコンクリート舗装の施工に関する次の記述のうち、**適当でないものはどれか。**

- (1) コンクリートの敷均しは、敷均し機械を用い、全体ができるだけ均等な密度になるように適切な余盛りをつけて行う。
- (2) 鉄網をコンクリート版に設置する場合、一般にその継手には溶接継手が用いられる。
- (3) コンクリートの表面仕上げは、荒仕上げ、平たん仕上げ、粗面仕上げの順に行う。
- (4) 横収縮目地のカタによる目地溝は、所定の位置に所要の幅及び深さまで垂直に切り込んで設置する。

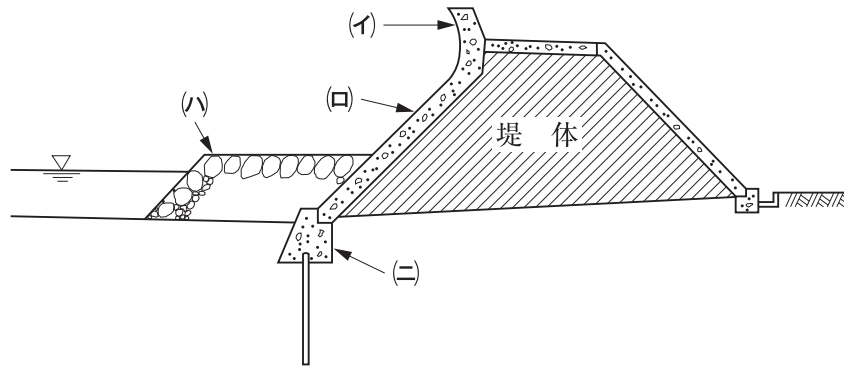
【No. 23】 コンクリートダムのRCD工法に関する次の記述のうち、**適当でないものはどれか。**

- (1) コンクリートの運搬には、一般にダンプトラックが使用される。
- (2) コンクリートの敷均しは、ブルドーザなどを用いて行うのが一般的である。
- (3) コンクリートの締固めは、バイブローダーなどの内部振動機で締め固める。
- (4) コンクリートの横継目は、敷均し後に振動目地切り機などを使って設置する。

【No. 24】 トンネルの山岳工法における支保工に関する次の記述のうち、**適当でないものはどれか。**

- (1) 吹付けコンクリートは、地山の凹凸を残すように吹付け、地山との付着を確実に確保する。
- (2) 支保工の施工は、掘削後速やかに行い、支保工と地山をできるだけ密着あるいは一体化させ、地山を安定させる。
- (3) 支保工に補強などの必要性が予測される場合は、速やかに対処できるよう必要な資機材を準備しておく。
- (4) ロックボルトの孔は、所定の位置、方向、深さ、孔径となるように穿孔するとともに、ボルト挿入前にくり粉が残らないよう清掃する。

【No. 25】 下図は傾斜型海岸堤防の構造を示したものである。図の(イ)～(ニ)に示す構造名称の次の組合せのうち、**適当なもの**はどれか。



	(イ)	(ロ)	(ハ)	(ニ)
(1)	裏法被覆工	根固工	波返し工	基礎工
(2)	波返し工	表法被覆工	根固工	基礎工
(3)	基礎工	裏法被覆工	波返し工	根固工
(4)	波返し工	表法被覆工	基礎工	根固工

【No. 26】 ケーソン式混成堤の施工に関する次の記述のうち、**適当でないもの**はどれか。

- (1) ケーソンは、えい航・浮上・沈設を行うため、水位を調節しやすいように、ケーソンのそれぞれの隔壁に通水孔を設ける。
- (2) ケーソンは、注水開始後、中断することなく注水を連続して行い速やかに据え付ける。
- (3) ケーソンは、据付け後すぐにケーソン内部に中詰めを行って質量を増し、安定を高めなければならない。
- (4) ケーソンは、中詰め後、波により中詰め材が洗い流されないように、ケーソンに蓋となるコンクリートを打設する。

【No. 27】 鉄道工事における碎石路盤に関する次の記述のうち、**適当でないものはどれか。**

- (1) 碎石路盤は、軌道を安全に支持し、路床へ荷重を分散伝達し、有害な沈下や変形を生じないなどの機能を有する必要がある。
- (2) 碎石路盤の施工管理においては、路盤の層厚、平坦性、締固めの程度などが確保できるよう留意する。
- (3) 碎石路盤の施工は、材料の均質性や気象条件などを考慮して、所定の仕上り厚さ、締固めの程度が得られるようにする。
- (4) 碎石路盤は、噴泥が生じにくい材料の多層の構造とし、圧縮性が大きい材料を使用する。

【No. 28】 鉄道の営業線路内及び営業線近接工事の保安対策に関する次の記述のうち、**適当でないものはどれか。**

- (1) 列車の接近時から通過するまでの間、工事用重機械を使用する場合は、工事管理者の立会いのもと、慎重に作業する。
- (2) 工事管理者は、工事現場ごとに専任の者を常時配置するよう定められている。
- (3) 線閉責任者は、線路閉鎖工事が作業時間帯に終了できないと判断した場合は、施設指令員に連絡しその指示を受ける。
- (4) 列車見張員及び特殊列車見張員は、工事現場ごとに専任の者を配置するよう定められている。

【No. 29】 シールド工法に関する次の記述のうち、**適当なものはどれか。**

- (1) シールドのガーダー部は、セグメントの組立て作業ができる。
- (2) シールドのフード部は、切削機構で切羽を安定させて掘削作業ができる。
- (3) シールドのテール部は、露出した地山を崩壊するのを防ぐための覆工に用いる部材である。
- (4) セグメントは、カッターヘッド駆動装置、排土装置やジャッキでの推進作業ができる。

【No. 30】 上水道の管布設工に関する次の記述のうち、**適当でないものはどれか。**

- (1) ダクタイル鋳鉄管の切断は、切断機で行うことを標準とする。
- (2) 鋼管の据付けは、管体保護のため基礎に良質の砂を敷き均す。
- (3) 管の切断は、管軸に対して直角に行う。
- (4) 管の布設は、原則として高所から低所に向けて行う。

【No. 31】 下水道管きよの接合方式に関する次の記述のうち、**適当でないものはどれか。**

- (1) 水面接合は、概ね計画水位を一致させて接合する。
- (2) 管頂接合は、流水は円滑となり水理的には安全な方法である。
- (3) 管底接合は、上流部において動水勾配線が管頂より上昇する恐れがある。
- (4) 階段接合は、一般に小口径管きよ又はプレキャスト製管きよに用いられる。

※ 問題番号 No.32 ~ No.42 までの 11 問題のうちから 6 問題を選択し解答してください。

【No. 32】 賃金の支払いに関する次の記述のうち、労働基準法上、誤っているものはどれか。

- (1) 平均賃金とは、これを算定すべき事由の発生した日以前 3 箇月間にその労働者に対し支払われた賃金の総額を、その期間の総日数で除した金額をいう。
- (2) 使用者は、労働者が出産、疾病、災害などの場合の費用に充てるために請求する場合においては、支払期日前であっても、既往の労働に対する賃金を支払わなければならない。
- (3) 使用者は、未成年者の賃金を親権者又は後見人に支払わなければならない。
- (4) 出来高払制その他の請負制で使用する労働者については、使用者は、労働時間に応じ一定額の賃金の保障をしなければならない。

【No. 33】 災害補償に関する次の記述のうち、労働基準法上、誤っているものはどれか。

- (1) 労働者が業務上負傷した場合における使用者からの補償を受ける権利は、労働者が退職した場合にその権利を失う。
- (2) 労働者が業務上負傷し、治った場合において、その身体に障害が存するときは、使用者は、その障害の程度に応じて、障害補償を行わなければならない。
- (3) 労働者が補償を受ける権利は、これを譲渡し、又は差し押えてはならない。
- (4) 労働者が業務上負傷し、又は疾病にかかった場合においては、使用者は、療養補償により必要な療養を行い、又は必要な療養の費用を負担しなければならない。

【No. 34】 労働基準監督署長に工事開始の 14 日前までに計画の届出が必要のない工事は、労働安全衛生法上、次のうちどれか。

- (1) ずい道の内部に労働者が立ち入るずい道の建設の仕事
- (2) 最大支間 50 m の橋梁の建設の仕事
- (3) 掘削の深さが 8 m である地山の掘削の作業を行う仕事
- (4) 圧気工法による作業を行う仕事

【No. 35】 建設業法に関する次の記述のうち、誤っているものはどれか。

- (1) 建設業者は、施工技術の確保に努めなければならない。
- (2) 下請負人となる建設業者は、請け負った建設工事を施工するときは、主任技術者を置かなければならない。
- (3) 主任技術者は、建設工事の施工計画の作成、工程管理、品質管理その他の技術上の管理を誠実に行わなければならない。
- (4) 多数の者が利用する施設に関する建設工事において、現場に配置する主任技術者は、請負代金の額によらず専任の者でなければならない。

【No. 36】 道路の占用許可に関し、道路法上、道路管理者に提出すべき申請書に記載する事項に該当しないものは、次のうちのどれか。

- (1) 道路の占用期間、場所
- (2) 工事実施の方法、時期
- (3) 工事に要する費用
- (4) 工作物、物件又は施設の構造

【No. 37】 河川法に関する河川管理者の許可について、次の記述のうち誤っているものはどれか。

- (1) 河川区域内の土地において工事用材料置場を設置するときは、許可は必要ない。
- (2) 河川区域内の土地において下水処理場の排水口の付近に積もった土砂を排除するときは、許可は必要ない。
- (3) 河川区域内の土地において工作物を新設又は改築するときは、許可は必要である。
- (4) 河川区域内の土地において土石などを採取するときは、許可は必要である。

【No. 38】 建築基準法に関する次の記述のうち、誤っているものはどれか。

- (1) 建築物は、土地に定着する工作物のうち、屋根及び柱若しくは壁を有するものである。
- (2) 建築物の主要構造部は、壁、柱、床、はり、屋根又は階段をいう。
- (3) 容積率は、敷地面積の建築物の延べ面積に対する割合をいう。
- (4) 建ぺい率は、建築物の建築面積の敷地面積に対する割合をいう。

【No. 39】 火薬類の取り扱いに関する次の記述のうち、火薬類取締法上、誤っているものはどれか。

- (1) 火薬類を運搬しようとする者は、原則として出発地を管轄する都道府県知事の許可を受けなければならない。
- (2) 火薬庫を設置し、移転し又はその構造若しくは設備を変更しようとする者は、原則として都道府県知事の許可を受けなければならない。
- (3) 火薬類を爆発させ、又は燃焼させようとする者は、原則として都道府県知事の許可を受けなければならない。
- (4) 火薬類を廃棄しようとする者は、原則として都道府県知事の許可を受けなければならない。

【No. 40】 騒音規制法上、建設機械の規格などにかかわらず特定建設作業の対象とならない作業は、次のうちどれか。

ただし、当該作業がその作業を開始した日に終わるものを除く。

- (1) バックホウを使用する作業
- (2) ブルドーザを使用する作業
- (3) トラクターショベルを使用する作業
- (4) 舗装版破碎機を使用する作業

【No. 41】 振動規制法上、特定建設作業の対象とならない作業は、次のうちどれか。

ただし、当該作業がその作業を開始した日に終わるものを除く。

- (1) 1日の移動距離が50mを超えない振動ローラによる路床と路盤の締固め作業
- (2) 鋼球を使用して工作物を破壊する作業
- (3) 1日の移動距離が50mを超えないジャイアントブレーカーによる構造物の取り壊し作業
- (4) ディーゼルハンマによる杭打ち作業

【No. 42】 船舶の航路及び航法に関する次の記述のうち、港則法上、誤っているものはどれか。

- (1) 船舶は、航路内においては、他の船舶を追いこしてはならない。
- (2) 港内を航行する船舶が停泊船舶を右げんにみて航行するときは、できるだけ停泊船舶から遠ざかって航行しなければならない。
- (3) 船舶は、航路内において、工事又は作業で投げようするときは、港長の許可を受けなければならない。
- (4) 船舶は、航路内において、他の船舶と行き会うときは、右側を航行しなければならない。

※ 問題番号 No.43 ～ No.61 までの 19 問題は必須問題ですから全問題を解答してください。

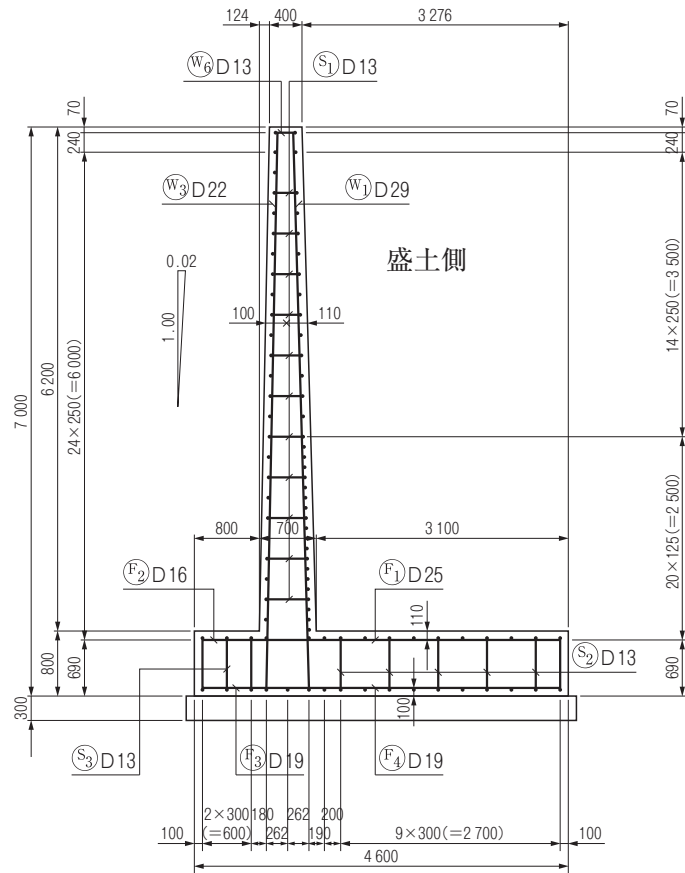
【No. 43】 公共測量における水準測量に関する次の記述のうち、**適当でないものはどれか。**

- (1) 簡易水準測量を除き、往復観測とする。
- (2) 標尺は、2本1組とし、往路と復路との観測において標尺を交換する。
- (3) レベルと後視または前視標尺との距離は等しくする。
- (4) 固定点間の測点数は奇数とする。

【No. 44】 公共工事標準請負契約約款に関する次の記述のうち、**誤っているものはどれか。**

- (1) 現場代理人、主任技術者（監理技術者）及び専門技術者は、これを兼ねることができる。
- (2) 設計図書とは、図面、仕様書、現場説明書及び現場説明に対する質問回答書をいう。
- (3) 発注者は、工事の完成検査において、工事目的物を最小限度破壊して検査することができ、その検査又は復旧に直接要する費用は発注者の負担とする。
- (4) 受注者は、工事現場内に搬入した工事材料を監督員の承諾を受けずに工事現場外に搬出してはならない。

【No. 45】 下図は逆T型擁壁の断面配筋図を示したものである。たて壁の引張側の主鉄筋の呼び名は次のうちどれか。



逆T型擁壁の断面配筋図（単位：mm）

- (1) D 19
- (2) D 22
- (3) D 25
- (4) D 29

【No. 46】 建設機械に関する次の記述のうち、**適当でないもの**はどれか。

- (1) ブルドーザは、土砂の掘削、押土及び短距離の運搬作業に使用される。
- (2) スクレープドーザは、土砂の掘削と運搬の機能を兼ね備えており、狭い場所や軟弱地盤での施工に使用される。
- (3) スクレーパは、土砂の掘削、積込み、運搬、敷均し及び締固めまでを一連作業として行うことができる。
- (4) 振動ローラは、ローラを振動させながら回転して締め固める機械で、砂や砂利などの締固めの施工に使用される。

【No. 47】 施工計画書の作成に関する次の記述のうち、**適当でないものはどれか。**

- (1) 施工計画書の作成は、仕様書の内容と直接関係ないが、施工条件を理解することが重要である。
- (2) 施工計画書の作成は、進入道路、工所用電力、水道などの仮設備計画の検討が必要である。
- (3) 施工計画書の作成は、使用機械の選定を含む施工順序と施工方法の検討が必要である。
- (4) 施工計画書の作成は、現場条件が大きく影響するのでその状況を確認することが重要である。

【No. 48】 建設機械の作業に関する次の記述のうち、**適当でないものはどれか。**

- (1) ダンプトラックの作業効率は、運搬路の沿道条件、路面条件、昼夜の別で変わる。
- (2) ブルドーザの作業効率は、砂の方が岩塊・玉石より小さい。
- (3) トラフィカビリティーとは、建設機械が土の上を走行する良否の程度をいう。
- (4) リッパビリティーとは、軟岩やかたい土をリッパによって作業できる程度をいう。

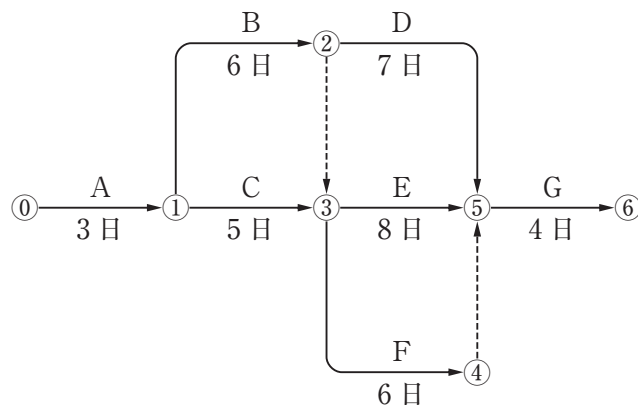
【No. 49】 土留め工に関する次の記述のうち、**適当でないものはどれか。**

- (1) 地山が比較的良好で小規模工事の場合は、一般に、軽量で取扱いが簡単な軽量鋼矢板を使用する。
- (2) 地山が比較的良好で湧水の浸入のある場合は、親杭横矢板工法を用いる。
- (3) 軟弱地盤で地下水位の高い場合は、継手のかみ合わせで湧水などが止水できる水密性の高い鋼矢板を使用する。
- (4) 大深度の掘削や軟弱地盤の場合は、土圧、水圧が大きいため、連続地中壁工法を用いる。

【No. 50】 工程管理曲線（バナナ曲線）に関する次の記述のうち、**適当でないものはどれか。**

- (1) 縦軸に出来高比率をとり、横軸に時間経過比率をとる。
- (2) 上方許容限界と下方許容限界を設け工程管理する。
- (3) 出来高累形曲線は、一般的に S 字型となる。
- (4) 上方許容限界を超えたときは、工程が遅れている。

【No. 51】 下図のネットワーク式工程表に示す工事の**クリティカルパスとなる日数**は、次のうちどれか。ただし、図中のイベント間の A～G は作業内容、数字は作業日数を表わす。



- (1) 19 日
- (2) 20 日
- (3) 21 日
- (4) 22 日

【No. 52】 作業主任者を選定する作業内容に関する次の記述のうち、**労働安全衛生法上、誤っているものはどれか。**

- (1) 高さが 5 m 以上のコンクリート造の工作物の解体又は破壊の作業には、コンクリート橋架設等作業主任者を選任する。
- (2) 土止め支保工の切りばり又は腹起しの取付け又は取りはずしの作業には、土止め支保工作業主任者を選任する。
- (3) 掘削面の高さ 2 m 以上となる地山の掘削の作業には、地山の掘削作業主任者を選任する。
- (4) ずい道等の掘削等の作業には、ずい道等の掘削等作業主任者を選任する。

【No. 53】 車両系建設機械を用いて行う作業に関する次の記述のうち、労働安全衛生規則上、正しいものはどれか。

- (1) 作業工程が遅れているときには、誘導員を適切に配置していれば、作業場内の制限速度を超えて車両系建設機械を運転することができる。
- (2) トラクターショベルによる積込み作業中に、作業の一時的中止が必要となったときには、運転者はバケットを上げた状態で運転席を離れることができる。
- (3) 車両系建設機械を用いて作業を行うときは、乗車席以外の箇所に労働者を乗せてはならない。
- (4) 使用中である車両系建設機械については、当該機械の運転者が、作業装置の異常の有無等について定期的に自主検査を実施しなければならない。

【No. 54】 事業者が行う型枠支保工に関する次の記述のうち、労働安全衛生規則上、誤っているものはどれか。

- (1) 型枠支保工の支柱の脚部の滑動を防止するため、脚部の固定や根がらみの取付け等の措置を講じること。
- (2) コンクリート打込み作業を行う場合は、型枠支保工に異常が認められた際の作業中止のための措置を、あらかじめ講じておくこと。
- (3) 強風等悪天候のため作業に危険が予想される時に、型枠支保工の解体作業を行う場合は、作業主任者の指示に従い慎重に作業を行わせること。
- (4) 型枠支保工の組立て作業において、材料や工具の上げ下ろしをするときは、つり綱やつり袋等を労働者に使用させること。

【No. 55】 足場の組立て等における事業者が行うべき事項に関する次の記述のうち、労働安全衛生規則上、誤っているものはどれか。

- (1) 組立て、解体又は変更の時期、範囲及び順序を当該作業に従事する労働者に周知させること。
- (2) 労働者に安全帯を使用させる等労働者の墜落による危険を防止するための措置を講ずること。
- (3) 組立て、解体又は変更の作業を行う区域内のうち特に危険な区域内を除き、関係労働者以外の労働者の立入りをさせることができる。
- (4) 足場（つり足場を除く）における作業を行うときは、その日の作業を開始する前に、作業を行う箇所に設けた設備の取りはずし及び脱落の有無について点検し、異常を認めたときは、直ちに補修しなければならない。

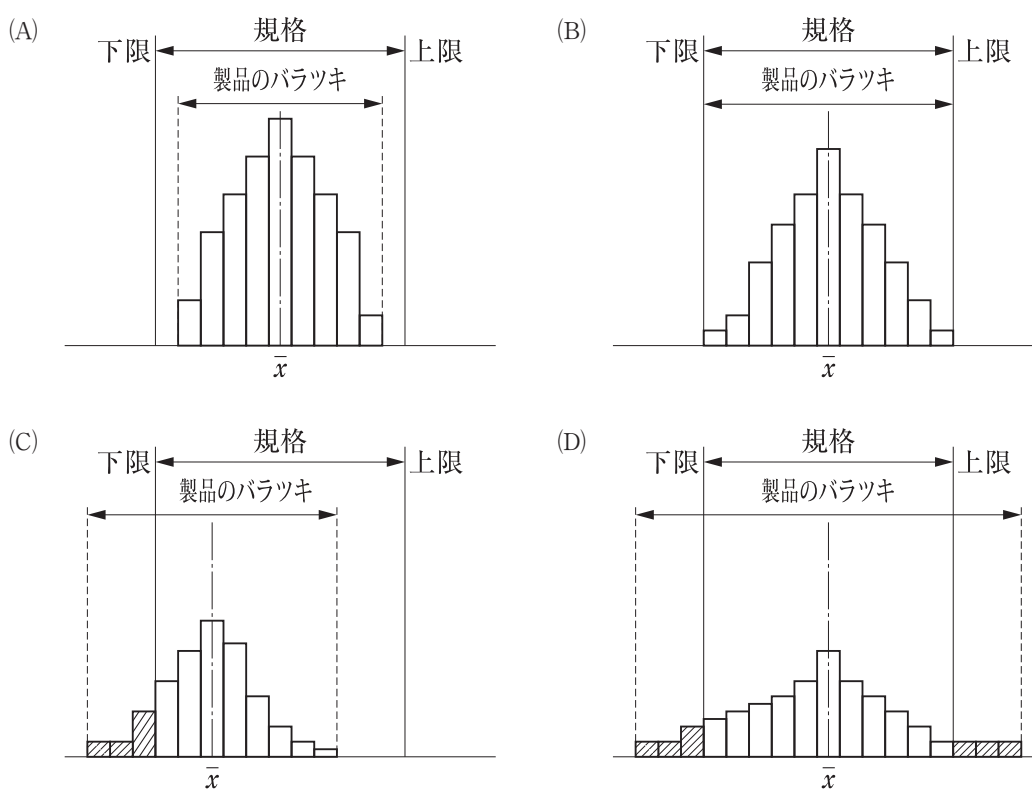
【No. 56】 道路のアスファルト舗装の品質管理における品質特性と試験方法との次の組合せのうち、**適当なもの**はどれか。

[品質特性]

[試験方法]

- (1) 粒度 伸度試験
- (2) 針入度 ふるい分け試験
- (3) アスファルト混合物の安定度 CBR 試験
- (4) アスファルト舗装の厚さ コア採取による測定

【No. 57】 (A)~(D)のヒストグラムの見方に関する次の記述のうち、**適当でないもの**はどれか。



- (1) A 図は、製品のバラツキが規格に十分入っており、平均値も規格の中心と一致している。
- (2) B 図は、製品のバラツキが規格の上限値、下限値と一致しており、余裕がないので、規格値の幅を小さくする必要がある。
- (3) C 図は、製品のバラツキの平均値が下限側の左へずれすぎているので、規格の中心に平均値をもってくると同時に、バラツキを小さくする。
- (4) D 図は、製品のバラツキが規格の上限値も下限値も外れており、バラツキを小さくするための要因解析と対策が必要である。

【No. 58】 盛土の品質管理における締固めた密度を測定できる試験方法は、次のうちどれか。

- (1) 平板載荷試験
- (2) RI 計器による試験
- (3) 標準貫入試験
- (4) 静的コーン貫入試験

【No. 59】 レディーミクストコンクリート (JIS A 5308) の品質管理に関する次の記述のうち、**適当でないものはどれか。**

- (1) 品質管理の項目は、強度、スランプ又はスランプフロー、空気量、塩化物含有量の4つの項目である。
- (2) 圧縮強度は、3回の試験結果の平均値は購入者の指定した呼び強度の強度値以上である。
- (3) 圧縮強度試験は、一般に材齢28日で行うが、購入者の指定した材齢で行うこともある。
- (4) 圧縮強度は、1回の試験結果は購入者の指定した呼び強度の強度値の75%以上である。

【No. 60】 建設工事における騒音振動対策に関する次の記述のうち、**適当でないものはどれか。**

- (1) 建設機械は、一般に形式により騒音振動が異なり、空気式の場合は油圧式のものに比べて騒音が小さい傾向がある。
- (2) 建設機械は、整備不良による騒音振動が発生しないように点検、整備を十分に行う。
- (3) 建設機械は、一般に老朽化するにつれ、機械各部にゆるみや磨耗が生じ、騒音振動の発生量も大きくなる。
- (4) 建設機械による掘削、積込み作業は、できる限り衝撃力による施工を避け、不必要な高速運転やむだな空ぶかしを避ける。

【No. 61】 建設工事に係る資材の再資源化等に関する法律（建設リサイクル法）における特定建設資材に**該当しないものは、次のうちどれか。**

- (1) 木材
- (2) 土砂
- (3) コンクリート
- (4) アスファルトコンクリート