

平成 28 年度 2 級土木施工管理技術検定 学科試験問題（種別：土木）

次の注意をよく読んでから解答してください。

【注 意】

1. これは学科試験（種別：土木）の問題です。表紙とも 12 枚、61 問題あります。
2. 解答用紙（マークシート）には間違いのないように、試験地、氏名、受験番号を記入するとともに受験番号の数字をぬりつぶしてください。
3. 問題番号 No. 1～No.42 までの 42 問題は選択問題です。
問題番号 No. 1～No.11 までの 11 問題のうちから 9 問題を選択し解答してください。
問題番号 No.12～No.31 までの 20 問題のうちから 6 問題を選択し解答してください。
問題番号 No.32～No.42 までの 11 問題のうちから 6 問題を選択し解答してください。
それぞれの選択指定数を超えて解答した場合は、減点となります。
4. 問題番号 No.43～No.61 までの 19 問題は必須問題ですから全問題を解答してください。
5. 解答は別の解答用紙（マークシート）にHBの鉛筆又はシャープペンシルで記入してください。
(万年筆・ボールペンの使用は不可)

問題番号	解答記入欄			
No. 1	①	②	③	④
No. 2	①	②	③	④
No. 10	①	②	③	④

解答用紙は

となっていますから、

当該問題番号の解答記入欄の正解と思う数字を一つぬりつぶしてください。

解答のぬりつぶし方は、解答用紙の解答記入例（ぬりつぶし方）を参照してください。

なお、正解は1問について一つしかないので、二つ以上ぬりつぶすと正解としません。

6. 解答を訂正する場合は、プラスチック製消しゴムできれいに消してから訂正してください。
消し方が不十分な場合は、二つ以上解答したこととなり正解としません。
7. この問題用紙の余白は、計算等に使用してもさしつかえありません。
ただし、解答用紙は計算等に使用しないでください。
8. 解答用紙（マークシート）を必ず試験監督者に提出後、退室してください。
解答用紙（マークシート）は、いかなる場合でも持ち帰りはできません。
9. 試験問題は、試験終了時刻（12時40分）まで在席した方のうち、希望者に限り持ち帰りを認めます。途中退室した場合は、持ち帰りはできません。

※ 問題番号 No.1 ～ No.11 までの 11 問題のうちから 9 問題を選択し解答してください。

【No. 1】 土質調査に関する次の試験方法のうち、**原位置試験**はどれか。

- (1) 標準貫入試験
- (2) 土の圧密試験
- (3) 一軸圧縮試験
- (4) 土の液性限界・塑性限界試験

【No. 2】 土工作業の種類と使用機械との組合せのうち、**適当でないもの**はどれか。

[土工作業の種類]

[使用機械]

- | | | |
|-----------|-------|----------|
| (1) 伐開除根 | …………… | ブルドーザ |
| (2) 締固め | …………… | ロードローラ |
| (3) 掘削・運搬 | …………… | モーターグレーダ |
| (4) 溝掘り | …………… | バックホウ |

【No. 3】 盛土の施工に関する次の記述のうち、**適当でないもの**はどれか。

- (1) 盛土の施工で重要な点は、盛土材料を水平に敷き均すことと、均等に締め固めることである。
- (2) 盛土の締固めの効果や特性は、土の種類、含水状態及び施工方法によって大きく変化する。
- (3) 盛土の締固めの目的は、盛土の法面の安定や土の支持力の増加などが得られるようにすることである。
- (4) 盛土の施工における盛土材料の敷均し厚さは、路体より路床の方を厚くする。

【No. 4】 軟弱地盤における次の改良工法のうち、**該当するもの**はどれか。

- (1) ディープウェル工法
- (2) サンドコンパクションパイル工法
- (3) 薬液注入工法
- (4) 深層混合処理工法

【No. 5】 コンクリートに使用する骨材に関する次の記述のうち、**適当でないものはどれか。**

- (1) 骨材の粒度は、粗粒率で表され、粗粒率が大きいほど粒度が大きい。
- (2) 粗骨材の粒度は、細骨材の粒度と比べてコンクリートのワーカビリティに及ぼす影響は小さい。
- (3) 骨材の吸水量は、空气中乾燥状態（気乾状態）から表面乾燥飽水状態（表乾状態）になるまで吸水する水量である。
- (4) 骨材の粒形は、扁平や細長ではなく球形に近いほどよい。

【No. 6】 レディーミクストコンクリートの配合に関する次の記述のうち、**適当でないものはどれか。**

- (1) 配合設計の基本は、所要の強度や耐久性を持つ範囲で、単位水量をできるだけ少なくする。
- (2) 水セメント比は、コンクリートの強度、耐久性や水密性などを満足する値の中から大きい値を選定する。
- (3) スランプは、運搬、打込み、締固めなどの作業に適する範囲内でできるだけ小さくする。
- (4) 空気量は、AE 剤などの混和剤の使用により多くなり、ワーカビリティを改善する。

【No. 7】 コンクリートの施工に関する次の記述のうち、**適当でないものはどれか。**

- (1) 内部振動機で締固めを行う際の挿入時間の標準は、5 秒～15 秒程度である。
- (2) コンクリートを打ち込む際は、1 層当たりの打込み高さを 40～50 cm 以下とする。
- (3) 内部振動機で締固めを行う際は、下層のコンクリート中に 10 cm 程度挿入する。
- (4) コンクリートの練混ぜから打ち終わりまでの時間は、気温が 25℃ 以下で 3 時間以内とする。

【No. 8】 型枠の施工に関する次の記述のうち、**適当でないものはどれか。**

- (1) 型枠のすみの面取り材設置は、供用中のコンクリートのかどの破損を防ぐ効果がある。
- (2) 型枠内面には、流動化剤を塗布することにより型枠の取外しを容易にする効果がある。
- (3) 型枠の施工は、所定の精度内におさまるよう加工及び組立をする。
- (4) コンクリート打込み中は、型枠のはらみ、モルタルの漏れなどの有無の確認をする。

【No. 9】 既製杭の施工に関する次の記述のうち、**適当でないもの**はどれか。

- (1) 中掘り杭工法は、バイプロハンマ工法に比べて近接構造物に対する影響が小さい。
- (2) バイプロハンマ工法は、打止め管理式などにより、簡易に支持力の確認が可能である。
- (3) 中掘り杭工法では、泥水処理、排土処理が必要である。
- (4) バイプロハンマ工法は、中掘り杭工法に比べて騒音・振動が小さい。

【No. 10】 場所打ち杭工法の特徴に関する次の記述のうち、**適当でないもの**はどれか。

- (1) 材料の運搬などの取扱いや長さの調節が難しい。
- (2) 施工時の騒音と振動が一般に小さい。
- (3) 掘削土により、中間層や支持層の土質が確認できる。
- (4) 大口径の杭を施工することにより、大きな支持力が得られる。

【No. 11】 土留め壁の特徴に関する次の記述のうち、**適当でないもの**はどれか。

- (1) 鋼矢板壁は、止水性を有しているので地下水位の高い地盤に用いられる。
- (2) 連続地中壁は、止水性を有しているので大規模な開削工事に用いられる。
- (3) 親杭横矢板壁は、止水性を有しているので軟弱地盤に用いられる。
- (4) 軽量鋼矢板壁は、止水性が良くないので小規模な開削工事に用いられる。

※ 問題番号 No.12 ～ No.31 までの 20 問題のうちから 6 問題を選択し解答してください。

【No. 12】 鋼道路橋に高力ボルトを使用する際の確認する事項に関する次の記述のうち、
適当でないものはどれか。

- (1) 鋼材隙間の開先の形状
- (2) 高力ボルトの等級と強さ
- (3) 摩擦面継手方法
- (4) 締め付ける鋼材の組立形状

【No. 13】 鋼道路橋の架設工法に関する次の記述のうち、市街地や平坦地で桁下空間が使用できる
現場において用いる工法として適当なものはどれか。

- (1) トラベラークレーンによる片持ち式工法
- (2) 自走クレーン車によるベント式工法
- (3) フローティングクレーンによる一括架設工法
- (4) ケーブルクレーンによる直吊り工法

【No. 14】 コンクリート構造物に関する次の用語のうち、劣化機構に該当しないものはどれか。

- (1) レイタンス
- (2) アルカリシリカ反応
- (3) すりへり
- (4) 中性化

【No. 15】 河川堤防に関する次の記述のうち、適当でないものはどれか。

- (1) 河川の流水がある側を堤外地、堤防で守られる側を堤内地という。
- (2) 築堤した堤防には、法面保護のために桜などの植樹を行う。
- (3) 堤防の法面は、河川の流水がある側を表法面、堤防で守られる側を裏法面という。
- (4) 旧堤防に腹付け工事を行う場合は、旧堤防との接合を高めるため階段状に段切りを行う。

【No. 16】 河川護岸に関する次の記述のうち、**適当なもの**はどれか。

- (1) 根固工は、急流河川や流水方向にある水衝部などで河床洗掘を防ぎ、基礎工などを保護するために施工する。
- (2) 護岸基礎工の天端の高さは、洗掘に対する保護のため平均河床高と同じ高さで施工する。
- (3) 法覆工は、堤防の法勾配が緩く流速が小さな場所では、積ブロックで施工する。
- (4) 高水護岸は、単断面河川において高水時に裏法面を保護するために施工する。

【No. 17】 砂防えん堤に関する次の記述のうち、**適当なもの**はどれか。

- (1) 袖は、洪水を越流させないため、水通し側から両岸に向かって下り勾配とする。
- (2) 前庭保護工は、堤体への土石流の直撃を防ぐために堤体の上流側に設置される。
- (3) 水通しは、砂防えん堤の上流側からの水を越流させるために堤体に設置される。
- (4) 砂防えん堤の堤体基礎の根入は、岩盤の場合は行わない。

【No. 18】 地すべり防止工に関する次の記述のうち、**適当なもの**はどれか。

- (1) シャフト工は、地すべり頭部などの不安定な土塊を排除し、土塊の活動力を減少させる工法である。
- (2) 杭工は、鋼管などの杭を地すべり土塊の下層の不動土層に打ち込み、斜面の安定を高める工法である。
- (3) 横ボーリング工は、地すべり斜面に向かって水平よりやや下向きに施工する。
- (4) 水路工は、地すべり地周辺の地表水を速やかに地すべり地内に集水する工法である。

【No. 19】 道路のアスファルト舗装における構築路床の安定処理に関する次の記述のうち、**適当でないもの**はどれか。

- (1) セメント又は石灰などの安定材の散布に先だって現状路床の不陸整正や、必要に応じて仮排水溝の設置などを行う。
- (2) セメント又は石灰などの所定量の安定材を散布機械又は人力により均等に散布する。
- (3) 粒状の生石灰を用いる場合は、混合が終了したのち仮転圧して放置し、生石灰の消化を待ってから再び混合する。
- (4) セメント又は石灰などの安定材の混合終了後、バックホウによる仮転圧を行い、タイヤローラによる整形を行う。

【No. 20】 道路のアスファルト舗装の施工に関する次の記述のうち、**適当でないものはどれか。**

- (1) 初期転圧は、8～10 t 程度のロードローラーで2回（1往復）程度行き、横断勾配の低い方から高い方へ低速でかつ一定の速度で転圧する。
- (2) 二次転圧は、タイヤローラー又は振動ローラーを用い、所定の締固め度が得られるようにし、転圧終了時の温度は、70～90℃が望ましい。
- (3) 基層面など既舗装面上に舗装する場合は、付着をよくするために散布するタックコートの散布量は一般に1～2 ℓ/m²である。
- (4) 舗装の転圧終了後の交通開放温度は、舗装表面温度を50℃以下にすることで、初期のわだち掘れや変形を少なくすることができる。

【No. 21】 道路のアスファルト舗装における路床、路盤の施工に関する次の記述のうち、**適当でないものはどれか。**

- (1) 路床盛土の一層の仕上り厚さは、20 cm 以下とする。
- (2) 下層路盤の粒度調整工の一層の仕上り厚さは、20 cm 以下とする。
- (3) 上層路盤の加熱アスファルト安定処理工の一層の仕上り厚さは、30 cm 以下とする。
- (4) 下層路盤のセメント安定処理工の一層の仕上り厚さは、15～30 cm とする。

【No. 22】 道路の普通コンクリート舗装の施工に関する次の記述のうち、**適当でないものはどれか。**

- (1) 鉄網及び縁部補強鉄筋を用いる場合の横収縮目地間隔は、版厚に応じて8 m 又は10 m とする。
- (2) 路盤の厚さが30 cm 以上の場合は、上層路盤と下層路盤に分けて施工する。
- (3) 舗装用コンクリートのコンクリート版の厚さは、15～30 cm 程度である。
- (4) 路床は、舗装の厚さを決めるもととなる部分で、路盤の下2 m の部分である。

【No. 23】 コンクリートダム施工に関する次の記述のうち、**適当でないものはどれか。**

- (1) ダムの堤体工のコンクリート打込み後の養生は、RCD工法の場合パイプクーリングにより実施するのが一般的である。
- (2) ダムの堤体工には、コンクリートの打込み方法により、ブロック割りして施工するブロック工法とダムの堤体全面に水平に連続して打ち込むRCD工法がある。
- (3) RCD工法における横継目は、ダム軸に対して直角方向に設け、コンクリートの敷均し後に振動目地切機などを使って設置する。
- (4) ダムの基礎掘削は、基礎岩盤に損傷を与えることが少なく大量掘削に対応できるベンチカット工法が一般的である。

【No. 24】 山岳トンネル施工時の観察・計測に関する次の記述のうち、**適当でないものはどれか。**

- (1) 観察・計測位置は、観察結果や各計測項目相互の関連性が把握できるよう、断面位置を合わせるとともに、計器配置をそろえる。
- (2) 測定作業では、単に計器の読み取り作業やデータ整理だけでなく、常に、施工の状況とどのような関係にあるかを把握し、測定値の妥当性について検討する。
- (3) 観察・計測結果は、トンネルの現状を把握し、今後の予測や設計、施工に反映しやすいように速やかに整理する。
- (4) 観察・計測頻度は、切羽の進行を考慮し、掘削直後は疎に、切羽が離れるに従って密になるように設定する。

【No. 25】 海岸における異形コンクリートブロックによる消波工に関する次の記述のうち、**適当なものはどれか。**

- (1) 層積みは、規則正しく配列する積み方で外観が美しいが、安定性が劣っている。
- (2) 乱積みは、高波を受けるたびに沈下し、徐々にブロックどうしのかみあわせがよくなる。
- (3) 層積みは、乱積みに比べて据付けに手間がかかるが、海岸線の曲線部などの施工性がよい。
- (4) 乱積みは、層積みと比べて据付けが容易であり、据付け時は安定性がよい。

【No. 26】 浚渫工事の施工に関する次の記述のうち、**適当なもの**はどれか。

- (1) 余掘は、計画した浚渫の面積を一定にした水深に仕上げるために必要である。
- (2) グラブ浚渫船は、岸壁など構造物前面の浚渫や狭い場所での浚渫には使用できない。
- (3) 浚渫後の出来形確認測量には、原則として音響測深機は使用できない。
- (4) ポンプ浚渫船は、グラブ浚渫船に比べ底面を平坦に仕上げるのが難しい。

【No. 27】 鉄道の道床、路盤、路床に関する次の記述のうち、**適当でないもの**はどれか。

- (1) 線路は、レールや道床などの軌道とこれを支える基礎の路盤から構成される。
- (2) 路盤は、使用する材料により良質土を用いた土路盤、粒度調整碎石を用いたスラグ路盤がある。
- (3) バラスト道床の碎石は、強固で耐摩耗性に優れ、せん断抵抗角の大きいものを選定する。
- (4) 路床は、路盤の荷重が伝わる部分であり、切取地盤の路床では路盤下に排水層を設ける。

【No. 28】 鉄道（在来線）の営業線及びこれに近接した工事に関する次の記述のうち、**適当でないもの**はどれか。

- (1) 営業線での安全確保のため、所要の防護柵を設け定期的に点検する。
- (2) 営業線に近接した重機械による作業は、列車の近接から通過の完了まで作業を一時中止する。
- (3) 信号区間の時は、バール・スパナ・スチールテープなどの金属による短絡（ショート）を防止する。
- (4) 複線以上の路線での積おろしの場合は、列車見張員を配置し車両限界をおかさないように材料を置く。

【No. 29】 シールド工法の施工に関する次の記述のうち、**適当でないもの**はどれか。

- (1) セグメントの外径は、シールドの掘削外径より小さくなる。
- (2) 覆工に用いるセグメントの種類は、コンクリート製や鋼製のものがある。
- (3) シールドのテール部は、トンネル掘削する切削機械を備えている。
- (4) 土圧式シールド工法は、一般に、粘性土地盤に適している。

【No. 30】 上水道の導水管や配水管の種類に関する次の記述のうち、**適当でないもの**はどれか。

- (1) 鋼管は、管体強度が大きく、じん性に富み、衝撃に強く、外面を損傷しても腐食しにくい。
- (2) ダクタイル鋳鉄管は、管体強度が大きく、じん性に富み、衝撃に強く、施工性もよい。
- (3) 硬質ポリ塩化ビニル管は、内面粗度が変化せず、耐食性に優れ、質量が小さく施工性がよい。
- (4) ステンレス鋼管は、管体強度が大きく、耐久性があり、ライニング、塗装を必要としない。

【No. 31】 下水道管きよの剛性管における基礎工の施工に関する次の記述のうち、**適当でないもの**はどれか。

- (1) 礫混じり土及び礫混じり砂の硬質土の地盤では、砂基礎が用いられる。
- (2) シルト及び有機質土の軟弱土の地盤では、コンクリート基礎が用いられる。
- (3) 非常に緩いシルト及び有機質土の極軟弱土の地盤では、碎石基礎が用いられる。
- (4) ローム及び砂質粘土の普通土の地盤では、まくら木基礎が用いられる。

※ 問題番号 No.32 ~ No.42 までの 11 問題のうちから 6 問題を選択し解答してください。

【No. 32】 労働基準法に関する次の記述のうち、誤っているものはどれか。

- (1) 使用者は、労働者が重大な過失によって業務上負傷し、かつ使用者がその過失について行政官庁の認定を受けた場合においては、休業補償を行わなくてもよい。
- (2) 賃金は、賃金、給料、手当など使用者が労働者に支払うものをいい、賞与はこれに含まれない。
- (3) 賃金は、原則として通貨で、直接労働者に、その全額を支払わなければならない。
- (4) 使用者は、最低賃金の適用を受ける労働者に対し、その最低賃金額以上の賃金を支払わなければならない。

【No. 33】 年少者の就業に関する次の記述のうち、労働基準法上、誤っているものはどれか。

- (1) 使用者は、満 18 歳に満たない者について、その年齢を証明する親権者の証明書を事業場に備え付けなければならない。
- (2) 使用者は、満 18 歳に満たない者をクレーン、デリック又は揚貨装置の運転の業務をさせてはならない。
- (3) 使用者は、満 18 歳に満たない者に、運転中の機械の危険な部分の掃除、注油、検査若しくは修繕をさせてはならない。
- (4) 使用者は、満 18 歳に満たない者を坑内で労働させてはならない。

【No. 34】 労働安全衛生法に定められている作業主任者を選任すべき作業に該当するものは、次のうちどれか。

- (1) ブルドーザの掘削、押土の作業
- (2) 既製コンクリート杭の杭打ち作業
- (3) 道路のアスファルト舗装の転圧作業
- (4) 型枠支保工の組立て又は解体の作業

【No. 35】 建設業法に関する次の記述のうち、誤っているものはどれか。

- (1) 建設業者は、その請け負った建設工事を施工するときは、当該工事現場における建設工事の施工の技術上の管理をつかさどる主任技術者を置かなければならない。
- (2) 元請負人は、請け負った建設工事を施工するために必要な工程の細目、作業方法を定めようとするときは、あらかじめ下請負人の意見を聞かなくてもよい。
- (3) 発注者から直接建設工事を請け負った特定建設業者は、その下請契約の請負代金の額が政令で定める金額未満の場合においては、監理技術者を置かなくてもよい。
- (4) 元請負人は、前払金の支払いを受けたときは、下請負人に対して、資材の購入など建設工事の着手に必要な費用を前払金として支払うよう適切な配慮をしなければならない。

【No. 36】 車両の幅等の最高限度に関する次の記述のうち、車両制限令上、正しいものはどれか。
ただし、高速自動車国道又は道路管理者が道路の構造の保全及び交通の危険防止上支障がないと認めて指定した道路を通行する車両を除く。

- (1) 車両の長さは 15 m
- (2) 車両の高さは 4.5 m
- (3) 車両の幅は 3.5 m
- (4) 車両の総重量は 20 t

【No. 37】 河川法に関する次の記述のうち、正しいものはどれか。

- (1) 河川の管理は、1級河川は都道府県知事が行い、2級河川は市町村長が行う。
- (2) 河川法の目的は、洪水防御と水利用の2つであり、河川環境の整備と保全はその目的に含まれない。
- (3) 河川法上の河川には、ダム、堰、水門、床止め、堤防、護岸などの河川管理施設も含まれる。
- (4) 河川区域には、堤防に挟まれた区域と堤内地側の河川保全区域が含まれる。

【No. 38】 建築基準法上、主要構造部に該当しないものは次のうちどれか。

- (1) 壁
- (2) 屋根
- (3) はり
- (4) 間柱

【No. 39】 火薬類取扱所及び火工所に関する次の記述のうち、火薬類取締法上、誤っているものはどれか。

- (1) 火薬類取扱所に存置することのできる火薬類の数量は、1日の消費見込量以下である。
- (2) 火薬類取扱所及び火工所の責任者は、火薬類の受払い及び消費残数量をそのつど明確に帳簿に記録する。
- (3) 火工所に火薬類を存置する場合には、必要に応じて見張人を配置する。
- (4) 薬包に雷管を取り付ける作業は、火工所以外の場所で行ってはならない。

【No. 40】 騒音規制法上、指定地域内で特定建設作業を伴う建設工事を行う者が、届け出なければならぬ事項として、該当しないものは次のうちどれか。

- (1) 建設工事の概算工事費
- (2) 建設工事を施工しようとする者の氏名又は名称及び住所
- (3) 作業場所の見取り図
- (4) 工事工程表

【No. 41】 振動規制法上、指定地域内において特定建設作業を施工しようとする者が行う、特定建設作業の実施に関する届出先として、正しいものは次のうちどれか。

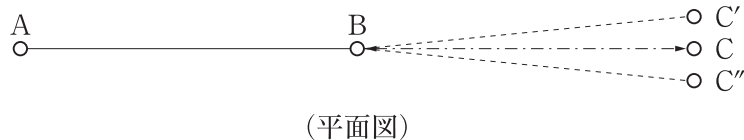
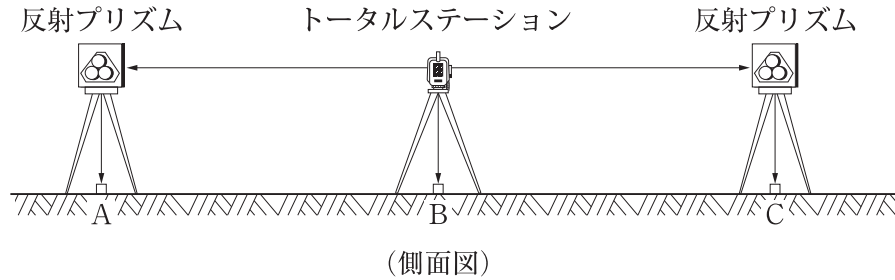
- (1) 環境大臣
- (2) 市町村長
- (3) 都道府県知事
- (4) 所轄警察署長

【No. 42】 港則法に関する次の記述のうち、誤っているものはどれか。

- (1) 航路から航路外へ出ようとする船舶は、航路に入る船舶より優先する。
- (2) 特定港内又は特定港の境界付近で工事又は作業をしようとする者は、港湾管理者の許可を受けなければならない。
- (3) 船舶は、防波堤、埠頭又は停泊船などを右げんに見て航行するときは、できるだけこれに近寄り航行しなければならない。
- (4) 雑種船以外は、特定港に出入り、又は特定港を通過するときは、規則で定める航路を通らなければならない。

※ 問題番号 No.43 ~ No.61 までの 19 問題は必須問題ですから全問題を解答してください。

【No. 43】 下図のように測点 B にトータルステーションを据付け、直線 AB の延長線上に点 C を設置する場合、その方法に関する次の文章の(イ)~(ハ)に当てはまる語句の組合せで、**適当なものは次のうちどれか。**



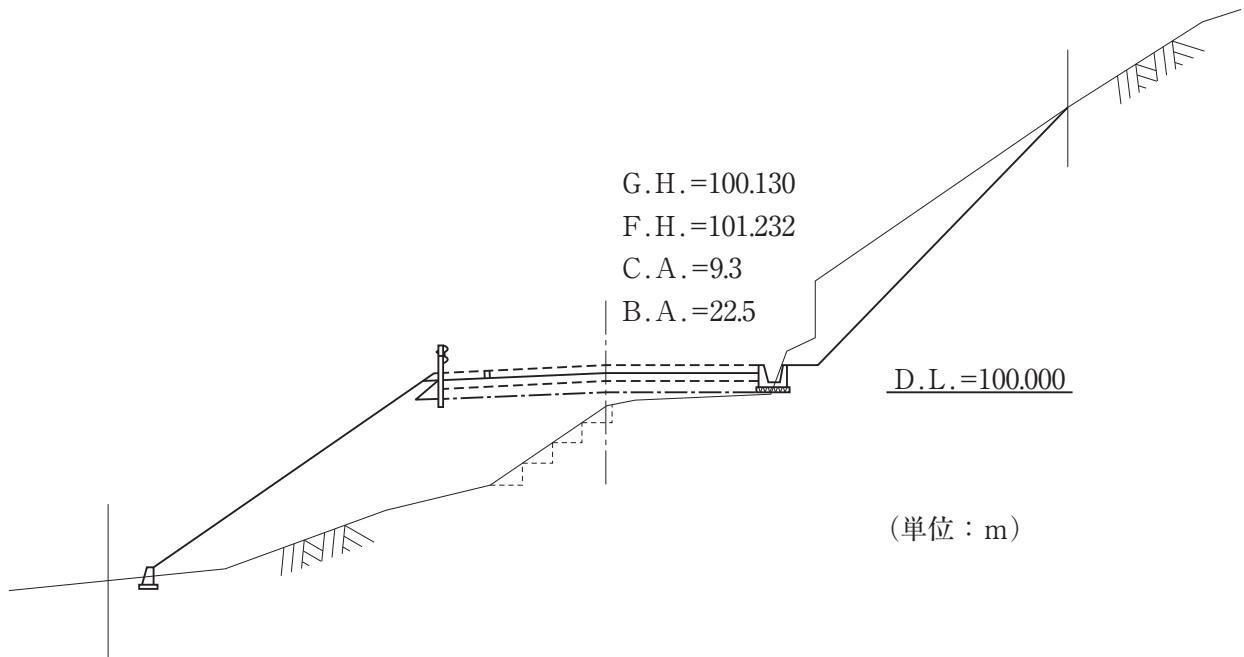
- 1) 図のようにトータルステーションを測点 B に据付け、望遠鏡 で点 A を視準して望遠鏡を し、点 C' をしるす。
- 2) 望遠鏡 で点 A を視準して望遠鏡を し、点 C'' をしるす。
- 3) C'C'' の中点に測点 C を設置する。

- | | (イ) | (ロ) | (ハ) |
|-----|-----|-----|-----|
| (1) | 正位 | 反転 | 反位 |
| (2) | 反位 | 反転 | 正位 |
| (3) | 正位 | 回転 | 反位 |
| (4) | 反位 | 回転 | 正位 |

【No. 44】 工事の施工に当たり、受注者が監督員に通知し、その確認を請求しなければならない次の記述のうち、公共工事標準請負契約約款上、**該当しないものはどれか。**

- (1) 設計図書に示された施工材料の入手方法を決めるとき。
- (2) 設計図書の表示が明確でないとき。
- (3) 工事現場の形状、地質が設計図書に示された施工条件と実際とが一致しないとき。
- (4) 設計図書に誤謬又は脱漏があるとき。

【No. 45】 下図の道路横断面図に関する次の記述のうち、**適当でないものはどれか。**



- (1) 切土面積は 9.3 m^2 である。
- (2) 盛土面積は 22.5 m^2 である。
- (3) 盛土高は 100.130 m である。
- (4) 計画高は 101.232 m である。

【No. 46】 建設機械に関する次の記述のうち、**適当でないものはどれか。**

- (1) バックホウは、硬い土質の掘削にも適し、機械の地盤より低い所の垂直掘りなどに使用される。
- (2) ドラグラインは、河川や軟弱地の改修工事に適しており、バックホウに比べ掘削力に優れている。
- (3) モータースクレーパは、土砂の掘削、積込み、運搬、まき出し作業に使用される。
- (4) ラフテレーンクレーンは、走行とクレーン操作を同じ運転席で行い、狭い場所での機動性にも優れている。

【No. 47】 施工計画作成のための事前調査に関する次の記述のうち、**適当でないものはどれか。**

- (1) 工事内容の把握のため、契約書、設計図面及び仕様書の内容を検討し、工事数量の確認を行う。
- (2) 近隣環境の把握のため、現場用地の状況、近接構造物、地下埋設物などの調査を行う。
- (3) 資機材の把握のため、調達の可能性、適合性、調達先などの調査を行う。
- (4) 輸送、用地の把握のため、道路状況、工事用地、労働賃金の支払い条件などの調査を行う。

【No. 48】 仮設工事に関する次の記述のうち、**適当でないものはどれか。**

- (1) 仮設に使用する材料は、一般の市販品を使用し、可能な限り規格を統一する。
- (2) 指定仮設は、構造の変更が必要な場合は発注者の承諾を得る。
- (3) 任意仮設は、全て変更の対象となる直接工事と同様の扱いとなる。
- (4) 仮設構造物は、使用期間が短い場合は安全率を多少割引くことが多い。

【No. 49】 施工計画の作成にあたり、建設機械の走行に必要な**コーン指数が最も小さい建設機械は、**
次のうちどれか。

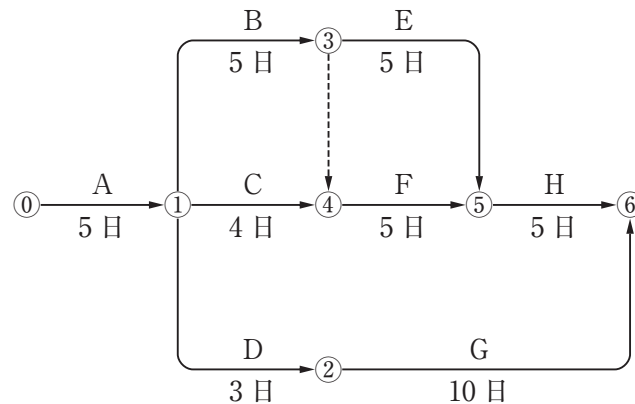
- (1) 自走式スクレーパ
- (2) 湿地ブルドーザ
- (3) スクレープドーザ
- (4) ダンプトラック

【No. 50】 下記の説明文に**該当する工程表は、**次のうちどれか。

「縦軸に部分工事を取り、横軸にその工事に必要な日数を棒線で記入した図表で、作成が簡単で各工事の工期がわかりやすいので、総合工程表として一般に使用される。」

- (1) 曲線式工程表（グラフ式工程表）
- (2) 曲線式工程表（出来高累計曲線）
- (3) 横線式工程表（ガントチャート）
- (4) 横線式工程表（バーチャート）

【No. 51】 下記のネットワーク式工程表に示す工事に必要な日数として、**適当なものは次のうち**どれか。ただし、図中のイベント間のA～Hは作業内容、日数は作業日数を示す。



- (1) 19日
- (2) 20日
- (3) 21日
- (4) 22日

【No. 52】 特定元方事業者が、その労働者及び関係請負人の労働者の作業が同一の場所において行われることによって生じる労働災害を防止するために講ずべき措置に関する次の記述のうち、労働安全衛生法上、**誤っているものはどれか。**

- (1) 特定元方事業者の作業場所の巡視は毎週作業開始日に行う。
- (2) 特定元方事業者と関係請負人との間や関係請負人相互間の連絡及び調整を行う。
- (3) 特定元方事業者と関係請負人が参加する協議組織を設置する。
- (4) 特定元方事業者は関係請負人が行う教育の場所や使用する資料を提供する。

【No. 53】 足場（つり足場を除く）に関する次の記述のうち、労働安全衛生規則上、**誤っているものはどれか。**

- (1) 高さ2m以上の足場には、幅40cm以上の作業床を設ける。
- (2) 高さ2m以上の足場には、床材と建地との隙間を12cm未満とする。
- (3) 高さ2m以上の足場には、床材は転倒し脱落しないよう1つ以上の支持物に取り付ける。
- (4) 高さ2m以上の足場には、床材間の隙間を3cm以下とする。

【No. 54】 事業者が行う建設機械作業の安全確保に関する次の記述のうち、労働安全衛生規則上、誤っているものはどれか。

- (1) 車両系建設機械の運転者が運転位置から離れるときは、原動機を止め、かつ、ブレーキを確実にかけ逸走を防止する措置を講じさせなければならない。
- (2) 車両系建設機械に接触することにより労働者に危険が生ずるおそれのある箇所には、原則として労働者を立ち入れさせてはならない。
- (3) 車両系建設機械を用いて作業を行うときは、あらかじめ、地形や地質を調査により知り得たところに適応する作業計画を定める。
- (4) 車両系建設機械の運転時に誘導者を置くときは、運転者の見える位置に複数の誘導者を置き、それぞれの判断により合図を行わせなければならない。

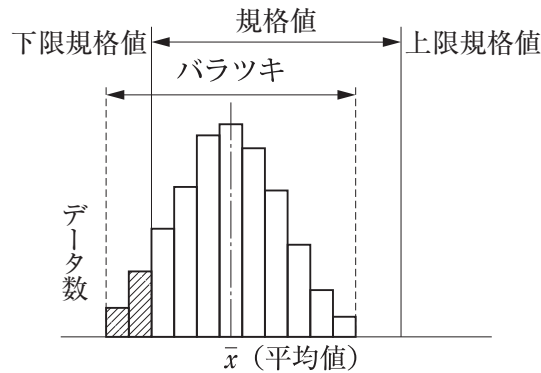
【No. 55】 コンクリート造の工作物の解体等作業主任者の職務内容に関する次の記述のうち、労働安全衛生法上、該当しないものはどれか。

- (1) 器具、工具、安全带等及び保護帽の機能を点検し、不良品を取り除くこと。
- (2) 作業の方法及び労働者の配置を決定し、作業を直接指揮すること。
- (3) 強風、大雨等の悪天候が予想されるとき作業について当該作業を中止すること。
- (4) 安全带等及び保護帽の使用状況を監視すること。

【No. 56】 土木工事の品質管理における各工種の品質特性と試験方法との組合せとして次のうち、適当なものはどれか。

[工種・品質特性]	[試験方法]
(1) コンクリート工・骨材の混合割合	粗骨材の密度及び吸水率試験方法
(2) 土工・土の支持力値	砂置換法による土の密度試験方法
(3) アスファルト舗装工・アスファルト合材の粒度	粗骨材中の軟石量試験
(4) 路盤工・路盤材料の最適含水比	突固めによる土の締固め試験方法

【No. 57】 品質管理における下図のヒストグラムの判定又は対策の検討に関する次の記述のうち、**適当でないものはどれか。**



- (1) 平均値が規格値の中にあるので対策などを検討する必要はない。
- (2) いくつかのデータが下限規格値を下回っているので規格値内に収まるように対策を検討する。
- (3) 平均値が下限規格値側に寄っているので規格値の中心にくるように対策を検討する。
- (4) 上限規格値とデータの上限值との間に余裕がある。

【No. 58】 盛土の品質管理に関する次の記述のうち、**適当でないものはどれか。**

- (1) 締固めの品質規定方式は、一般に盛土の締固め度などを規定する方法である。
- (2) 締固めの工法規定方式は、一般に使用する締固め機械の機種や締固め回数、敷均し厚さなどを規定する方法である。
- (3) 締固めの目的は、土の空気間隙を少なくし透水性を低下させるなどして土を安定した状態にすることである。
- (4) 締固めの最適含水比は、最もよく締まる含水状態のことで、最小乾燥密度の得られる含水比である。

【No. 59】 レディーミクストコンクリート（JIS A 5308）の品質管理に関する次の記述のうち、
適当なものはどれか。

- (1) レディーミクストコンクリートの品質の検査は、工場出荷時に行う。
- (2) 強度試験は、スランプ、空気量が許容値内に収まっている場合にも実施する。
- (3) 空気量 4.5 % のコンクリートの空気量試験結果で許容される空気量の上限値は、7.0 % である。
- (4) スランプ 8 cm のコンクリートのスランプ試験結果で許容されるスランプの下限値は、5.0 cm である。

【No. 60】 建設工事に伴う土工作业における地域住民の生活環境の保全対策に関する次の記述のうち、
適当でないものはどれか。

- (1) 切土による水の枯渇対策については、事前対策が困難なことから一般に枯渇現象の発生後に対策を講ずる。
- (2) 盛土箇所の風によるじんあい防止については、盛土表面への散水、乳剤散布、種子吹付けなどによる防塵処理を行う。
- (3) 土工作业における騒音、振動の防止については、低騒音、低振動の工法や機械を採用する。
- (4) 土運搬による土砂飛散防止については、過積載防止、荷台のシート掛けの励行、現場から公道に出る位置に洗車設備の設置を行う。

【No. 61】 建設工事から発生する廃棄物の種類に関する記述のうち、「廃棄物の処理及び清掃に関する法律」上、誤っているものはどれか。

- (1) 工作物の除去に伴って生ずるコンクリートの破片は、産業廃棄物である。
- (2) 防水アスファルトやアスファルト乳剤の使用残さなどの廃油は、産業廃棄物である。
- (3) 工作物の新築に伴って生ずる段ボールなどの紙くずは、一般廃棄物である。
- (4) 灯油類などの廃油は、特別管理産業廃棄物である。