

平成 29 年度
2 級土木施工管理技術検定
第 2 回 学科試験問題（種別：土木）

次の注意をよく読んでから解答してください。

【注 意】

1. これは学科試験（種別：土木）の問題です。表紙とも 12 枚、61 問題あります。
2. 解答用紙（マークシート）には間違いのないように、試験地、氏名、受験番号を記入するとともに受験番号の数字をぬりつぶしてください。
3. 問題番号 No. 1～No.42 までの 42 問題は選択問題です。
 問題番号 No. 1～No.11 までの 11 問題のうちから 9 問題を選択し解答してください。
 問題番号 No.12～No.31 までの 20 問題のうちから 6 問題を選択し解答してください。
 問題番号 No.32～No.42 までの 11 問題のうちから 6 問題を選択し解答してください。
 問題番号 No.43～No.61 までの 19 問題は必須問題ですから全問題を解答してください。
 以上の結果、全部で 40 問題を解答することになります。
4. それぞれの選択指定数を超えて解答した場合は、減点となります。
5. 解答は別の解答用紙（マークシート）に HB の鉛筆又はシャープペンシルで記入してください。
 （万年筆・ボールペンの使用は不可）

問題番号	解答記入欄			
No. 1	①	②	③	④
No. 2	①	②	③	④
No. 10	①	②	③	④

解答用紙は

となっていますから、

当該問題番号の解答記入欄の正解と思う数字を一つぬりつぶしてください。

解答のぬりつぶし方は、解答用紙の解答記入例（ぬりつぶし方）を参照してください。

なお、正解は 1 問について一つしかないのので、二つ以上ぬりつぶすと正解となりません。

6. 解答を訂正する場合は、プラスチック製消しゴムできれいに消してから訂正してください。
 消し方が不十分な場合は、二つ以上解答したこととなり正解となりません。
7. この問題用紙の余白は、計算等に使用してもさしつかえありません。
 ただし、解答用紙は計算等に使用しないでください。
8. 解答用紙（マークシート）を必ず試験監督者に提出後、退室してください。
 解答用紙（マークシート）は、いかなる場合でも持ち帰りはできません。
9. 試験問題は、試験終了時刻（12 時 40 分）まで在席した方のうち、希望者に限り持ち帰りを認めます。途中退室した場合は、持ち帰りはできません。

※ 問題番号 No.1 ~ No.11 までの 11 問題のうちから 9 問題を選択し解答してください。

【No. 1】 標準貫入試験により求められる地盤情報に関する次の記述のうち、**適当でないもの**はどれか。

- (1) 支持層の位置の判定
- (2) 地盤の静的貫入抵抗値の判定
- (3) 砂質地盤の内部摩擦角の推定
- (4) 支持力の推定

【No. 2】 「土工作業の種類」と「使用機械」に関する次の組合せのうち、**適当でないもの**はどれか。

- | [土工作業の種類] | [使用機械] |
|-------------------|----------|
| (1) 伐開と除根 | ブルドーザ |
| (2) 掘削と運搬 | 自走式スクレーパ |
| (3) 掘削と積込み | バックホウ |
| (4) 敷均しと締固め | トレンチャ |

【No. 3】 道路土工の盛土材料として望ましい条件に関する次の記述のうち、**適当でないもの**はどれか。

- (1) 建設機械のトラフィカビリティーが確保しにくいこと
- (2) 施工中に間げき水圧が発生しにくいこと
- (3) 施工後の締固め乾燥密度やせん断強さが大きいこと
- (4) 重金属などの有害な物質を溶出しないこと

【No. 4】 軟弱地盤における次の改良工法のうち、固結工法に**該当するもの**はどれか。

- (1) サンドドレーン工法
- (2) プレローディング工法
- (3) 深層混合処理工法
- (4) サンドマット工法

【No. 5】 コンクリートの耐凍害性の向上をはかり，単位水量を減少させることができる混和剤として**適当なもの**は，次のうちどれか。

- (1) AE 減水剤
- (2) AE 剤
- (3) 減水剤
- (4) 流動化剤

【No. 6】 コンクリートのスランプ試験に関する次の記述のうち，**適当でないもの**はどれか。

- (1) スランプ試験は，高さ 30 cm のスランプコーンを使用する。
- (2) スランプ試験は，コンクリートの空気量を測定する試験である。
- (3) スランプ試験は，コンクリートをほぼ等しい量の 3 層に分けてスランプコーンに詰め，各層を突き棒で 25 回ずつ一様に突く。
- (4) スランプ試験では，スランプコーンに詰めたコンクリートの上面をならした後，スランプコーンを静かに引き上げ，コンクリートの中央部でスランプを測定する。

【No. 7】 コンクリートの施工に関する次の記述のうち，**適当でないもの**はどれか。

- (1) 内部振動機で締固めを行う際は，下層のコンクリート中に 10 cm 程度挿入する。
- (2) コンクリートを打ち込む際は，1 層当たりの打込み高さを 40 ～ 50 cm 以下とする。
- (3) 内部振動機で締固めを行う際の挿入時間の標準は，50 ～ 60 秒程度である。
- (4) コンクリートの練混ぜから打ち終わるまでの時間は，気温が 25℃ 以下のときは 2 時間以内とする。

【No. 8】 コンクリートの運搬と打込みに関する次の記述のうち，**適当でないもの**はどれか。

- (1) コンクリートと接して吸水するおそれのあるところは，コンクリートを打込む前にあらかじめ湿らせておく。
- (2) コンクリートポンプでの圧送は，できるだけ連続的に行う。
- (3) コンクリート打込み中に表面にたまった水は，ひしゃくやスポンジなどで取り除く。
- (4) シュートを用いて打込む場合には，コンクリートの材料分離を起こしにくい斜めシュートを用いる。

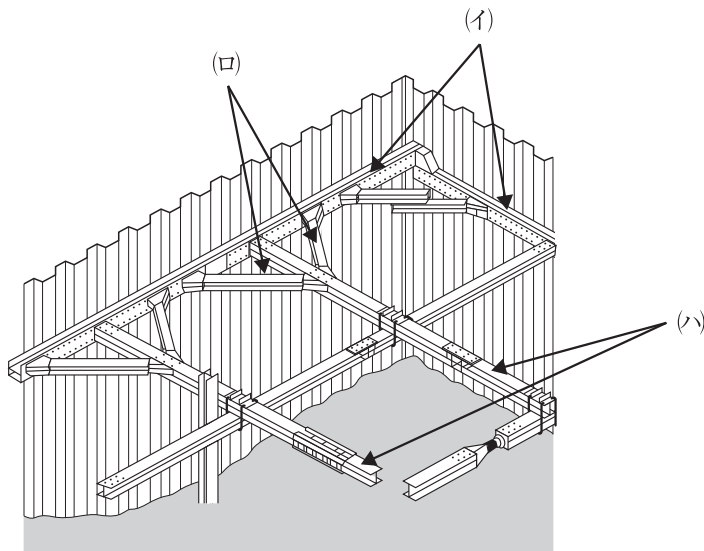
【No. 9】 既製杭の施工に関する次の記述のうち、**適当でないものはどれか。**

- (1) 打込み杭工法は、プレボーリング杭工法に比べて大きな騒音・振動を伴う。
- (2) 打込み杭工法は、一般に中掘り杭工法に比べ杭の支持力が小さい。
- (3) プレボーリング杭工法の杭の支持力を確保するためには、根固めにセメントミルクを注入する方法もある。
- (4) 中掘り杭工法の杭の支持力を確保するためには、ハンマーによる最終打撃による方法もある。

【No. 10】 場所打ち杭のアースドリル工法の施工において、**使用しない機材**は次のうちどれか。

- (1) トレミー管
- (2) ドリリングバケット
- (3) サクションホース
- (4) ケーシング

【No. 11】 下図に示す土留め工法の(イ)~(ハ)の部材名称に関する次の組合せのうち、**適当なもの**はどれか。



- | | (イ) | (ロ) | (ハ) |
|-----|------|-------|-------|
| (1) | 切りばり | 中間杭 | 腹起し |
| (2) | 腹起し | 中間杭 | 火打ちばり |
| (3) | 切りばり | 火打ちばり | 腹起し |
| (4) | 腹起し | 火打ちばり | 切りばり |

※ 問題番号 No.12 ~ No.31 までの 20 問題のうちから 6 問題を選択し解答してください。

【No. 12】 鋼材に関する次の記述のうち、**適当でないものはどれか。**

- (1) 鋼材は、強さや伸びに優れ、加工性もよく、土木構造物に欠くことのできない材料である。
- (2) 低炭素鋼は、延性、展性に富み溶接など加工性が優れているので、橋梁などに広く用いられている。
- (3) 鋼材は、応力度が弾性限度に達するまでは塑性を示すが、それを超えると弾性を示す。
- (4) 鋼材は、気象や化学的な作用による腐食が予想される場合、耐候性鋼などの防食性の高いものを用いる。

【No. 13】 鋼材の溶接接合に関する次の記述のうち、**適当でないものはどれか。**

- (1) すみ肉溶接は、部材の交わった表面部に溶着金属を溶接するものである。
- (2) 開先溶接は、部材間のすきまに溶着金属を溶接するものである。
- (3) 溶接の始点と終点は、溶接欠陥が生じやすいので、スカラップという部材を設ける。
- (4) 溶接の方法には、手溶接や自動溶接などがあり、自動溶接は主に工場で用いられる。

【No. 14】 コンクリート構造物の「劣化機構」と「その要因」に関する次の組合せのうち、**適当でないものはどれか。**

- | [劣化機構] | [その要因] |
|---------------|----------|
| (1) アルカリシリカ反応 | 反応性のある骨材 |
| (2) 塩害 | 水酸化物イオン |
| (3) 中性化 | 炭酸ガス |
| (4) 凍害 | 凍結融解作用 |

【No. 15】 河川堤防の施工に関する次の記述のうち、**適当でないものはどれか。**

- (1) 既設堤防に腹付けを行う場合は、既設堤防との接合を高めるために、階段状に段切りを行う。
- (2) 堤防の盛土は、均等に敷き均し、締固め度が均一になるように締め固める。
- (3) 施工した堤防の法面保護は、一般に草類の自然繁茂により行う。
- (4) 施工中の堤防は、堤体への雨水の滞水や浸透が生じないように横断勾配を設ける。

【No. 16】 河川護岸に関する次の記述のうち、**適当なもの**はどれか。

- (1) 横帯工は、護岸の法肩部に設けられるもので法肩の施工を容易にし、法肩部の破損を防ぐものである。
- (2) 高水護岸は、複断面の河川において高水時に堤防の表法面を保護するものである。
- (3) 低水護岸は、単断面河道などで堤防と低水河岸を一体として保護するものである。
- (4) 縦帯工は、河川の流水方向の一定区間ごとに設けられ、護岸の破損が他の箇所に波及しないよう絶縁する役割を有する。

【No. 17】 砂防えん堤に関する次の記述のうち、**適当なもの**はどれか。

- (1) 本えん堤の堤体下流の法面は、越流土砂による損傷を受けないよう、一般に法勾配を1:0.5としている。
- (2) 本えん堤の堤体基礎の根入れは、砂礫層では1 m以上行うのが通常である。
- (3) 砂防えん堤の施工は、一般に最初に副えん堤を施工し、次に本えん堤の基礎部を施工する。
- (4) 前庭保護工は、本えん堤を越流した落水水による前庭部の洗掘を防止するために設けられる。

【No. 18】 地すべり防止工に関する次の記述のうち、**適当でないもの**はどれか。

- (1) 排水トンネル工は、地すべり規模が小さい場合に用いられる工法である。
- (2) 横ボーリング工は、帯水層をねらってボーリングを行い、地下水を排除する工法である。
- (3) 排土工は、地すべり頭部の不安定な土塊を排除し、斜面の活動力を減少させる工法である。
- (4) 杭工は、鋼管などの杭を地すべり斜面に建込み、斜面の安定を高める工法である。

【No. 19】 道路のアスファルト舗装に関する下記の説明文に**該当するもの**は、次のうちどれか。

「自動車荷重による摩耗・わだち掘れ対策として、主に交差点部やバス停などで用いられ、空げき率の大きいアスファルト混合物に浸透用セメントミルクを浸透させて舗装の強度を高め、剛性及び耐久性を増加させる舗装である。」

- (1) 透水性舗装
- (2) サンドイッチ舗装
- (3) コンポジット舗装
- (4) 半たわみ性舗装

【No. 20】 道路のアスファルト舗装の施工に関する次の記述のうち、**適当でないものはどれか。**

- (1) タックコートは、加熱アスファルト混合物とその下層との面の縁切りのため散布する。
- (2) 加熱アスファルト混合物は、一般にアスファルトフィニッシャにより均一な厚さに敷き均す。
- (3) 敷き均された加熱アスファルト混合物は、ロードローラで初転圧を行う。
- (4) 加熱アスファルト混合物の締固め温度は、高いほうがよいが、高すぎるとヘアークラックや変形などを起こすことがある。

【No. 21】 道路のアスファルト舗装の補修工法に関する下記の説明文に**該当するものは、次のうちどれか。**

「局部的なくぼみ、ポットホールなどに、舗装材料で応急的に充てんする工法である。」

- (1) オーバーレイ工法
- (2) パッチング工法
- (3) 打換え工法
- (4) 切削工法

【No. 22】 道路の普通コンクリート舗装の施工に関する次の記述のうち、**適当でないものはどれか。**

- (1) 舗装用のコンクリートは、施工がしやすく、外力に十分に抵抗するものでなければならない。
- (2) コンクリート舗装版の横収縮目地は、車線に直交方向に一定間隔に設ける。
- (3) コンクリート舗装版は、所定の強度になるまで乾燥状態を保つように養生する。
- (4) 舗装用のコンクリートの施工では、フィニッシャなどで一様かつ十分に締め固める。

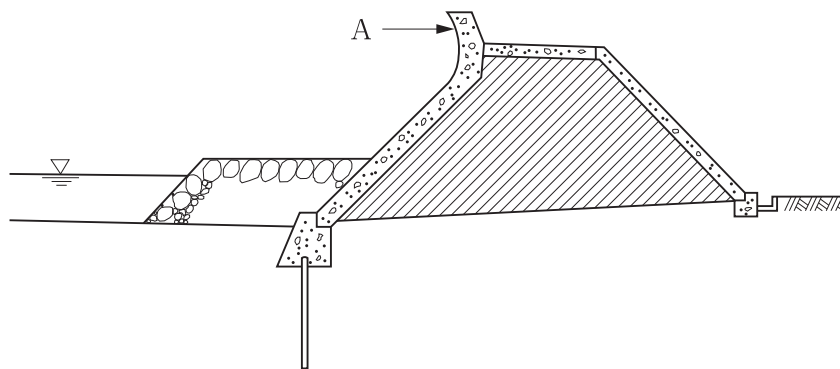
【No. 23】 ダムの施工に関する次の記述のうち、**適当でないものはどれか。**

- (1) コンクリートダムにおける基礎処理工のグラウチングは、コンソリデーショングラウチングとカーテングラウチングを行う。
- (2) 転流工は、ダム本体工事を確実にまた容易に施工するため、工事期間中の河川の流れを迂回させるものである。
- (3) ダム工事は、一般に大規模で長期間にわたるため、工事に必要な設備、機械を十分に把握し、安全で合理的な工事を進めなければならない。
- (4) 中央コア型ロックフィルダムは、一般に堤体の中央部に透水性の高い材料を用い、上流及び下流部にそれぞれ遮水性の高い材料を用いて盛り立てる。

【No. 24】 トンネルの山岳工法における覆工に関する次の記述のうち、**適当でないものはどれか。**

- (1) 覆工コンクリートの打込み前には、コンクリートの圧力に耐えられる構造のつま型枠を、モルタル漏れなどがないように取り付ける。
- (2) 覆工コンクリートの打込み時には、適切な打上がり速度となるように、覆工の片側から一気に打ち込む。
- (3) 覆工コンクリートの締固めには、内部振動機を用い、打込み後速やかに締め固める。
- (4) 打込み終了後の覆工コンクリートは、硬化に必要な温度及び湿度を保ち、適切な期間にわたり養生する。

【No. 25】 下図は傾斜型海岸堤防の構造を表わしたものであるが、Aの**構造名称**は、次のうちどれか。



- (1) 根固工
- (2) 裏法被覆工
- (3) 基礎工
- (4) 波返し工

【No. 26】 ケーソン式混成堤の施工に関する次の記述のうち、**適当でないものはどれか。**

- (1) ケーソンの構造は、えい航、浮上、沈設を行うため、水位を調節しやすいように、それぞれの隔壁に通水孔を設ける。
- (2) ケーソンは、すえつけた後すぐにケーソン内部に中詰めを行って、ケーソンの質量を増し、安定性を高めなければならない。
- (3) ケーソンの仮置きは、波浪などの影響で、えい航直後のすえつけが難しいときには、引き船で近くの一時仮置き場にえい航して、浮かせておく。
- (4) 中詰め後は、波によって中詰め材が洗い出されないように、ケーソンのふたとなるコンクリートを打設する。

【No. 27】 鉄道の道床バラストに関する次の記述のうち、**適当でないものはどれか。**

- (1) 道床の役割は、マクラギから受ける圧力を均等に広く路盤に伝えることや、排水を良好にすることである。
- (2) 道床バラストに砕石が用いられる理由は、荷重の分布効果に優れ、マクラギの移動を抑える抵抗力が大きいためである。
- (3) 道床バラストを貯蔵する場合は、大小粒の分離ならびに異物が混入しないようにしなければならない。
- (4) 道床に用いるバラストは、単位容積重量や吸水率が大きく、適当な粒径、粒度を持つ材料を使用する。

【No. 28】 鉄道の営業線近接工事における建築限界と車両限界に関する次の記述のうち、**適当でないものはどれか。**

- (1) 建築限界とは、建造物等が入ってはならない空間を示すものである。
- (2) 車両限界とは、車両が超えてはならない空間を示すものである。
- (3) 建築限界は、車両限界の内側に最小限必要な余裕空間を確保したものである。
- (4) 曲線における建築限界は、車両の偏いに応じて拡大しなければならない。

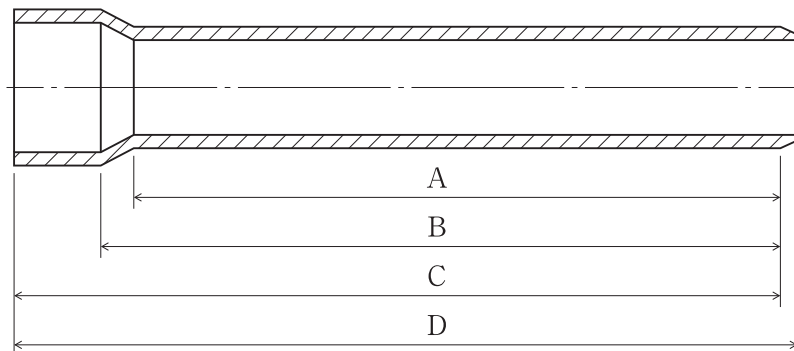
【No. 29】 シールド工法に関する次の記述のうち、**適当でないもの**はどれか。

- (1) シールド工法は、開削工法が困難な都市部の下水道工事や地下鉄工事などで用いられる。
- (2) シールド工法は、掘削時に切羽を安定させる方法の違いにより、土圧式シールド工法や泥水式シールド工法などがある。
- (3) 泥水式シールド工法は、大きい径の礫の排出に適している工法である。
- (4) 土圧式シールド工法は、切羽の土圧と掘削した土砂が平衡を保ちながら掘進する工法である。

【No. 30】 上水道の管きよの施工に関する次の記述のうち、**適当でないもの**はどれか。

- (1) 管周辺の埋戻しは、現地盤と同程度以上の密度になるように管の側面を片側ずつ完了させる。
- (2) 管のすえつけは、水平器、水糸などを使用し、中心線及び高低を確定して正確にすえつける。
- (3) 管のすえつけは、施工前に管体検査を行い、亀裂その他の欠陥がないことを確認する。
- (4) 塩化ビニル管の積みおろしや運搬では、放り投げたりしないで慎重に取り扱う。

【No. 31】 下図は、下水道用硬質塩化ビニル管の接着受口片受け直管を表わしたものであるが、次のA～Dのうち**有効長を示すもの**はどれか。



- (1) A
- (2) B
- (3) C
- (4) D

※ 問題番号 No.32 ~ No.42 までの 11 問題のうちから 6 問題を選択し解答してください。

【No. 32】 労働基準法に定められている労働時間に関する下記の文章の の(イ)、(ロ)に当てはまる次の数値の組合せのうち、正しいものはどれか。

労働時間は、休憩時間を除き 1 週間について (イ) 時間を超えていないこと、かつ、休憩時間を除き 1 日について (ロ) 時間を超えていないことを原則とする。

- | | (イ) | (ロ) |
|-----|-----|-----|
| (1) | 40 | 8 |
| (2) | 40 | 9 |
| (3) | 45 | 8 |
| (4) | 45 | 9 |

【No. 33】 労働基準法上、災害補償に関する次の記述のうち、正しいものはどれか。

- (1) 療養補償を受ける労働者の休業期間の補償は、賃金の全額を休業補償として支払わなくてはならない。
- (2) 療養補償を受ける労働者が、療養開始後定められた期間を経過して疾病がなおらない場合、その後使用者は一切の補償を打ち切らなければならない。
- (3) 労働者が災害補償を受ける権利は、これを譲渡し、又は差し押さえることができる。
- (4) 労働者が災害補償を受ける権利は、労働者の退職によって変更されることはない。

【No. 34】 労働安全衛生法上、統括安全衛生責任者との連絡のために、関係請負人が選任しなければならない者は、次のうちどれか。

- (1) 安全衛生責任者
- (2) 安全管理者
- (3) 作業主任者
- (4) 衛生管理者

【No. 35】 建設業法に関する次の記述のうち、誤っているものはどれか。

- (1) 発注者から直接建設工事を請け負った特定建設業者は、主任技術者又は監理技術者を置かなければならない。
- (2) 主任技術者又は監理技術者は、当該建設工事の技術上の管理を行わなければならない。
- (3) 主任技術者又は監理技術者は、発注者及び工事一件の請負代金の額によらず、専任の者でなければならない。
- (4) 工事現場における建設工事の施工に従事する者は、主任技術者又は監理技術者がその職務として行う指導に従わなければならない。

【No. 36】 車両制限令に定められている車両の幅等の最高限度に関する次の記述のうち、誤っているものはどれか。

- (1) 車両の軸重は、15 t である。
- (2) 車両の幅は、2.5 m である。
- (3) 車両の輪荷重は、5 t である。
- (4) 車両の最小回転半径は、車両の最外側のわだちについて12 m である。

【No. 37】 河川法上、河川区域内における河川管理者の許可に関する次の記述のうち、誤っているものはどれか。

- (1) 工作物を新築、改築又は除却をしようとする場合は、河川管理者の許可が必要である。
- (2) 取水施設の機能を維持するために行う取水口付近に積もった土砂の排除をしようとする場合は、河川管理者の許可が必要である。
- (3) 河川の地下を横断してサイホンやトンネルを設置しようとする場合は、河川管理者の許可が必要である。
- (4) 河川の上空に送電線を架設しようとする場合は、河川管理者の許可が必要である。

【No. 38】 建築基準法に関する次の記述のうち、誤っているものはどれか。

- (1) 病院は、特殊建築物である。
- (2) 建築物に設ける暖房設備は、建築設備である。
- (3) 構造上重要でない間仕切壁は、主要構造物ではない。
- (4) 建築物に附属する塀は、建築物ではない。

【No. 39】 火薬類取締法上、火薬類の取扱いに関する次の記述のうち、誤っているものはどれか。

- (1) 火薬類は、他の物と混包し、又は火薬類でないようにみせかけて、これを所持し、運搬してはならない。
- (2) 火薬庫を設置しようとする者は、経済産業大臣の許可を受けなければならない。
- (3) 火薬類を収納する容器は、木その他電気不良導体で作った丈夫な構造のものとし、内面には鉄類を表さないこと。
- (4) 火薬類取扱所内には、見やすい所に取扱いに必要な法規及び心得を掲示すること。

【No. 40】 騒音規制法上、指定地域内において特定建設作業の対象とならない作業は、次のうちどれか。

ただし、当該作業がその作業を開始した日に終わるものを除く。

- (1) びょう打機を使用する作業
- (2) ディーゼルハンマによる杭打ち作業
- (3) 1日の移動距離が50mを超えない振動ローラによる路盤の締固め作業
- (4) 1日の移動距離が50mを超えないさく岩機による構造物の取り壊し作業

【No. 41】 振動規制法上、指定地域内において特定建設作業を伴う工事を施工しようとする者が行う、特定建設作業の実施の届出先として、次のうち正しいものはどれか。

- (1) 都道府県知事
- (2) 労働基準監督署長
- (3) 所轄警察署長
- (4) 市町村長

【No. 42】 港則法上、船舶の航路及び航行に関する次の記述のうち、誤っているものはどれか。

- (1) 航路外から航路に入り、又は航路から航路外に出ようとする船舶は、航路を航行する他の船舶の進路を避けなければならない。
- (2) 船舶は、航路内において、他の船舶と行き会うときは、左側を航行しなければならない。
- (3) 船舶は、航路内において、並列して航行してはならない。
- (4) 船舶は、航路内においては、他の船舶を追い越してはならない。

※ 問題番号 No.43 ~ No.61 までの 19 問題は必須問題ですから全問題を解答してください。

- 【No. 43】 測点 No. 1 から測点 No. 5 の水準測量を行い，下表の結果を得た。
測点 No. 5 の地盤高さは，次のうちどれか。

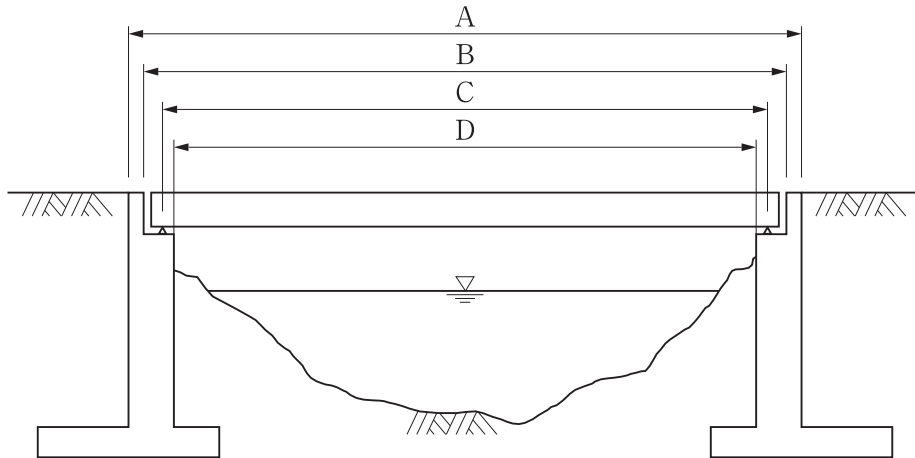
測点 No.	距離(m)	後視(m)	前視(m)	高低差		地盤高さ (m)
				昇(+)	降(-)	
1	20	0.8				10.0
2	30	1.2	2.0			
3	20	1.6	1.7			
4	30	1.6	1.4			
5			1.6			

- (1) 7.0 m
- (2) 7.5 m
- (3) 8.0 m
- (4) 8.5 m

- 【No. 44】 建設工事の施工に当たり，受注者が監督員に通知し，その確認を請求しなければならない内容として，公共工事標準請負契約約款上，**該当しないものは次のうちどれか。**

- (1) 設計図書で示された支給材料の製造者名が明示されていないとき
- (2) 図面，仕様書，現場説明書及び現場説明に対する質問回答書が一致しないとき
- (3) 設計図書に誤謬又は脱漏があるとき
- (4) 設計図書に示された自然的又は人為的な施工条件と実際の工事現場が一致しないとき

【No. 45】 下図は橋梁の一般図を表わしたものであるが、次のA～Dのうち支間を示すものはどれか。



- (1) A
- (2) B
- (3) C
- (4) D

【No. 46】 建設工事における建設機械の用途に関する次の記述のうち、**適当でないもの**はどれか。

- (1) ローディングショベルは、機械の位置よりも高い場所の掘削に用いられる。
- (2) クラムシェルは、水中掘削など、広い場所での浅い掘削に用いられる。
- (3) スクレープドーザは、掘削、運搬、敷均しを行う機械で、狭い場所で用いられる。
- (4) ドラグラインは、機械の位置より低い場所の掘削に適し、水路の掘削やしゅんせつなどに用いられる。

【No. 47】 施工計画に関する次の記述のうち、**適当でないもの**はどれか。

- (1) 環境保全計画は、法規に基づく規制基準に適合するように計画することが主な内容である。
- (2) 事前調査は、契約条件・設計図書を検討し、現地調査が主な内容である。
- (3) 調達計画は、労務計画、資材計画、機械計画が主な内容である。
- (4) 仮設備計画は、仮設備の設計、仮設備の配置、品質管理計画が主な内容である。

【No. 48】 朝からコンクリートの打込み作業を行う場合、一般に、打込み前日までに作業を完了しておかなければならない事項として、**該当しないものは次のうちどれか。**

- (1) 型枠，配筋，支保工，作業足場の設置
- (2) コンクリートの種類，搬入時間などの手配
- (3) コンクリートの塩化物含有量の測定
- (4) ポンプ配管，シュート，ホッパなどの打込み段取り

【No. 49】 土工の施工計画に関する次の記述のうち、**適当でないものはどれか。**

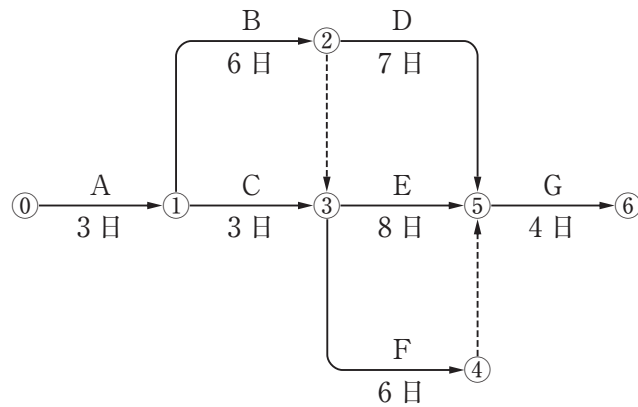
- (1) 掘削時の床付けや埋戻し時の敷均しなどでいねいな仕上げの作業を行う場合は、人力により行う。
- (2) ダウンヒルカット工法による掘削作業を行う場合は、下り勾配を利用してブルドーザなどによって掘削する。
- (3) 構造物の基礎掘削や溝を掘削する場合には、作業条件に応じてバックホウなどが使用される。
- (4) ベンチカット工法による施工を行う場合は、階段式に掘削していく方法で、スタビライザなどによって掘削，運搬する。

【No. 50】 工程管理に関する次の記述のうち、**適当でないものはどれか。**

- (1) 曲線式工程表は、一つの作業の遅れが、工期全体に与える影響を、迅速・明確に把握することが容易である。
- (2) 横線式工程表（ガントチャート）は、各作業の進捗状況が一目でわかるようになっている。
- (3) 横線式工程表（バーチャート）は、作成が簡単で各工事の工期がわかりやすくなっている。
- (4) ネットワーク式工程表は、全体工事と部分工事が明確に表現でき、各工事間の調整が円滑にできる。

【No. 51】 下図のネットワーク式工程表に示す工事のクリティカルパスとなる日数は、次のうちどれか。

ただし、図中のイベント間の A～G は作業内容、数字は作業日数を表す。



- (1) 19 日
- (2) 20 日
- (3) 21 日
- (4) 22 日

【No. 52】 移動式クレーンを用いた作業に関する次の記述のうち、クレーン等安全規則上、誤っているものはどれか。

- (1) 軟弱な地盤で移動式クレーンの作業を行う場合は、アウトリガーを張り出すことにより敷鉄板を敷く必要はない。
- (2) 移動式クレーンのワイヤロープは、著しい形くずれや腐食又はキンクのあるものは使用しない。
- (3) 移動式クレーンの運転者は、荷をつったままで、運転位置を離れてはならない。
- (4) 事業者は、移動式クレーンを用いて作業を行なうときは、移動式クレーンの運転について一定の合図を定め、指名した者に合図を行なわせなければならない。

【No. 53】 足場（つり足場を除く）に関する次の記述のうち、労働安全衛生法上、誤っているものはどれか。

- (1) 高さ 2 m 以上の足場は、床材間の隙間を 3 cm 以下とする。
- (2) 高さ 2 m 以上の足場は、床材と建地との隙間を 12 cm 未満とする。
- (3) 高さ 2 m 以上の足場は、床材が転位し脱落しないよう 2 つ以上の支持物に取り付ける。
- (4) 高さ 2 m 以上の足場は、幅 20 cm 以上の作業床を設ける。

【No. 54】 事業者が行う地山の掘削作業に関する次の記述のうち、労働安全衛生法上、正しいものはどれか。

- (1) 事業者は、土石の落下による労働者の危険を防止するため、点検者を指名して作業の前日までに作業箇所を点検させる。
- (2) 事業者は、明り掘削の作業を行なう場所については、作業を安全に行なうため必要な照度を保持する。
- (3) 事業者は、地山の掘削作業の方法を決定し、ずい道等の掘削等作業主任者に作業を直接指揮させる。
- (4) 事業者は、高低差のある地盤において土止め支保工を組み立てるときは、組立図によらず現地に合わせて部材の寸法、配置、取付け順序等を決めながら作業を進める。

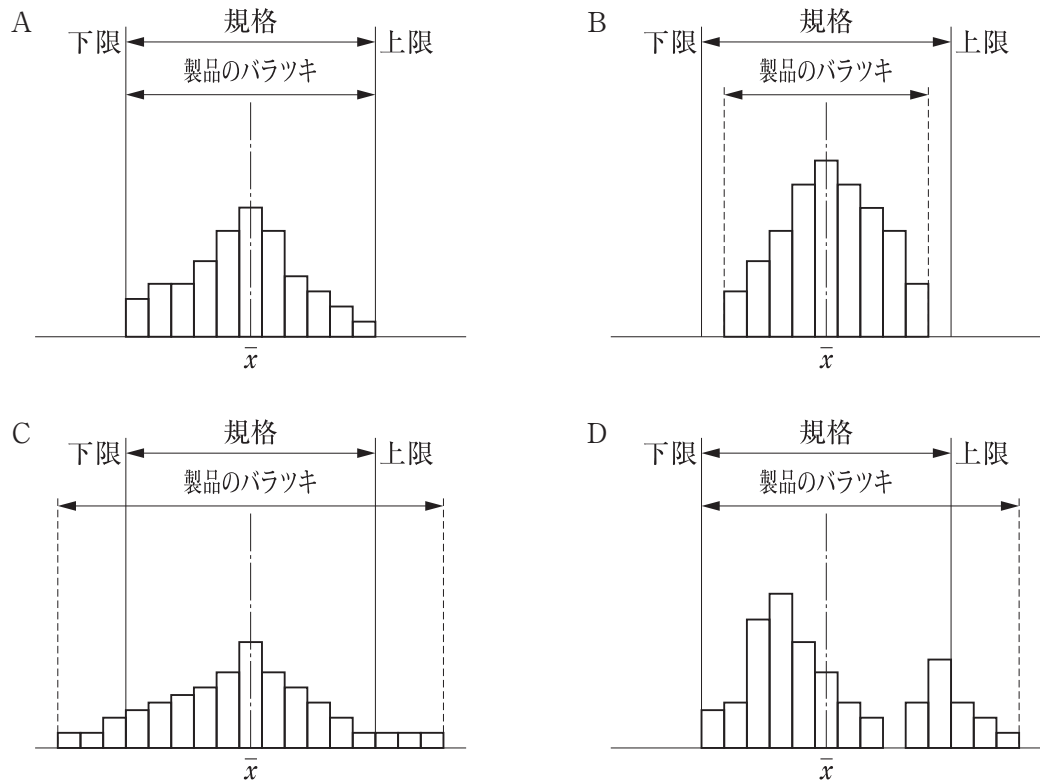
【No. 55】 コンクリート構造物等の解体作業における危険を防止するため事業者が行うべき事項に関する次の記述のうち、労働安全衛生法上、誤っているものはどれか。

- (1) 外壁や柱等の引倒し作業を行う区域内には、関係労働者以外の労働者の立入りを禁止すること。
- (2) 強風、大雨、大雪等の悪天候のため、作業の実施について危険が予想されるときは、当該作業を注意しながら行うこと。
- (3) 物体の飛来等により労働者に危険が生ずるおそれのある箇所に、解体用機械の運転者以外の労働者を立ち入らせないこと。
- (4) 器具、工具等を上げ、又は下ろすときは、つり綱、つり袋等を労働者に使用させること。

【No. 56】 アスファルト舗装の基層及び表層に用いる加熱アスファルト混合物の配合設計のために行う試験として適切なものは、次のうちどれか。

- (1) 含水比試験
- (2) 一軸圧縮試験
- (3) マーシャル安定度試験
- (4) 曲げ強度試験

【No. 57】 下図のA～Dのヒストグラムに関する次の記述のうち、**適当でないものはどれか**。
ただし、図中の \bar{x} は平均値を表わす。



- (1) A図は、規格値を満足しているが、規格値すれすれのものもあり、ゆとりがない。
- (2) B図は、規格値を満足し、平均値が規格値の中央にある。
- (3) C図は、規格値の範囲の外にデータがあり、規格値の幅を広げる必要がある。
- (4) D図は、規格値内の分布の山が二つであり、すべてのデータを再度調べる必要がある。

【No. 58】 盛土の締固めの品質に関する次の記述のうち、**適当でないものはどれか**。

- (1) 締固めの目的は、土の空気間げきを少なくし透水性を低下させるなどして、土を安定した状態にすることである。
- (2) 締固めの品質規定方式は、盛土の締固め度などを規定する方法である。
- (3) 締固めの工法規定方式は、使用する締固め機械の機種や締固め回数、敷均し厚さなどを規定する方法である。
- (4) 最もよく締まる含水比は、最大乾燥密度が得られる含水比で施工含水比である。

【No. 59】 呼び強度 24 N/mm^2 ，スランプ 10 cm ，空気量 4.5% と指定してレディーミクストコンクリート（JIS A 5308）を購入し，受入れ検査を実施した。次の検査結果に関する記述のうち，誤っているものはどれか。

- (1) スランプが 13 cm だったため，合格と判断した。
- (2) 空気量が 2.0% だったため，不合格と判断した。
- (3) 1 回の試験結果は指定した呼び強度の強度値の 85% 以上で，3 回の圧縮強度試験結果の平均値が 24 N/mm^2 だったため，合格と判断した。
- (4) 塩化物含有量が塩化物イオン (Cl^-) 量として 3.0 kg/m^3 だったため，不合格と判断した。

【No. 60】 建設工事における周辺地域の環境保全対策に関する次の記述のうち，適当でないものはどれか。

- (1) 工事における環境保全対策に関する地域住民への説明会は，工事の着工後に行う。
- (2) 工事の作業時間は，できるだけ地域住民の生活に影響の少ない時間帯とする。
- (3) 工事に使用する建設機械は，低騒音・低振動のものを使用する。
- (4) 工事とともに沿道交通への影響について，事前に十分調査する。

【No. 61】 「建設工事に係る資材の再資源化に関する法律」（建設リサイクル法）に定められている特定建設資材に該当しないものは，次のうちどれか。

- (1) コンクリート
- (2) 建設発生土
- (3) アスファルト・コンクリート
- (4) 木材