

1

実地

平成 23 年度

1 級土木施工管理技術検定

実地試験問題

次の注意をよく読んでから解答してください。

【注 意】

1. これは実地試験問題です。表紙を含め 6 枚、6 問題あります。
2. 解答用紙の上欄に試験地、受験番号、氏名を間違いのないように記入してください。
3. 問題 1 は必須問題です。必ず解答してください。
4. 問題 2 から問題 6 までは選択問題です。このうち 3 問題を選択し、解答してください。
5. 解答数は、必須問題 1 問題、選択問題 3 問題で合計 4 問題となります。
5 問題以上解答した場合は減点となります。
6. 解答は解答用紙の所定の解答欄に記入してください。
7. 選択した問題は、解答用紙の選択欄に○印を必ず記入してください。
8. 解答を訂正する場合は、プラスチック製消しゴムでていねいに消してから訂正してください。
9. 試験問題用紙の余白は、計算等に使用してもさしつかえありません。
10. 解答用紙を必ず監督者に提出後、退席してください。

なお、この試験問題用紙は、試験終了時刻（16 時 00 分）まで在席した方のうち、希望者に限り持ち帰りを認めます。途中退室した場合は、持ち帰りはできません。

※問題 1 は必須問題です。必ず解答してください。

問題 1 で

- ① 設問 1 の解答が無記載又は記入漏れがある場合、
 - ② 設問 2 の解答が無記載又は設問で求められている内容以外の記述の場合、
- 問題 2 以降は採点の対象となりません。

必須問題

【問題 1】 あなたが経験した土木工事の現場において、その現場状況から特に留意した安全管理に関して、次の〔設問 1〕、〔設問 2〕に答えなさい。

〔注意〕 あなたが経験した工事でないことが判明した場合は失格となります。

〔設問 1〕 あなたが経験した土木工事に関し、次の事項について解答欄に明確に記入しなさい。

〔注意〕 「経験した土木工事」は、あなたが工事請負者の技術者の場合は、あなたの所属会社が受注した工事内容について記述してください。従って、あなたの所属会社が二次下請業者の場合は、発注者名は一次下請業者名となります。

なお、あなたの所属が発注機関の場合の発注者名は、所属機関名となります。

- (1) 工 事 名
- (2) 工事の内容
 - ① 発注者名
 - ② 工事場所
 - ③ 工 期
 - ④ 主な工種
 - ⑤ 施 工 量
- (3) 工事現場における施工管理上のあなたの立場

〔設問 2〕 上記工事の現場状況から特に留意した安全管理に関し、次の事項について解答欄に具体的に記述しなさい。

ただし、交通誘導員の配置による安全管理を除く。

- (1) 具体的な現場状況と特に留意した技術的課題
- (2) 技術的課題を解決するために検討した項目と検討理由及び検討内容
- (3) 技術的課題に対して現場で実施した対応処置

※問題 2 から問題 6 までは選択問題です。このうち 3 問題を選択し、解答してください。

なお、選択した問題は、解答用紙の選択欄に○印を必ず記入してください。

選択問題

【問題 2】 土工に関する次の〔設問 1〕,〔設問 2〕に答えなさい。

〔設問 1〕 盛土工に関する次の文章の に当てはまる適切な語句を解答欄に記入しなさい。

- (1) 盛土の実施にあたっては、建造物の使用目的との適合性、構造物の安全性、繰返し荷重による沈下や法面の侵食に対する (イ) , 施工品質の確保、維持管理の容易さ、環境との調和、経済性などを考慮しなければならない。
- (2) 盛土材料には、切土工事等からの建設発生土、あるいは土取り場から採取・運搬された土が利用される。これらの材料は (ロ) , 組成等が設計段階では不明なものが多く、実際に切土後に盛土材料としての試験・判断が必要となる。
- (3) 盛土施工中の豪雨による (ハ) を防止し盛土の品質を確保するためには、施工中の表面水や地下水などの適切な処理が重要である。
- (4) 施工段階で地山からの (ニ) は、調査時点で明確にならないことが多く、盛土工事に着手し地山を整形する時点で (ニ) が多いことが判明した場合は、十分な地下排水対策をとらなければならない。
- (5) 情報化施工による盛土の構築時に、高含水比の粘性土など品質がよくない盛土材料を用いる場合には、観測施工により施工中の現場 (ホ) によって得られる情報を分析しながら次段階の設計や施工に利用することにより、施工中の安全性や品質の確保に努める。

〔設問 2〕 下記の軟弱地盤対策工法の中から工法を 2 つ選び、その工法の概要と主として期待される効果を解答欄に記述しなさい。

[工法] 押え盛土工法, 軽量盛土工法, 盛土荷重載荷工法,
深層混合処理工法, サンドコンパクションパイル工法

選択問題

【問題 3】 コンクリートに関する次の〔設問1〕,〔設問2〕に答えなさい。

〔設問1〕 コンクリートの施工に関する記述として適切でないものを次の①～⑩から3つ抽出し、その番号をあげ、適切でない箇所を訂正して解答欄に記入しなさい。

- ① コンクリートは、沈下ひび割れ、プラスチック収縮ひび割れ、温度ひび割れ、自己収縮ひび割れあるいは乾燥収縮ひび割れなどの発生ができるだけ少ないものでなければならない。
- ② コンクリート施工段階に発生する主なひび割れとしては、沈下ひび割れやプラスチック収縮ひび割れがあり、沈下ひび割れを防ぐためには、凝結効果を有する混和材料を用いることが有効である。
- ③ 乾燥収縮の抑制には、単位水量をできるだけ少なくすること、また、吸水率の大きい骨材やヤング係数の小さい骨材を使用しない。
- ④ マスコンクリートでは、温度ひび割れ防止の観点から、中庸熱ポルトランドセメントのような低発熱型のセメントを用いることが望ましい。
- ⑤ 表面のひび割れが少なく、耐久性や水密性に優れたコンクリート構造物を構築するには、運搬、打込み、締固めなどの作業に適する範囲内で、できるだけ単位水量を少なくし、材料分離の少ないコンクリートを使用する。
- ⑥ 再振動を適切な時期に行うと、コンクリートは再び流動性を帯びてコンクリート中にできた空隙や余剰水が少なくなり、コンクリートの強度や沈下ひび割れの防止などに効果があるため、再振動はできるだけ早い時期がよい。
- ⑦ 仕上げ作業後、コンクリートが固まり始めるまでの間に発生したひび割れは、散水又は再仕上げによって修復しなければならない。
- ⑧ ブリーディングが発生している段階で過度にならしを行うと、表面近くにセメントペーストが集まって温度ひび割れが発生しやすい。
- ⑨ 打上り面の表面仕上げの金ごてをかける時期は、コンクリートの配合、天候、気温などによって相違するが、指で押してもへこみにくい程度に固まった時が目安となる。
- ⑩ コンクリートの露出面は、表面を荒らさないで作業ができる程度に硬化した後に、養生マット、布などをぬらしたもので覆うか、又は散水、湛水を行い、湿潤状態に保たなければならない。

〔設問2〕 コンクリートの用語及び施工に関する下記の(1)(2)について解答欄に記述しなさい。

- (1) コールドジョイントの用語の説明と、暑中コンクリートの施工においてコールドジョイントの発生を防止するための施工上の対策を1つ解答欄に記述しなさい。
- (2) 初期凍害の用語の説明と、寒中コンクリートの施工において初期凍害の発生を防止するための施工上の対策を1つ解答欄に記述しなさい。

選択問題

【問題 4】 品質管理に関する次の〔設問1〕,〔設問2〕に答えなさい。

〔設問1〕 コンクリート構造物の品質管理の一環として用いられる非破壊検査に関する次の文章の に当てはまる適切な語句を解答欄に記入しなさい。

- (1) 反発度は、コンクリートの (イ) を推定するために用いられる。
- (2) 赤外線法は、表面温度の分布状況から、コンクリートの (ロ) などの箇所を非接触で調べる方法である。
- (3) (ハ) 法は、コンクリート中を透過した (ヘ) の強度の分布状態から、コンクリート中の鉄筋位置、径、かぶり、空隙などの検出を行うもので、比較的精度のよい方法であるが、透過厚さに限界がある。
- (4) 電磁誘導法における鉄筋径やかぶりの測定では、 (ニ) が密になると測定が困難になる場合がある。
- (5) 自然電位法は、電位の卑（低い）又は貴（高い）の傾向を把握することで鋼材の (ホ) の進行を判断するものである。

〔設問2〕 盛土を行う場合、締固め管理基準値を満足するため、材料、敷均し、締固めに関し施工時に留意すべき事項を5つ解答欄に記述しなさい。

選択問題

【問題 5】 安全管理に関する次の〔設問1〕,〔設問2〕に答えなさい。

〔設問1〕 労働安全衛生規則の定めにより、事業者が行わなければならない明り掘削の安全作業に関する次の文章の に当てはまる適切な語句を解答欄に記入しなさい。

- (1) 明り掘削の作業を行う場所については、当該作業を安全に行うために、照明設備等を設置し、必要な (イ) を保持しなければならない。
- (2) 地山の崩壊、又は土石の落下による労働者の危険を防止するため、点検者を (ロ) し、作業箇所及びその周辺の地山について、その日の作業を開始する前に地山を点検させなければならない。
- (3) 作業を行う場合において地山の崩壊、又は土石の落下により労働者に危険を及ぼすおそれのあるときは、あらかじめ (ハ) を設け、防護網を張り、労働者の立入りを禁止する等の措置を講じなければならない。
- (4) 掘削面の高さが (ニ) 以上となる地山の掘削の作業の場合、地山の (ホ) を選任しなければならない。

〔設問2〕 車両系建設機械による接触・はさまれ・巻き込まれ災害を防止するため、労働安全衛生法に基づき事業者が実施すべき事項を5つ解答欄に記述しなさい。

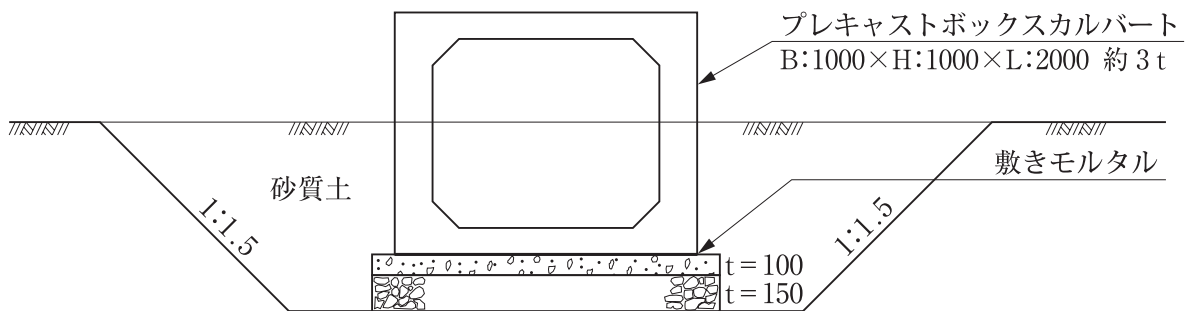
選択問題

【問題 6】 施工計画及び建設副産物に関する次の〔設問1〕,〔設問2〕に答えなさい。

〔設問1〕 下図のような断面の条件でプレキャストボックスカルバートを設置する場合の施工手順において、①～⑤に該当する工種名とその工種で使用する主な機械及び作業内容を解答欄に記述しなさい。

ただし、抜根除草などを含む準備工までは完了しているものとする。

また、土の移動は施工場所近くに仮置きとする。



施工手順	工種名	主な使用機械とその作業内容
	準備工	トランシットにより掘削中心線, 幅, 高さの丁張り設置
①	↓ []	[]
②	↓ []	[]
	↓ 型枠工 (設置)	
③	↓ []	[]
	↓ 養生工	
	↓ 型枠工 (撤去)	
	↓ 敷きモルタル	
④	↓ []	[]
⑤	↓ []	[]
	↓ 残土処理	

〔設問 2〕 建設資材のうち、建設工事に係る資材の再資源化等に関する法律（建設リサイクル法）により**特定建設資材**として定められている 4 品目のうち 2 つをあげ、その**特定建設資材が再生資源化された場合の再生資源名（再生資材）**とその**主な利用用途**をそれぞれ 1 つ解答欄に記述しなさい。

ただし、特定建設資材の再生資源名（再生資材）及び主な利用用途については、各々異なるものを記述しなさい。