

1

実地

平成 30 年度 1 級土木施工管理技術検定 実地試験問題

次の注意をよく読んでから解答してください。

【注 意】

1. これは実地試験の問題です。表紙とも 6 枚 11 問題あります。
2. 解答用紙の上欄に試験地、受験番号、氏名を間違いのないように記入してください。
3. 問題 1 は必須問題ですので必ず解答してください。
解答が無記載等の場合、問題 2 以降は採点の対象となりません。
4. 問題 2 ～問題 11 までは選択問題（1），（2）です。
問題 2 ～問題 6 までの選択問題（1）の 5 問題のうちから 3 問題を選択し解答してください。
問題 7 ～問題 11 までの選択問題（2）の 5 問題のうちから 3 問題を選択し解答してください。
それぞれの選択指定数を超えて解答した場合は、減点となります。
5. 選択した問題は、解答用紙の選択欄に○印を必ず記入してください。
6. 解答は、解答用紙の所定の解答欄に記入してください。
7. 解答は、鉛筆又はシャープペンシルで記入してください。
(万年筆・ボールペンの使用は不可)
8. 解答を訂正する場合は、プラスチック製消しゴムでていねいに消してから訂正してください。
9. この問題用紙の余白は計算等に使用してもさしつかえありません。
10. 解答用紙を必ず試験監督者に提出後、退室してください。
解答用紙は、いかなる場合でも持ち帰りはできません。
11. 試験問題は、試験終了時刻（16 時 00 分）まで在席した方のうち、
希望者に限り持ち帰りを認めます。途中退室した場合は、持ち帰りはできません。

※問題1は必須問題です。必ず解答してください。

問題1で

- ① 設問1の解答が無記載又は記述漏れがある場合、
- ② 設問2の解答が無記載又は設問で求められている内容以外の記述の場合、
どちらの場合にも問題2以降は採点の対象となりません。

必須問題

【問題 1】 あなたが経験した土木工事の現場において、その現場状況から特に留意した品質管理に関して、次の〔設問1〕、〔設問2〕に答えなさい。

〔注意〕 あなたが経験した工事でないことが判明した場合は失格となります。

〔設問1〕 あなたが経験した土木工事に関し、次の事項について解答欄に明確に記述しなさい。

〔注意〕 「経験した土木工事」は、あなたが工事請負者の技術者の場合は、あなたの所属会社が受注した工事内容について記述してください。従って、あなたの所属会社が二次下請業者の場合は、発注者名は一次下請業者名となります。

なお、あなたの所属が発注機関の場合の発注者名は、所属機関名となります。

- (1) 工 事 名
- (2) 工事の内容
 - ① 発注者名
 - ② 工事場所
 - ③ 工 期
 - ④ 主な工種
 - ⑤ 施 工 量
- (3) 工事現場における施工管理上のあなたの立場

〔設問2〕 上記工事の現場状況から特に留意した品質管理に関し、次の事項について解答欄に具体的に記述しなさい。

- (1) 具体的な現場状況と特に留意した技術的課題
- (2) 技術的課題を解決するために検討した項目と検討理由及び検討内容
- (3) 上記検討の結果、現場で実施した対応処置とその評価

問題 2～問題 11 までは選択問題 (1), (2) です。

※問題 2～問題 6 までの選択問題 (1) の 5 問題のうちから 3 問題を選択し解答してください。
なお、選択した問題は、解答用紙の選択欄に○印を必ず記入してください。

選択問題 (1)

【問題 2】

盛土の施工に関する次の文章の の(イ)～(ホ)に当てはまる適切な語句又は数値を解答欄に記述しなさい。

- (1) 盛土の基礎地盤は、盛土の施工に先立って適切な処理を行わなければならない。特に、沢部や湧水の多い箇所での盛土の施工においては、適切な (イ) を行うものとする。
- (2) 盛土に用いる材料は、敷均し・締固めが容易で締固め後の (ロ) が高く、圧縮性が小さく、雨水などの侵食に強いとともに、吸水による (ハ) が低いことが望ましい。粒度配合のよい礫質土や砂質土がこれにあたる。
- (3) 敷均し厚さは、盛土材料の粒度や土質、締固め機械、施工方法などの条件に左右されるが、一般的に路体では 1 層の締固め後の仕上り厚さを (ニ) cm 以下とする。
- (4) 原則として締固め時に規定される施工含水比が得られるように、敷均し時には (ホ) を行うものとする。 (ホ) には、ばっ気と散水がある。

選択問題（1）

【問題 3】

コンクリートの養生に関する次の文章の の(イ)～(ホ)に当てはまる適切な語句を解答欄に記述しなさい。

- (1) コンクリートが、所要の強度、劣化に対する抵抗性などを確保するためには、セメントの (イ) 反応を十分に進行させる必要がある。したがって、打込み後の一定期間は、コンクリートを適当な温度のもとで、十分な (ロ) 状態に保つ必要がある。
- (2) 打込み後のコンクリートの打上がり面は、日射や風の影響などによって水分の逸散を生じやすいので、湛水、散水、あるいは十分に水を含む (ハ) により給水による養生を行う。
- (3) フライアッシュセメントや高炉セメントなどの混合セメントを使用する場合、普通ポルトランドセメントに比べて養生期間を (ニ) することが必要である。
- (4) (ホ) 剤の散布あるいは塗布によって、コンクリートの露出面の養生を行う場合には、所要の性能が確保できる使用量や施工方法などを事前に確認する。

選択問題（1）

【問題 4】

鉄筋コンクリート構造物における型枠及び支保工の取外しに関する次の文章の の(イ)～(ホ)に当てはまる適切な語句又は数値を解答欄に記述しなさい。

- (1) 型枠及び支保工は、コンクリートがその (イ) 及び (ロ) に加わる荷重を受けるのに必要な強度に達するまで取り外してはならない。
- (2) 型枠及び支保工の取外しの時期及び順序は、コンクリートの強度、構造物の種類とその (ハ) ，部材の種類及び大きさ，気温，天候，風通しなどを考慮する。
- (3) フーチング側面のように厚い部材の鉛直又は鉛直に近い面，傾いた上面，小さなアーチの外表面は，一般的にコンクリートの圧縮強度が (ニ) (N/mm²) 以上で型枠及び支保工を取り外してよい。
- (4) 型枠及び支保工を取り外した直後の構造物に載荷する場合は，コンクリートの強度，構造物の種類， (ホ) 荷重の種類と大きさなどを考慮する。

選択問題（1）

【問題 5】

労働安全衛生規則の定めにより，事業者が行わなければならない「墜落等による危険の防止」に関する次の文章の の(イ)～(ホ)に当てはまる適切な語句又は数値を解答欄に記述しなさい。

- (1) 事業者は，高さが (イ) m 以上の箇所で作業を行なう場合において墜落により労働者に危険を及ぼすおそれのあるときは，足場を組み立てる等の方法により (ロ) を設けなければならない。
- (2) 事業者は，高さが (イ) m 以上の箇所で (ロ) を設けることが困難なときは， (ハ) を張り，労働者に (ニ) を使用させる等墜落による労働者の危険を防止するための措置を講じなければならない。
- (3) 事業者は，労働者に (ニ) 等を使用させるときは， (ニ) 等及びその取付け設備等の異常の有無について， (ホ) しなければならない。

選択問題（1）

【問題 6】

建設副産物適正処理推進要綱に定められている関係者の責務と役割等に関する次の文章の

の(イ)～(ホ)に当てはまる適切な語句を解答欄に記述しなさい。

- (1) 発注者は、建設工事の発注に当たっては、建設副産物対策の (イ) を明示するとともに、分別解体等及び建設廃棄物の再資源化等に必要な (ロ) を計上しなければならない。
- (2) 元請業者は、分別解体等を適正に実施するとともに、 (ハ) 事業者として建設廃棄物の再資源化等及び処理を適正に実施するよう努めなければならない。
- (3) 元請業者は、工事請負契約に基づき、建設副産物の発生の (ニ) ，再資源化等の促進及び適正処理が計画的かつ効率的に行われるよう適切な施工計画を作成しなければならない。
- (4) (ホ) は、建設副産物対策に自ら積極的に取り組むよう努めるとともに、元請業者の指示及び指導等に従わなければならない。

※問題 7～問題 11 までの選択問題（2）の 5 問題のうちから 3 問題を選択し解答してください。
なお、選択した問題は、解答用紙の選択欄に○印を必ず記入してください。

選択問題（2）

【問題 7】

盛土材料の改良に用いる固化材に関する次の 2 項目について、それぞれ 1 つずつ特徴又は施工上の留意事項を解答欄に記述しなさい。

ただし、(1)と(2)の解答はそれぞれ異なるものとする。

- (1) 石灰・石灰系固化材

- (2) セメント・セメント系固化材

選択問題（2）

【問題 8】

コンクリート打込みにおける打継目に関する次の 2 項目について、それぞれ 1 つずつ施工上の留意事項を解答欄に記述しなさい。

- (1) 打継目を設ける位置

- (2) 水平打継目の表面処理

選択問題（2）

【問題 9】

盛土の締固め管理方式における2つの規定方式に関して、それぞれの規定方式名と締固め管理の方法について解答欄に記述しなさい。

選択問題（2）

【問題 10】

建設工事現場における作業のうち、次の(1)又は(2)のいずれか1つの番号を選び、番号欄に記入した上で、記入した番号の作業に関して労働者の危険を防止するために、労働安全衛生規則の定めにより事業者が実施すべき安全対策について解答欄に5つ記述しなさい。

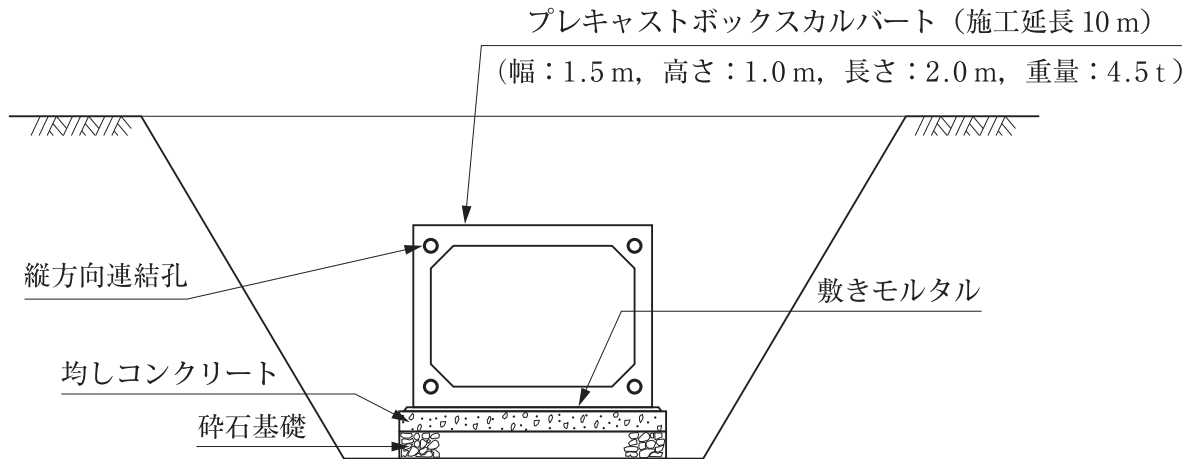
- (1) 明り掘削作業（土止め支保工に関するものは除く）

- (2) 型わく支保工の組立て又は解体の作業

選択問題（2）

【問題 11】

下図のようなプレキャストボックスカルバートを施工する場合の施工手順が次の表に示されているが、施工手順①～③のうちから2つ選び、それぞれの番号、該当する工種名及び施工上の具体的な留意事項（主要機械の操作及び安全管理に関するものは除く）を解答欄に記述しなさい。



※連結方法 PC 鋼材による縦方向連結型

施工手順 番号	工種名	施工上の具体的な留意事項 (主要機械の操作及び安全管理に関するものは除く)
①	準備工(丁張)	○丁張は、施工図面に従って位置・高さを正確に設置する。
	↓	
	(バックホウ)	
	↓	
	砕石基礎工	○基礎工は、地下水に留意しドライワークで施工する。
②	↓	
	均しコンクリート工	○均しコンクリートの施工にあたって沈下、滑動などが生じないようにする。
	↓	
	敷きモルタル工	○ボックスカルバートの底面と砕石基礎が確実に面で密着するように、敷きモルタルを施工する。
	↓	
③	(トラッククレーン) (ジャッキ)	
	↓	
	(タンパ)	
	↓	
	後片づけ工	