

試 験 地	受 験 番 号	氏 名

1 建学(後)

受験地変更者は上欄のほか、本日の受験地と仮受験番号を記入してください。

本日の受験地..... 仮受験番号 仮一.....

平成 28 年度

1 級建築施工管理技術検定試験

学科試験問題（午後の部）

次の注意事項をよく読んでから始めてください。

〔注 意 事 項〕

1. ページ数は、表紙を入れて 15 ページです。
2. 試験時間は、13 時 50 分から 16 時 00 分です。
3. 問題の解答の仕方は、下記によってください。
 - イ. [No. 46]～[No. 70]までの 25 問題は、全問題を解答してください。
 - ロ. [No. 71]～[No. 82]までの 12 問題のうちから、8 問題を選択し、解答してください。
4. 選択問題は、解答数が指定数を超えた場合、減点となりますから注意してください。
5. 解答は、別の解答用紙に、〔HB〕の黒鉛筆か黒シャープペンシルで記入してください。
それ以外のボールペン・サインペン・色鉛筆などを使用した場合は、採点されません。
6. 問題は、四肢択一式です。正解と思う肢の番号を次の例にしたがって塗りつぶしてください。

マーク例 ● 塗りつぶし

7. マークを訂正する場合は、消しゴムできれいに消して訂正してください。
8. 解答用紙は、雑書きしたり、よごしたり、折り曲げたりしないでください。
9. この問題用紙は、計算等に使用しても差し支えありません。
10. この問題用紙は、午後の部の試験終了時まで在席した方のうち、希望者は持ち帰ることができます。途中退席者や希望しない方の問題用紙は、回収します。

※ 問題番号〔No. 46〕～〔No. 70〕までの 25 問題は、**全問題を解答**してください。

〔No. 46〕 仮設計画に関する記述として、**最も不適当なもの**はどれか。

1. 仮囲いは、工事現場の周辺や工事の状況により危害防止上支障がないので、設けないこととした。
2. 施工者用事務室と監理者用事務室は、同一建物内でそれぞれ独立して、設けることとした。
3. 塗料や溶剤等の保管場所は、管理をしやすくするため、資材倉庫の一面を不燃材料で間仕切り、設けることとした。
4. 作業員詰所は、職種数や作業員の増減に対応するため、大部屋方式とすることとした。

〔No. 47〕 仮設設備の計画に関する記述として、**最も不適当なもの**はどれか。

1. 工事用使用電力量が工程上一時期に極端なピークを生じるので、一部を発電機で供給する計画とした。
2. 溶接用ケーブル以外の屋外に使用する移動電線で、使用電圧が 300 V 以下のものは、1 種キャブタイヤケーブルを使用する計画とした。
3. 作業員の仮設男性用大便所の便房の数は、同時に就業する男性作業員 60 人以内ごとに、1 個以上設置する計画とした。
4. 仮設の給水設備において、工事事務所の使用水量は、50 リットル/人・日を見込む計画とした。

〔No. 48〕 施工計画に関する記述として、**最も不適当なもの**はどれか。

1. 大規模、大深度の工事のため、地下躯体工事と並行して上部躯体を施工することにより、全体工期の短縮が見込める逆打ち工法とする計画とした。
2. 鉄骨造の建方は、建入れ修正が容易で鉄骨骨組みの安定性に優れる、建逃げ方式とする計画とした。
3. 鉄筋工事において、工期短縮のため柱と梁の鉄筋を地組みとするので、継手は機械式継手とする計画とした。
4. 型枠工事において、外壁タイル張りのはく離防止のため、MCR 工法とする計画とした。

〔No. 49〕 躯体工事の施工計画に関する記述として、**最も不適当なもの**はどれか。

1. 場所打ちコンクリート杭工事で、コンクリートの打込み中はトレミー管の先端を、コンクリート中に2 m 以上入れることとした。
2. 地下躯体の工事において、作業員の通行用の渡り栈橋は、切梁の上に設置することとした。
3. ガス圧接継手で、圧接当日に鉄筋冷間直角切断機を用いて切断した鉄筋の圧接端面は、グラインダー研削を行わないこととした。
4. 鉄骨工事で、高力ボルト接合におけるボルト孔の径は、ボルト公称軸径が22 mm なので25 mm とすることとした。

〔No. 50〕 仕上工事の施工計画に関する記述として、**最も不適当なもの**はどれか。

1. 内装工事において、防火材料の認定を受けた壁紙は、防火性能のあることを表す施工管理ラベルを1区分（1室）ごとに2枚以上貼り付けて表示する計画とした。
2. タイル工事において、二丁掛けタイルの改良積上げ張りの1日の張付け高さの限度は、1.5 m とする計画とした。
3. 左官工事において、内壁のモルタル塗り厚さが20 mm なので、3回に分けて塗る計画とした。
4. 金属工事において、海岸近くの屋外に設ける鋼製手すりが、塗装を行わず亜鉛めっきのままの仕上げとなるので、電気亜鉛めっきとする計画とした。

〔No. 51〕 工事現場における材料の取扱いに関する記述として、**最も不適当なもの**はどれか。

1. 被覆アーク溶接棒は、吸湿しているおそれがある場合、乾燥器で乾燥してから使用する。
2. フローリング類を屋内のコンクリートの上に置く場合は、シートを敷き、角材を並べた上に保管する。
3. 砂付ストレッチルーフィングは、ラップ部分（張付け時の重ね部分）を下にして立てて保管する。
4. 高力ボルトは、搬入された包装のまま、箱の積上げ高さを3～5段にして保管する。

〔No. 52〕 労働基準監督署長への計画の届出に関する記述として、「労働安全衛生法」上、誤っているものはどれか。

1. 積載荷重が0.25 t以上でガイドレールの高さが18 m以上の建設用リフトを設置する場合は、当該工事の開始の日の30日前までに、届け出なければならない。
2. つり上げ荷重が3 t以上のクレーンを設置する場合は、当該工事の開始の日の14日前までに、届け出なければならない。
3. 耐火建築物に吹き付けられた石綿を除去する場合は、当該仕事の開始の日の14日前までに、届け出なければならない。
4. つり足場を60日以上設置する場合は、当該工事の開始の日の30日前までに、届け出なければならない。

〔No. 53〕 建築工事の工期とコストの一般的な関係として、最も不適当なものはどれか。

1. 最適工期は、直接費と間接費の和が最小となるときの工期である。
2. 間接費は、工期の短縮に伴って減少する。
3. 直接費は、工期の短縮に伴って増加する。
4. 総工事費は、工期に比例して増加する。

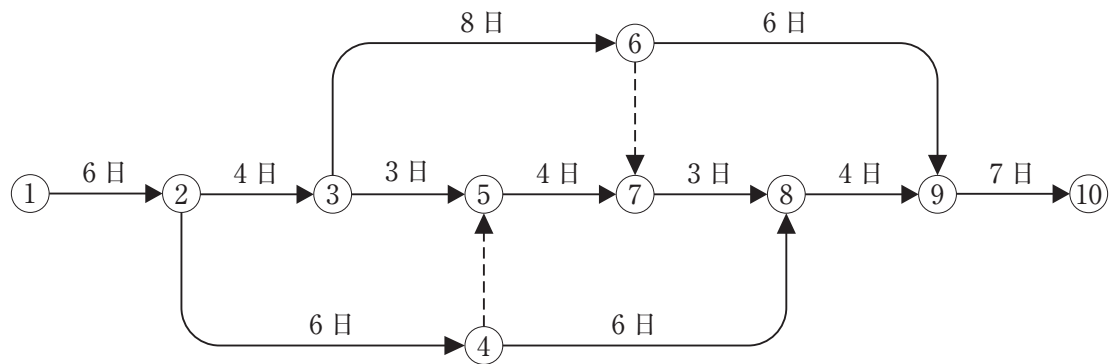
〔No. 54〕 工程計画及び工程表に関する記述として、最も不適当なものはどれか。

1. 各作業の手順計画を立て、次に日程計画を決定する。
2. 基本工程表は、特定の部分や職種を取り出し、それにかかわる作業、順序関係、日程などを示したものである。
3. 工期の調整は、工法、労働力、作業能率及び作業手順などを見直すことにより行う。
4. マイルストーンは、工事の進ちょくを表す主要な日程上の区切りを示す指標であり、掘削開始日、地下躯体完了日、屋上防水完了日等が用いられる。

[No. 55] タクト手法に関する記述として、**最も不適当なもの**はどれか。

1. 各作業の進ちよくが密接に関連しているため、1つの作業の遅れは全体の作業を停滞させる原因となる。
2. 作業の進ちよくに伴い生産性が向上するため、工事途中でタクト期間を短縮又は作業者の人数を削減する必要が生じる。
3. 設定したタクト期間では終わることができない一部の作業の場合、当該作業の作業期間をタクト期間の2倍又は3倍に設定する。
4. 集合住宅の仕上工事は、各種専門工事の一定の繰り返し作業となるので、タクト手法では管理できない。

[No. 56] 図に示すネットワーク工程表に関する記述として、**誤っているもの**はどれか。



1. 作業⑥→⑨の最遅終了日は、25日である。
2. 作業⑦→⑧の最早開始日は、18日である。
3. 作業⑤→⑦のフリーフロートは、2日である。
4. 作業⑥→⑨のトータルフロートは、1日である。

[No. 57] 品質管理に関する記述として、**最も適当なもの**はどれか。

1. 品質に及ぼす影響は、計画段階よりも施工段階で検討する方がより効果的である。
2. 品質確保のための作業標準が計画できたら、作業がそのとおりに行われているかどうかの管理に重点をおく。
3. 品質管理は、品質計画の目標のレベルにかかわらずち密な管理を行う。
4. 工程（プロセス）の最適化を図るより、検査を厳しく行う方が優れた品質管理といえる。

〔No. 58〕 品質管理の用語に関する記述として、**最も不適当なもの**はどれか。

1. 抜取検査方式とは、定められたサンプルの大きさ、及びロットの合格の判定基準を含んだ規定の方式である。
2. 母集団の大きさとは、母集団に含まれるサンプリング単位の数である。
3. 層別とは、1つの集団をなんらかの特徴によりいくつかの層に分割することである。
4. 誤差とは、観測値・測定結果の期待値から真の値を引いた値である。

〔No. 59〕 鉄骨工事における品質を確保するための管理値に関する記述として、**最も不適当なもの**はどれか。

1. 通り心と鉄骨建方用アンカーボルトの位置のずれの管理許容差は、 $\pm 5 \text{ mm}$ とした。
2. 鉄骨の建方における柱の倒れの管理許容差は、柱1節の高さの $\frac{1}{500}$ 以下、かつ、 20 mm 以下とした。
3. 鉄骨柱据付け面となるベースモルタル天端の高さの管理許容差は、 $\pm 3 \text{ mm}$ とした。
4. 柱の製品検査における一般階の階高寸法は、梁仕口上フランジ上面間で測り、その管理許容差は $\pm 3 \text{ mm}$ とした。

〔No. 60〕 品質管理に用いる図表に関する記述として、**最も不適当なもの**はどれか。

1. 管理図は、項目別に層別して出現頻度数の大きさの順に並べるとともに、累積和を示した図であり、不適合の重点順位を知るために用いられる。
2. ヒストグラムは、計量特性の度数分布のグラフ表示で、製品の品質の状態が規格値に対して満足のいくものか等を判断するために用いられる。
3. 散布図は、対応する2つの特性を横軸と縦軸にとり、観測値を打点して作るグラフ表示で、主に2つの変数間の相関関係を調べるために用いられる。
4. 特性要因図は、特定の結果と原因系の関係を系統的に表し、重要と思われる原因への対策の手を打っていくために用いられる。

[No. 61] JIS Q 9000 (品質マネジメントシステム—基本及び用語) の用語の定義に関する記述として、**最も不適当なもの**はどれか。

1. 品質保証とは、品質要求事項が満たされるという確信を与えることに焦点を合わせた品質マネジメントの一部である。
2. 品質とは、本来備わっている特性の集まりが、要求事項を満たす程度をいう。
3. レビューとは、客観的証拠を提示することによって、規定要求事項が満たされていることを確認することである。
4. 欠陥とは、意図された用途又は規定された用途に関連する要求事項を満たしていないことである。

[No. 62] コンクリートの試験及び検査に関する記述として、**最も不適当なもの**はどれか。

1. 荷卸し地点におけるコンクリートの空気量の許容差は、指定した空気量に対して、 $\pm 1.5\%$ とした。
2. 1回の試験における塩化物量は、同一試料からとった3個の分取試料についてそれぞれ1回ずつ測定し、その平均値から算定した。
3. 1回の構造体コンクリートの圧縮強度の推定試験に用いる供試体は、複数の運搬車のうちの1台から同時に3個作成した。
4. マスコンクリートにおいて、構造体コンクリートの圧縮強度の推定試験に用いる供試体の養生方法は、標準養生とした。

[No. 63] 仕上工事における試験及び検査に関する記述として、**最も不適当なもの**はどれか。

1. アルミニウム製建具の陽極酸化皮膜の厚さの測定は、渦電流式測定器を用いて行った。
2. シーリング材の接着性試験は、同一種類のものであっても、製造所ごとに行った。
3. 現場搬入時の造作用針葉樹製材の含水率は、高周波水分計を用いて15%以下であることを確認した。
4. 塗装素地のモルタル面のアルカリ度は、pHコンパレーターを用いて塗装直前にpH12以下であることを確認した。

〔No. 64〕 労働災害に関する記述として、**最も不適当なもの**はどれか。

1. 労働災害には、労働者の災害だけでなく、物的災害も含まれる。
2. 労働災害における労働者とは、所定の事業又は事務所に使用される者で、賃金を支払われる者をいう。
3. 労働損失日数は、死亡及び永久全労働不能の場合、1件につき7,500日としている。
4. 強度率は、1,000延労働時間あたりの労働損失日数を示す。

〔No. 65〕 市街地の建築工事における公衆災害防止対策に関する記述として、**最も不適当なもの**はどれか。

1. 歩道の歩行者の安全を確保するため、仮囲いに設ける通用口の扉は施錠できる内開きとし、工事に必要がない限り閉鎖しておいた。
2. 飛来落下物の防護、塗装や粉塵などの飛散防止のために足場の外側に設けた工事用シートは、JISに定める建築工事用シートの1類を使用した。
3. コンクリート打設時のコンクリート等の飛散防止のために足場の外側に設けた工事用シートは、コンクリート打設階のスラブ高さまで立ち上げた。
4. コンクリート解体工事における粉塵飛散防止のための散水は、破碎する部分だけでなく集積された破碎済みのコンクリート塊にも行った。

〔No. 66〕 「労働安全衛生法」上、作業主任者を**選任しなければならない作業**はどれか。

1. 掘削面の高さが2mの地山の掘削作業
2. 高さが3mのコンクリート造の工作物の解体作業
3. 高さが4mの単管足場の組立作業
4. 高さが5mの鉄筋コンクリート造建築物のコンクリート打設作業

〔No. 67〕 足場に関する記述として、**最も不適当なもの**はどれか。

1. 高さが20mを超える枠組足場の主枠間の間隔は、1.85m以下とする。
2. 枠組足場に設ける水平材は、最上層及び6層以内ごととする。
3. 高さが5m以上の枠組足場の壁つなぎの間隔は、垂直方向9m以下、水平方向8m以下とする。
4. 枠組足場における高さ2m以上に設ける作業床は、原則として、床材と建地とのすき間を12cm未満とする。

〔No. 68〕 事業者の講ずべき措置に関する記述として、「労働安全衛生規則」上、誤っているものはどれか。

1. 事業者は、高さが2 m の箇所で作業を行う場合において、強風、大雨、大雪等の悪天候のため危険が予想されるときは、労働者を作業に従事させてはならない。
2. 事業者は、3 m の高所から物体を投下するときは、適当な投下設備を設け、監視人を置く等労働者の危険を防止するための措置を講じなければならない。
3. 事業者は、高さ又は深さが1.2 m の箇所で作業を行うときは、原則として、当該作業に従事する労働者が安全に昇降するための設備等を設けなければならない。
4. 事業者は、軒の高さが5 m の木造建築物の構造部材の組立て又はこれに伴う外壁下地の取付けの作業を行う区域内には、関係労働者以外の労働者の立入りを禁止する措置を講じなければならない。

〔No. 69〕 ゴンドラを使用して作業を行う場合、事業者の講ずべき措置として、「ゴンドラ安全規則」上、誤っているものはどれか。

1. ゴンドラの操作の業務に労働者を就かせるときは、当該業務に係る技能講習を修了した者でなければならない。
2. つり下げのためのワイヤロープが1本であるゴンドラで作業を行うときは、安全带等を当該ゴンドラ以外のものに取り付けなければならない。
3. ゴンドラを使用して作業を行う場所については、当該作業を安全に行うため必要な照度を保持しなければならない。
4. ワイヤロープが通っている箇所の状態の点検は、その日の作業を開始する前に行わなければならない。

〔No. 70〕 酸素欠乏危険作業に労働者を従事させるときの事業者の責務として、「酸素欠乏症等防止規則」上、誤っているものはどれか。

1. 酸素欠乏危険作業については、衛生管理者を選任しなければならない。
2. 酸素欠乏危険作業に労働者を就かせるときは、労働者に対して酸素欠乏危険作業特別教育を行わなければならない。
3. 酸素欠乏危険場所では、原則として、空気中の酸素の濃度を18 % 以上に保つように換気しなければならない。
4. 酸素欠乏危険場所で空気中の酸素の濃度測定を行ったときは、その記録を3年間保存しなければならない。

※ 問題番号〔No. 71〕～〔No. 82〕までの 12 問題のうちから、8 問題を選択し、解答してください。

〔No. 71〕用語の定義に関する記述として、「建築基準法」上、誤っているものはどれか。

1. ガラスは不燃材料であり、耐水材料でもある。
2. 共同住宅の用途に供する建築物は、特殊建築物である。
3. 建築物に設ける煙突は、建築設備である。
4. 構造上重要でない最下階の床の過半の修繕は、大規模の修繕に該当する。

〔No. 72〕次の記述のうち、「建築基準法」上、誤っているものはどれか。

1. 建築主事は、建築基準法令の規定に違反した建築物に関する工事の請負人に対して、当該工事の施工の停止を命じることができる。
2. 建築基準法の規定は、条例の定めるところにより現状変更の規制及び保存のための措置が講じられている建築物であって、特定行政庁が建築審査会の同意を得て指定したものには適用されない。
3. 建築監視員は、工事施工者に対して、建築物に関する工事の施工の状況に関する報告を求めることができる。
4. 建築物の所有者、管理者又は占有者は、建築物の敷地、構造及び建築設備を常時適法な状態に維持するよう努めなければならない。

〔No. 73〕次の記述のうち、「建築基準法」上、誤っているものはどれか。

1. 高さ 31 m を超える建築物には、原則として、非常用の昇降機を設けなければならない。
2. 回り階段の部分における踏面の寸法は、踏面の狭い方の端から 30 cm の位置において測定する。
3. 小学校には、非常用の照明装置を設けなければならない。
4. 映画館の客用に供する屋外への出口の戸は、内開きとしてはならない。

〔No. 74〕 建設業の許可に関する記述として、「建設業法」上、誤っているものはどれか。

1. 工事1件の請負代金の額が500万円に満たない建設工事のみを請け負うことを営業とする者は、建設業の許可を受けなくてもよい。
2. 内装仕上工事など建築一式工事以外の工事を請け負う建設業者であっても、特定建設業者となることができる。
3. 一般建設業の許可を受けた者が、当該許可に係る建設業について、特定建設業の許可を受けたときは、一般建設業の許可は、その効力を失う。
4. 許可を受けた建設業を廃止したときは、50日以内にその旨を届け出なければならない。

〔No. 75〕 請負契約に関する記述として、「建設業法」上、誤っているものはどれか。

1. 請負人は、工事現場に現場代理人を置く場合、その権限に関する事項及びその現場代理人の行為についての注文者の請負人に対する意見の申出の方法を、注文者に通知しなければならない。
2. あらかじめ注文者の書面等による承諾を得て選定された下請負人であっても、建設工事の施工につき著しく不相当と認められるときは、注文者は、請負人に対して、その変更を請求することができる。
3. 注文者は、請負契約の方法が随意契約による場合であっても契約の締結までに、建設業者が当該建設工事の見積りをするための期間を設けなければならない。
4. 建設工事の請負契約の締結に際して書面による契約内容の明記に代えて、情報通信の技術を利用した一定の措置による契約の締結を行うことができる。

〔No. 76〕 元請負人の義務に関する記述として、「建設業法」上、誤っているものはどれか。

1. 元請負人は、下請負人の請け負った建設工事の完成を確認した後、下請負人が申し出たときは、特約がされている場合を除き、直ちに、目的物の引渡しを受けなければならない。
2. 元請負人は、前払金の支払を受けたときは、下請負人に対して、資材の購入、労働者の募集その他建設工事の着手に必要な費用を前払金として支払うよう適切な配慮をしなければならない。
3. 特定建設業者が注文者となった下請契約において、下請代金の支払期日が定められなかったときは、下請負人が完成した工事目的物の引渡しを申し出た日から起算して60日を経過する日を支払期日とみなす。
4. 発注者から直接建設工事を請け負った特定建設業者は、請け負った建設工事の下請負人が労働者の意思に反して労働を強制している場合は、その事実を指摘し、是正を求めるように努めなければならない。

〔No. 77〕 次の記述のうち、「労働基準法」上、誤っているものはどれか。

1. 満16才の男性を、交替制で午後10時以降に労働させることができる。
2. 満17才の男性を、2人以上の者によって行うクレーンの玉掛けの業務における補助作業の業務に就かせることができる。
3. 満18才に満たない者を、30kgを超える重量物の取り扱いの業務に就かせることはできない。
4. 未成年者の労働契約は、親権者又は後見人が本人に代って締結しなければならない。

〔No. 78〕 次の記述のうち、「労働安全衛生法」上、誤っているものはどれか。

1. 統括安全衛生責任者を選任すべき特定元方事業者は、安全衛生責任者を選任し、その者に仕事の工程に関する計画を作成させなければならない。
2. 事業者は、常時50人の労働者を使用する事業場では、産業医を選任しなければならない。
3. 統括安全衛生責任者は、元請負人と下請負人の労働者の作業が同一の場所において行われることによって生ずる労働災害を防止するために選任される。
4. 元方安全衛生管理者は、その事業場に専属の者でなければならない。

[No. 79] 安全又は衛生のための次の教育のうち、「労働安全衛生法」上、その記録を**保存しなければならぬものはどれか。**

1. 新規に雇入れた者に対する教育
2. 作業内容を変更した者に対する教育
3. つり上げ荷重が1t未満の移動式クレーンの運転の業務に関する特別教育
4. 足場の組立て等作業主任者の能力の向上を図るために行う教育

[No. 80] 次の記述のうち、「建設工事に係る資材の再資源化等に関する法律」上、**誤っているものはどれか。**

1. 建設業を営む者は、建設資材廃棄物の再資源化により得られた建設資材を使用するよう努めなければならない。
2. 対象建設工事の請負契約の当事者は、分別解体の方法、解体工事に要する費用その他の主務省令で定める事項を書面に記載し、署名又は記名押印をして相互に交付する等の措置を講じなければならない。
3. 対象建設工事の発注者又は自主施工者は、使用する特定建設資材の種類や解体する建築物等の構造などについて、工事に着手する日の7日前までに、都道府県知事に届け出なければならない。
4. 対象建設工事元請業者は、特定建設資材廃棄物の再資源化等が完了したときは、その旨を都道府県知事に報告しなければならない。

〔No. 81〕 指定区域内における特定建設作業の実施の届出に関する記述として、「騒音規制法」上、**誤っているものはどれか。**

ただし、作業はその作業を開始した日に終わらないものとし、災害その他非常時等を除く。

1. くい打機をアースオーガーと併用する作業は、特定建設作業の実施の届出をしなくてもよい。
2. 環境大臣が指定するものを除き、原動機の定格出力が80 kW以上のバックホウを使用する作業は、特定建設作業の実施の届出をしなければならない。
3. さく岩機を使用する作業であって、作業地点が連続的に移動し、1日における作業に係る2地点間の距離が50 mを超える作業は、特定建設作業の実施の届出をしなければならない。
4. 空気圧縮機をさく岩機以外の動力として使用する作業であって、電動機以外の原動機の定格出力が15 kW以上の空気圧縮機を使用する作業は、特定建設作業の実施の届出をしなければならない。

〔No. 82〕 消防用設備等に関する記述として、「消防法」上、**誤っているものはどれか。**

1. 消火器などの消火器具は、床面からの高さが1.5 m以下の箇所に設ける。
2. 消防用水は、消防ポンプ自動車は3 m以内に接近することができるように設ける。
3. 消防用水の防火水槽には、適当の大きさの吸管投入孔を設ける。
4. 地階を除く階数が11以上の建築物に設置する連結送水管には、非常電源を附置した加圧送水装置を設ける。

