

試 験 地	受 検 種 別	受 験 番 号	氏 名

（受験地変更者は上欄のほか、本日の受験地と仮受験番号を記入してください。）  
 本日の受験地..... 仮受験番号 仮一.....

平成 22 年度  
**2 級建築施工管理技術検定試験**  
 実地試験問題

次の注意事項をよく読んでから始めてください。

〔注 意 事 項〕

1. ページ数は、表紙を入れて 6 ページです。
  2. 試験時間は、14 時 15 分から 16 時 15 分です。
  3. 試験問題は、5 問題です。全問題解答してください。
  4. 解答は、別の解答用紙の定められた範囲内に、黒鉛筆か黒シャープペンシルで記入してください。
  5. この問題用紙は、計算等に使用しても差し支えありません。
  6. この問題用紙は、実地試験の試験終了時刻まで在席した方のうち、希望者は持ち帰ることができます。
- 途中退席者や希望しない方の問題用紙は、回収します。

**問題 1**

あなたが経験した**建築工事**のうち、あなたの受検種別に係る工事の中から、施工の計画を行った工事を1つ選び、工事概要を記入した上で、次の問いに答えなさい。

なお、**建築工事**とは、建築基準法に定める建築物に係る工事とする。ただし、建築設備工事を除く。

〔工事概要〕

イ. 工 事 名

ロ. 工 事 場 所

ハ. 工事の内容  $\left( \begin{array}{l} \text{新築等の場合：建物用途，構造，階数，延べ面積又は施工数量，} \\ \text{　　　　　　　　　　主な外部仕上げ，主要室の内部仕上げ} \\ \text{改修等の場合：建物用途，主な改修内容，施工数量又は建物規模} \end{array} \right)$

ニ. 工 期 (年号又は西暦で年月まで記入)

ホ. あなたの立場

ヘ. 業 務 内 容

1. 工事概要であげた工事で、あなたが事前に検討したことを次の項目の中から**3つ**選び、それぞれについて、**実際に検討し行ったことと何故そうしたのかその理由を、工種名をあげて具体的に**記述しなさい。なお、工種名については、同一の工種名でなくてもよい。

ただし、「実際に検討し行ったこと」の記述内容が同一のもの、及びコストについてのみの記述は不可とする。

〔項目〕「施工方法又は作業の方法」

「資材の搬入又は荷揚げの方法」

「資材の保管又は仮置きの方法」

「作業床又は足場の設置」

「施工中又は施工後の養生の仕方」(労働者の安全に関する養生を除く。)

「試験又は検査の方法と時期」

「他の関連工事との工程調整方法」

2. 工事概要であげた工事及び受検種別にかかわらず、あなたの今日までの工事経験に照らして、次の項目の中から**2つ**選び、その項目について、工事の施工に当たり事前に考慮すべき**事項**とその**対応策**を、それぞれ具体的に記述しなさい。

ただし、それぞれの解答は異なる内容の記述とすること。

〔項目〕「工 程」

「品 質」

「安 全」

「環 境」

**問題 2**

次の建築工事に関する用語のうちから**5つ**選び、その**用語の説明**と**施工上留意すべき内容**を具体的に記述しなさい。

ただし、仮設以外の用語については、作業上の安全に関する記述は不可とする。

また、材料に不良品はないものとする。

型枠の根巻き

グレイジングチャンネル

シーリング工事のバックアップ材

鉄筋の先組み工法

天井インサート

防護柵（朝顔）

ユニットタイル

気密シート

コンクリートの打継ぎ

テーパーエッジせっこうボードの継目処理工法

鉄骨工事の仮ボルト

土工事のつぼ掘り

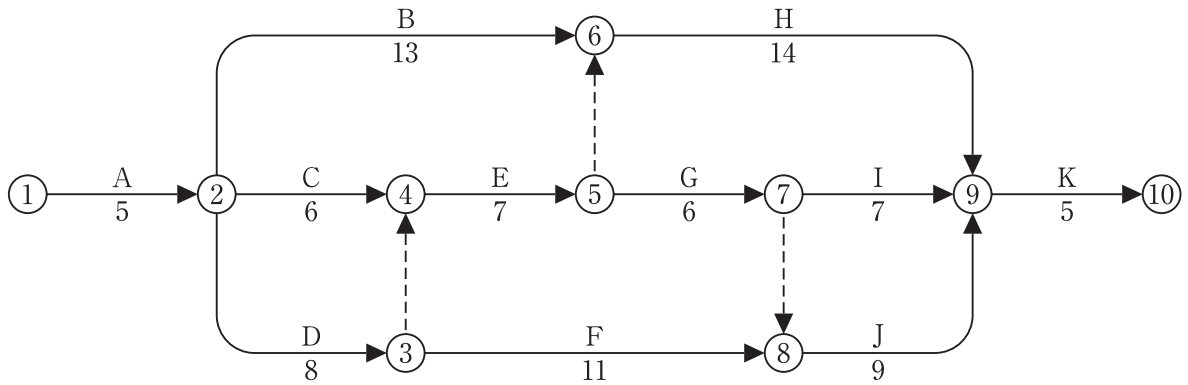
木構造の通し柱

ローリングタワー

**問題 3**

図に示すネットワーク工程表について、次の 1. から 3. の問いに答えなさい。

なお、○内の数字はイベント番号、矢線の上段のアルファベットは作業名、下段の数値は所要日数を示す。



1. 工程表において、クリティカルパスを、作業名で工程順に並べて答えなさい。
2. 工程表において、作業 F の LST（最遅開始時刻）を日数で答えなさい。
3. 工程表において、作業 C と作業 H がそれぞれ 3 日間遅延したときの①から⑩までの総所要日数を答えなさい。

**問題 4**

次の文章中、下線部の語句が適当なものは○印を、不適当なものは適当な語句を記入しなさい。

1. プレボーリング拡大根固め工法は、掘削装置によって、杭径以上の根固め球根を築造するようにし、根固め液などを充填した掘削孔に杭を回転又は自沈で設置する、既製杭の打込み工法である。
2. 寒中コンクリート工事における保温養生として行う被覆養生は、シートなどでコンクリートの露出面、型枠面を覆い、打ち込まれたコンクリートからの水分の蒸発と風の影響を防ぐ、簡単な方法で、外気温が  $-2^{\circ}\text{C}$  程度以上の時期の養生方法として有効である。
3. 鉄筋のガス圧接継手において、同径の鉄筋を圧接する場合、圧接部のふくらみの直径は主筋等の径の 1.2 倍以上とし、かつ、その長さを主筋等の径の 1.1 倍以上とする。
4. 鉄骨工事における柱脚ベースプレートの支持工法であるベースモルタルの後詰め中心塗り工法は、一般にベースプレートの面積が小さく、全面をベースモルタルに密着させることが困難な場合、また、建入れの調整を容易にするために広く使われている。
5. 改質アスファルトシート防水トーチ工法によるシートの張付けは、プライマーの塗布・乾燥後、シートの表面及び下地をトーチバーナーで十分にあぶり、改質アスファルトを熔融させながら、下地にていねいに密着させる。
6. 塗装作業中における塗膜の欠陥であるしわは、下塗りの乾燥が不十分のまま上塗りを行ったり、油性塗料を薄塗りした場合に生じやすい。
7. セッコウボードの取付けにおいて、ボードを鋼製壁下地にねじ留めとする場合、鋼製下地の裏面に 10 mm 以上の余長が得られる長さのドリリングタッピンねじを用いる。
8. 吹付け硬質ウレタンフォームの現場発泡断熱材による吹付け工法は、目地のない連続した断熱層が得られ、曲面や窓枠回り等複雑な形状にも施工が容易であり、施工に際しては接着剤が必要である。

**問題 5**

「建設業法」、「建築基準法」及び「労働安全衛生法」に定める次の各法文において、それぞれ誤っている語句の番号を1つあげ、それに対する正しい語句を記入しなさい。

## 1. 建設業法（第24条の2）

元請負人は、その請け負った建設工事を施工するために必要な工程の細目、作業方法その他  
① ②  
元請負人において定めるべき事項を定めようとするときは、あらかじめ、発注者の意見をきかな  
① ③  
なければならない。

## 2. 建築基準法（第89条第2項）

第6条第1項の建築、大規模の修繕又は大規模の模様替の工事の設計者は、当該工事に係る  
①  
設計図書を当該工事現場に備えておかななければならない。  
② ③

## 3. 労働安全衛生法（第10条第1項）

事業者は、政令で定める規模の事業場ごとに、厚生労働省令で定めるところにより、総括安全  
①  
衛生責任者を選任し、その者に安全管理者、衛生管理者又は第25条の2第2項の規定により技術  
②  
的事項を管理する者の指揮をさせるとともに、次の業務を統括管理させなければならない。  
③

（第10条第1項第1号から第5号は省略。）