

受 検 番 号				

(記入してください。)

平成 30 年度
1 級建設機械施工技術検定学科試験

択一式試験問題

次の注意をよく読んでから始めてください。

〔注 意〕

- これは試験問題です。17 頁まであります。
- No. 1～No. 50 まで 50 問題があり、解答が必要な問題数は全部で 40 問題です。
No. 1～No. 16 までの 16 問題のうちから 10 問題を選択し解答してください。
No. 17～No. 40 までの 24 問題は必須問題ですから 24 問題すべてに解答してください。
No. 41～No. 45 までの 5 問題のうちから 3 問題を選択し解答してください。
No. 46～No. 50 までの 5 問題のうちから 3 問題を選択し解答してください。
- 選択問題は、指定した問題数を超えて解答した場合、その超えた問題数に該当する得点を減点しますので十分注意してください。
- 解答は、別の**解答用紙**に記入してください。
解答用紙には、必ず**受験地、氏名、受験番号**を記入し**受験番号の数字をマーク(ぬりつぶす)**してください。
- 解答の記入方法は**マークシート方式**です。

記入例

問題番号	解 答 番 号
No. 1	① ● ③ ④
No. 2	① ② ③ ●
No. 3	● ② ③ ④

① ② ③ ④ のなかから、**正解**と思う番号を HB または B の黒鉛筆(シャープペンシルの場合は、なるべくしんの太いもの)でマーク(ぬりつぶす)してください。
ただし、**1 問題に 2 つ以上のマーク(ぬりつぶし)**がある場合は、**正解となりません**。

- 解答を訂正する場合は、消しゴムできれいに消してマーク(ぬりつぶす)し直してください。

※ No. 1～No. 16までの16問題のうちから10問題を選択し解答してください。

〔No. 1〕 下記に示す、土に関する用語を説明したA～Dとその用語の組合せとして次のうち、**適切なものはどれか。**

A－土の間隙が、どの程度水で満たされているかを表したものである。

B－自然のままの土の密度であり、土を全体的に見た、いわゆる土の見かけの密度である。

C－ある示された温度において土粒子が空気中で示す質量と、ある示された温度(通常15℃)において土粒子と同体積の蒸留水が空気中で示す質量との比をいう。

D－土の間隙を、土粒子全体の体積に対する比で表したものである。

- | (A) | (B) | (C) | (D) |
|------------------|--------------------|--------------------|------------|
| (1) 飽和度(S_r) | 土の乾燥密度(ρ_d) | 土粒子の密度(ρ_s) | 間隙率(n) |
| (2) 含水比(w) | 土の湿潤密度(ρ_t) | 土粒子の密度(ρ_s) | 間隙比(e) |
| (3) 含水比(w) | 土の乾燥密度(ρ_d) | 土粒子の比重(G_s) | 間隙率(n) |
| (4) 飽和度(S_r) | 土の湿潤密度(ρ_t) | 土粒子の比重(G_s) | 間隙比(e) |

〔No. 2〕 岩に関する次の記述のうち、**適切なものはどれか。**

(1) 中硬岩は、風化の進んだき裂間隔30～50cm程度のものである。

(2) 岩塊、玉石は、掘削しにくく、バケットなどに空隙のできやすいものである。

(3) 弾性波速度は、岩が堅硬になればなるほど遅くなり、割れ目が多くなるほど、また風化が進むほど速くなる。

(4) RQD値(棒状コアの採取率)が小さいほど、割れ目や風化変質の少ない良質岩であることを示している。

〔No. 3〕 コンクリートのスランプに関する次の記述のうち、**適切でないものはどれか。**

(1) スランプ試験でスランプコーンを引き上げる時間は、高さ30cmで2～3秒とする。

(2) スランプは、0.5cm単位で測定する。

(3) スランプは、練上りコンクリートのワーカビリティの程度を示すものであり、数値が小さいほど硬練りである。

(4) スランプは、スランプコーン引き上げ後の平板上面からのコンクリートの高さである。

[No. 4] 盛土材料の選定に関する次の記述のうち、**適切でないもの**はどれか。

- (1) 現場内の発生土を盛土材料として流用するか否かの判断は、土質、盛土高、盛土形状及び経済性等を考慮したうえで決定する。
- (2) 盛土材料は、締固め後のせん断強度が高く、圧縮性が大きい土が好ましい。
- (3) 盛土材料の物理的性質を変える有機物を含まないものとする。
- (4) 盛土材料として多少好ましくない土でも、適切な処置を施して有効利用することも必要である。

[No. 5] 盛土工及び切土工ののり面に関する次の記述のうち、**適切でないもの**はどれか。

- (1) のり面の勾配は、垂直距離1に対する水平距離の比として、 $1 : \alpha$ と表記される。
- (2) 盛土工ののり面は、一般に切土工ののり面より急勾配にできる。
- (3) 堤防ののり面勾配は、一般に2割以上とする必要がある。
- (4) のり面勾配は、盛土高または切土高が大きくなるほど、勾配を緩くする必要がある。

[No. 6] 土工の機械化施工に関する次の記述のうち、**適切でないもの**はどれか。

- (1) 掘削の基本的な方法としては、階段式に掘削するベンチカット工法と傾斜面の下り勾配を利用して掘削するオープンカット工法がある。
- (2) リップバビリティは、地山の弾性波速度が一つの目安となるが、目視やテストハンマによってもある程度判断できる。
- (3) 被けん引式スクレーパによる土の運搬距離は、60～400 mが適している。
- (4) トラフィカビリティとは、土の建設機械に対する走行可能な度合いである。

[No. 7] 目視によるリップバビリティの判断において、リップ作業が可能な岩種の特徴として次の記述のうち、**適切でないもの**はどれか。

- (1) 風化作用を受けて、黄褐色ないし褐色を呈し、岩塊が著しく軟質なもの。
- (2) き裂・節理はよく密着し、それらの面に沿って風化の跡が見られないもの。
- (3) 岩盤に大きな開口き裂または節理が発達し、岩塊に分離しているもの。
- (4) 樹木の毛根が岩盤の節理またはき裂面に侵入しているのが見られるもの。

〔No. 8〕 舗装の特徴に関する次の記述のうち、**適切でないもの**はどれか。

- (1) 半たわみ性舗装は、開粒度タイプのアスファルト混合物の空隙に、浸透用セメントミルクを浸透させた舗装である。
- (2) 碎石マスチック舗装は、粗骨材の量が多く、細骨材に対するフィラーの多いアスファルトモルタルで粗骨材の骨材間隙を充填したギャップ粒度のアスファルト混合物を用いた舗装である。
- (3) 保水性舗装は、ポーラスアスファルト混合物を表層あるいは表・基層に用いる舗装であり、大きい空隙率を有することから、雨水を路面下にすみやかに浸透させる舗装である。
- (4) 遮熱性舗装は、舗装表面に到達する日射エネルギーのうち近赤外線を高効率で反射することによって路面温度の上昇を抑制する舗装である。

〔No. 9〕 各種の舗装の施工に関する次の記述のうち、**適切でないもの**はどれか。

- (1) 透水性舗装では、路盤面へのプライムコートは原則として施工しない。
- (2) ポーラスアスファルト混合物を舗設する際のタックコートには、原則としてゴム入りアスファルト乳剤を使用する。
- (3) グースアスファルト混合物の運搬は、流動性を確保するため、ダンプトラックで1時間以内に行う。
- (4) 橋面舗装では、通常、シート系、塗膜系、舗装系のいずれかの防水層を施工する。

〔No. 10〕 基礎工に関する次の記述のうち、**適切なもの**はどれか。

- (1) 打込み杭工法は、他の杭工法に比べて騒音・振動が少なく、施工速度が速く、施工管理が比較的容易である。
- (2) 直接基礎とは、現地盤をそのまま利用したもので、地盤改良等を行った支持地盤に直接支持される基礎は含まない。
- (3) 地中連続壁基礎は、任意の形状・大きさの基礎が施工可能であるが、軟弱層には適さない。
- (4) 場所打ち杭基礎とは、地盤を種々の方法で掘削し、鉄筋かごを建てこんだ後、コンクリートを打設し築造される鉄筋コンクリート杭をいう。

〔No. 11〕 軟弱地盤対策工法の種類と効果に関する次の記述のうち、**適切なもの**はどれか。

- (1) サンドドレーン工法は、地盤中に適切な間隔で鉛直方向に砂柱を設置し、圧密沈下を促進する工法である。
- (2) 押え盛土工法は、盛土本体の質量を軽減し、原地盤へ与える盛土の影響を少なくする工法で、盛土材料として発泡材、気泡混合軽量土、スラグ等が使用される。
- (3) サンドマット工法は、パイプロタンパを用いて地表面から砂質土地盤を締め固め、液状化を防止する工法である。
- (4) バイプロフローテーション工法は、地盤上に重錘を落下させて地盤を締め固めるとともに、発生する過剰水を排水させてせん断強さの増加を図る工法である。

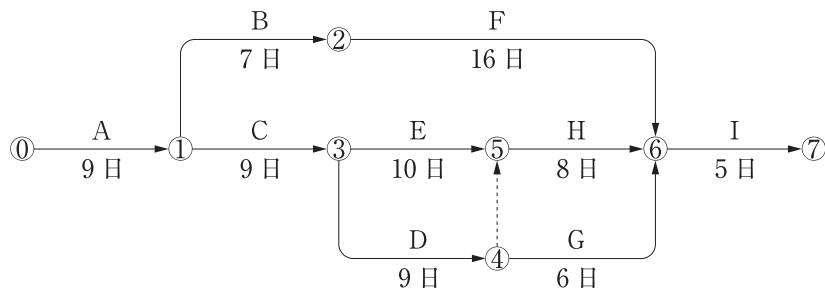
〔No. 12〕 各種の測量方法に関する次の記述のうち、**適切でないもの**はどれか。

- (1) GNSS(GPS)測量は、人工衛星を利用した測量で、複数の人工衛星からの電波を利用して、位置情報(三次元座標値)を計測する。
- (2) トータルステーションを用いた計測では、1回の視準で、水平角、鉛直角、斜距離が求められる。
- (3) GNSS(GPS)測量は、相対測位に比べて単独測位の方が精度が高い。
- (4) 水準測量は、地点の標高または高低差を求める測量で、直接法(直接水準測量)と間接法(間接水準測量)がある。

〔No. 13〕 土工工事における工期の設定及び施工計画の立案における留意事項に関する次の記述のうち、**適切でないもの**はどれか。

- (1) 工期内を通じて労働力はほぼ一定で、相当期間継続して作業できるようにする。
- (2) 建設機械は、一定の台数で連続して同種の作業ができるように、工事規模に応じて計画する。
- (3) 機械の運用に関しては時間当たりの作業能率を高め、機械の遊休期間を極力少なくし、稼働率を高めるように配慮する。
- (4) 工事期間は、天候の影響などの余裕期間は見込まない各作業工程を積み上げた日数で計画する。

[No. 14] 下図に示す、ネットワーク式工程表に示された工事に関する次の記述のうち、適切なものはどれか。



- (1) C 工事と H 工事を各 2 日間、E 工事を 3 日間短縮したとき、この工事の所要日数は 37 日である。
- (2) この工事の所要日数は 40 日である。
- (3) クリティカルパスは①→③→④→⑥→⑦である。
- (4) C 工事と H 工事を各 2 日間、E 工事を 3 日間短縮したときのクリティカルパスは、①→①→③→⑤→⑥→⑦である。

[No. 15] 国土交通省の「TS・GNSS を用いた盛土の締固め管理要領」に基づく、盛土の締固めの情報化施工に関する次の記述のうち、適切なでないものはどれか。

- (1) 盛土の締固め管理システムは、予め試験施工を行い、締固め度と締固め回数の相関を確認することにより、締固め回数で管理を行うものである。
- (2) 盛土の締固め管理システムは、車載モニタに転圧回数の色分け分布図が表示され、適切な作業位置に機械を誘導するマシンコントロール技術である。
- (3) 使用する機械は、ブルドーザ、タイヤローラ、振動ローラ及びそれらに準ずる機械であることとしている。
- (4) 盛土の締固め管理システムの期待される効果の 1 つとして、盛土全面の締固め状況が把握できることによる品質の向上がある。

[No. 16] 公共工事の元請けで施工管理に従事する技術者の行動に関する次の記述のうち、**適切でないもの**はどれか。

- (1) 発注者が公表している標準歩掛を用いて積算した見積額で入札し、工事を受注したが、施工計画では標準歩掛とは異なる規格の機械を使用する計画とした。
- (2) 総合評価落札方式で提案した施工方法は施工経験がなく、品質確保が難しいと判明したため、多くの実績がある施工方法に変更して施工した。
- (3) 工期短縮の必要が生じたため、当初の施工計画書の施工方法に代えて、施工経験はないが工期短縮に有効とされる新技術で施工することを発注者に申し出た。
- (4) 当初の施工計画よりも順調に工事が進行したため、工費がより経済的となる施工計画書を作成し、発注者に施工計画書の変更を申し出た。

※ No. 17～No. 40までの 24 問題は必須問題ですから 24 問題すべてに解答してください。

[No. 17] 建設機械用ディーゼルエンジンの特徴に関する次の記述のうち、**適切でないもの**はどれか。

- (1) 自動車用ディーゼルエンジンと比べて、耐久性、寿命の観点から回転速度を下げ、平均ピストン速度を 13～15 m/s に抑えている。
- (2) 4 サイクルエンジンの理論作動サイクルは、複合サイクル(サバテサイクル)である。
- (3) 中大型エンジンの燃焼室の形状は、構造が簡単で始動性のよい単一燃焼室(直接噴射式)が主流である。
- (4) 最近の排出ガス対策型エンジンは、高圧の燃料を電子制御するコモンレール式燃料噴射装置が採用されている。

[No. 18] 建設機械用ディーゼルエンジンの性能に関する次の記述のうち、**適切なもの**はどれか。

- (1) 最大トルクは、定格出力時の回転速度より高い回転速度領域で発生する。
- (2) 燃料消費率は、中回転速度より高回転速度の方がよい。
- (3) 軸出力は回転速度が増すにつれて上昇するが、燃料噴射ポンプのガバナで速度の限界を超えないように制御している。
- (4) エンストのしにくさを表すトルクライズは、定格出力時のトルクを最大トルクで除した値をいう。

[No. 19] 軽油に関する次の記述のうち、**適切でないもの**はどれか。

- (1) 目詰まり点が、エンジンを始動するときの周囲温度より低い軽油を選定する。
- (2) 引火点は 45℃ 以上で、発火点は 300℃ 以下である。
- (3) セタン価は低いほど始動が容易で、40 以上になると低温始動性が悪くなる。
- (4) JIS 規格では、低温特性の違いにより特 1 号、1～3 号及び特 3 号の 5 種類に分類されている。

[No. 20] 建設機械に使用する潤滑油等に関する次の記述のうち、**適切でないもの**はどれか。

- (1) エンジンオイルは、運転条件に最適な粘度のものを選ぶことが大切であるが、夏冬通して使用できるマルチグレードオイルが普及している。
- (2) 添加剤の清浄分散剤は、強い圧力が加わったとき焼付きを防ぐことを主な目的としている。
- (3) グリースは、耐水性、耐熱性及び機械的な安定性に優れたリチウム石けんグリースが一般的に使用されている。
- (4) 作動油は、運動エネルギー伝達の媒体であり、外気温に対する粘度の適否が機械効率、漏洩、キャビテーションなどに大きく影響する。

[No. 21] トラクタ系建設機械の技術動向に関する次の記述のうち、**適切でないもの**はどれか。

- (1) 国土交通省では、一定の条件を満たすハイブリッド型建設機械を「低炭素型建設機械」として認定している。
- (2) 無人化施工技術では、災害現場における土砂の撤去作業にあたりオペレータによる操縦を必要としない完全自動化のブルドーザが実用化されている。
- (3) 国土交通省では、機種ごとに騒音基準値を満たした建設機械を「低騒音型建設機械」として指定している。
- (4) 情報化施工では、施工データから出来形管理の帳票を自動的に作成するシステムの開発がされている。

[No. 22] ブルドーザの動力伝達装置に関する次の記述のうち、**適切でないもの**はどれか。

- (1) パワーシフトトランスミッションは、差動歯車機構のものが多く採用されている。
- (2) ダイレクトドライブ方式は、主クラッチ操作及び変速操作の操作性は劣るが、動力伝達効率が高い。
- (3) ハイドロスタティックトランスミッション(HST)方式は、自動変速機構により負荷に関係なく、任意の車速を選択できる。
- (4) ディーゼルエレクトリックドライブ方式は、エンジンで発電機を駆動し、発電した電力をモータの動力とするため、トランスミッションをもたない。

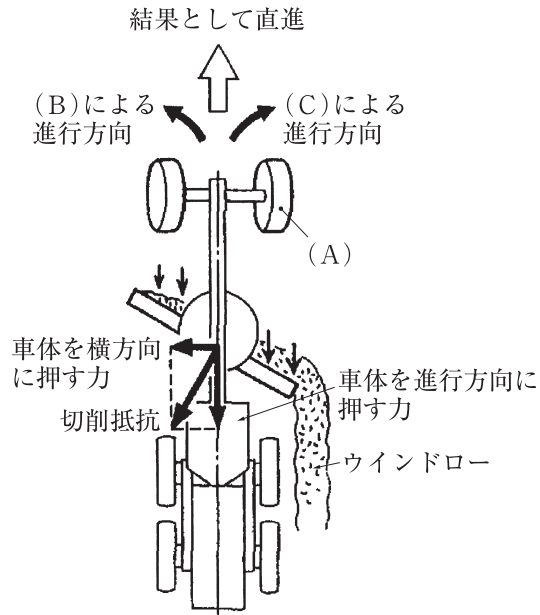
[No. 23] ショベル系建設機械の諸元・性能に関する次の記述のうち、**適切なもの**はどれか。

- (1) 超小旋回形油圧ショベルは、クローラ全幅の150%以内で全旋回できる油圧ショベルである。
- (2) バックホウのバケット山積容量とは、バケット上縁から1:2の勾配で土砂を盛り上げたときの容量のことである。
- (3) 接地圧は、機械の運転質量に重力加速度を乗じた値をクローラの接地面積で除して算出する。
- (4) ショベル系掘削機は、作業装置が長く動きも速いため、トラクタ系の建設機械に比べてバランスがよい。

[No. 24] 油圧ショベルの安全と環境対策についての最近の技術動向に関する次の記述のうち、**適切でないもの**はどれか。

- (1) 後方超小旋回形油圧ショベルは、カウンタウエイトによるはさまれ事故の心配が一般の油圧ショベルに比べ少ない。
- (2) モータとエンジンを併用することが可能なハイブリッドタイプが開発されている。
- (3) オペレータ保護装置のOPGは、横転時保護構造のことである。
- (4) 油圧装置の作動油として、環境負荷の小さい生分解性作動油が開発されている。

[No. 25] 下図に示す、モータグレーダの前進作業時におけるリーニング作用の説明において、A～Cに当てはまる語句の組合せとして次のうち、適切なものはどれか。



- | | (A) | (B) | (C) |
|-----|--------|-------|-------|
| (1) | 左リーニング | 荷重 | リーニング |
| (2) | 右リーニング | リーニング | 荷重 |
| (3) | 左リーニング | リーニング | 荷重 |
| (4) | 右リーニング | 荷重 | リーニング |

[No. 26] モータグレーダのブレード自動制御システムに関する次の記述のうち、適切でないものはどれか。

- (1) 土工用ブレード高さ自動制御は、ブレード昇降シリンダの動きを自動制御する。
- (2) 三次元マシンコントロールシステムには、GNSSを利用するものと自動追尾式トータルステーションを利用するものがある。
- (3) GNSSを使用する自動制御は、システムの特長上、水平方向に比べ高さ方向の精度が優れている。
- (4) 除雪作業では、路面に対するブレード押付け力の自動制御システムが開発されている。

〔No. 27〕 締固め機械に関する次の記述のうち、**適切でないもの**はどれか。

- (1) マカダムローラは大半がアーティキュレートフレームになっている。
- (2) 締固めの原理に基づいた分類では、輪荷重によるもの、振動力によるもの及び衝撃力によるものに分類される。
- (3) タイヤローラでアスファルト混合物を転圧する場合、タイヤのニーディング作用(こね返し)により舗装表面の水密性向上が期待できる。
- (4) 振動ローラは、転圧輪を強制振動させることで、自重の6～10倍の動荷重を転圧荷重として付加できる。

〔No. 28〕 締固め機械に関する次の記述のうち、**適切なもの**はどれか。

- (1) ハンドガイド式振動ローラの振動機構は、ロール内部に組み込まれているものは少なく、ほとんどがフレーム側に搭載されている。
- (2) ロードローラは、厚さ250～300mmに敷ならされた材料の締固めに効果大きい。
- (3) タイヤローラは、振動ローラと比較して単粒度の砂の締固めに適している。
- (4) 舗装用振動ローラは、タンデム形とコンバインド形があり、フレームの形態はリジットフレームが主流である。

〔No. 29〕 アスファルトフィニッシャに関する次の記述のうち、**適切なもの**はどれか。

- (1) クローラ式は接地面積が広く接地圧が高いため、大きなけん引力を得ることができる。
- (2) 敷ならし厚さの調整方法は、シックネスハンドルの操作によるものとレベリングアームのピポットを上下させて行う方法がある。
- (3) スクリード装置の作業角(アタック角)を大きくすると、敷ならし厚さは薄くなる。
- (4) 自動スクリード調整装置のグレードセンサとスロープセンサは、同時に使うことができない。

〔No. 30〕 地盤改良工法に関する次の記述のうち、**適切でないもの**はどれか。

- (1) 衝撃工法は、大型クレーンなどを利用して重錘を落下させ、その衝撃エネルギーで地盤を締め固める。
- (2) 固結工法は、セメントスラリーや石灰などを軟弱土と機械攪拌して地盤を安定化させる。
- (3) バーチカルドレーン工法は、ドレーン材を用いて地盤の空隙に薬液を注入して土中の水の遮断を図る。
- (4) サンドコンパクションパイル工法は、バイプロハンマなどによってケーシングを地中に貫入して砂杭を造成する。

〔No. 31〕 リッパ作業に関する次の記述のうち、**適切でないもの**はどれか。

- (1) 硬い岩盤で、岩の層、き裂などが地面に対して斜めに入っている場合は、順目にリッピングを行う。
- (2) 一方向の作業だけで不十分な場合は、縦横十文字にリッピングを行う。
- (3) リッピング深さは車体後部が浮き上がったり、シューがスリップしない程度で、できるだけ深い方がよい。
- (4) 岩盤が硬くリッピングが不可能な場合、少量の火薬で予備発破を行ってからリッパ作業をする場合もある。

〔No. 32〕 下記の条件で、ホイールローダにより山砂の積込み作業を行う場合、1時間当たりの作業量として次のうち、**適切なもの**はどれか。

(条件)	バケット容量(山積)	: 2.0 m ³
	バケット係数	: 0.75
	1 サイクル所要時間	: 30 秒
	作業効率	: 0.50
	土量換算係数	: 1.0

- (1) 90 m³/h
- (2) 120 m³/h
- (3) 160 m³/h
- (4) 180 m³/h

〔No. 33〕 ショベル系建設機械の作業に関する次の記述のうち、**適切でないもの**はどれか。

- (1) 油圧テレスコピック式クラムシェルは、同一機体用のバックホウの作業装置より重いため、走行や作業時は転倒に注意が必要である。
- (2) ドラグラインは、機械の設置地盤より低いところを掘る機械で、ブームのリーチより遠い所まで掘削できる。
- (3) バックホウで急坂を下りるときは、作業装置をブレーキや支えにせず、走行ブレーキで下りる。
- (4) 大塊などを積み込む際は、細粒分を先に敷き込み、その上に大塊を積むとダンプトラックに与える衝撃が緩和される。

[No. 34] 下記の条件で、油圧ショベル1台とダンプトラック複数台を組み合わせ山積みされた砂の積込運搬作業を行う場合、油圧ショベルの作業能力を最大に発揮させるためのダンプトラックの必要最少の台数として次のうち、**適切なもの**はどれか。

(条件) 油圧ショベルの積込みの1サイクルの所要時間	: 36 秒
土量換算係数	: 1.0
油圧ショベル1サイクル当たりの積込み量(ほぐした土量)	: 1.0 m ³
ダンプトラック1台の積載量	: 6.0 m ³
ダンプトラックの1サイクルの所要時間	: 15 分
ダンプトラックの待ち時間(入替え時間を含む)	: 0 分
油圧ショベルの作業効率	: 0.8
ダンプトラックの作業効率	: 1.0

- (1) 4 台
- (2) 5 台
- (3) 6 台
- (4) 7 台

[No. 35] 下記の条件で、モータグレーダにより路盤材料を敷ならず場合、運転時間当たり作業面積として次のうち、**適切なもの**はどれか。

(条件) 平均作業速度	: 4 km/h
ブレード有効幅	: 3 m
敷ならし仕上がり厚	: 20 cm
作業効率	: 0.7
敷ならし作業回数	: 4 回

- (1) 360 m²/h
- (2) 1,800 m²/h
- (3) 2,100 m²/h
- (4) 3,000 m²/h

[No. 36] モータグレーダのブレード姿勢に関する次の記述のうち、**適切なもの**はどれか。

- (1) バンクカット姿勢は、車体中心から離れた水平面の整地や切削作業に用いられる。
- (2) ブレード有効長さは、ブレード推進角が小さいほど大きくなる。
- (3) 敷ならし作業では、サークルをほぼ中央に保持し、ブレードをサークルの左右に均等に出し、ウインドローを後輪が踏まないようにする。
- (4) ブレードの推進角は、切削する土が硬いほど大きく、軟らかい土や敷ならしでは小さくする。

〔No. 37〕 締固め機械を用いた路盤の締固めに関する次の記述のうち、**適切なもの**はどれか。

- (1) 石灰安定処理路盤の場合は、最適含水比よりやや乾燥状態で締め固めるとよい。
- (2) 粒度調整路盤では、1層の仕上がり厚さは200 mm以下を標準とする。
- (3) セメント安定処理路盤では、転圧効果の大きい振動ローラを使用する場合は、1層の仕上がり厚さの上限を400 mmとすることができる。
- (4) 瀝青安定処理路盤には、1層の仕上がり厚さが100 mm以下の一般工法と、100 mmを超えるシックリフト工法がある。

〔No. 38〕 盛土の締固めに関する次の記述のうち、**適切なもの**はどれか。

- (1) 高含水比の粘性土は、締固め回数を増やすことで、回数に比例して締固め密度を高くできる。
- (2) 締固め速度は、締固めが困難な塑性的な土は高速で、締固め効果の大きい粒状の土は低速での締固めが効果的である。
- (3) 二次転圧は、土の支持力が大きくなっているので接地圧の高いローラを使用する。
- (4) 試験盛土により確認する事項は、土質、含水比及び最大盛土高さなどであり、作業速度は省略できる。

〔No. 39〕 アスファルト舗装の施工不良の原因に関する次の記述のうち、**適切なもの**はどれか。

- (1) 混合物の温度が低すぎると、小波の発生原因となる。
- (2) アスファルトプラントのドライミックス時間の不足は、混合物の分離原因となる。
- (3) アスファルトフィニッシャのスクリードの調整不良は、クラックの発生原因となる。
- (4) ローラの前後進の切換えが急過ぎると、ひきずりの原因となる。

〔No. 40〕 埋込み杭の施工管理上の留意事項に関する次の記述のうち、**適切なもの**はどれか。

- (1) オーガスクリュ引き上げ時は、吸引現象によって支持地盤のゆるみが生じることのないようにする。
- (2) 根固め液は必ず杭頭から注入をはじめ、地盤の掘削抵抗を減少させながら掘り進める。
- (3) 杭芯位置にオーガスクリュの中心を合わせ、鉛直度はトランシットを用いて1方向から確認して開始する。
- (4) 掘削速度は、アースオーガの正転と逆転を組み合わせ調整する。

※ No. 41～No. 45までの5問題のうちから3問題を選択し解答してください。

〔No. 41〕 建設業法に定める建設業の許可に関する次の記述のうち、**適切なもの**はどれか。

- (1) 建設業の許可は、3年ごとに更新を受けなければ、その期間の経過によって、その効力を失う。
- (2) 許可を受けた建設業の工事を請け負う場合においても、当該工事に附帯する他の建設業の工事であってその建設業の許可を受けていないものは請け負うことができない。
- (3) 発注者から請け負う1件の建設工事につき下請代金の総額が一定の金額以上となる下請契約を締結して施工しようとする者は、特定建設業の許可を受けなければならない。
- (4) 一の都道府県の区域内にのみ営業所を設けて営業をしようとする場合においても、特定建設業については国土交通大臣の許可を受けなければならない。

〔No. 42〕 振動規制法上、特定建設作業に関する次の記述のうち、**適切なもの**はどれか。

- (1) 市町村長は、改善勧告を受けた者がその勧告に従わないで特定建設作業を行っているときは、期限を定めて、その勧告に従うべきことを命ずることができる。
- (2) 手持ち式ブレイカーを使用し、作業地点が連続的に移動する作業であって、1日における当該作業に係る2地点間の最大距離が50mを超えるものは、特定建設作業である。
- (3) 災害その他非常の事態の発生により特定建設作業を緊急に行う必要がある建設工事を施工する者は、7日前までに都道府県知事に届け出なければならない。
- (4) 作業を開始した日に終了する圧入式くい打くい抜機を使用する作業は、特定建設作業である。

〔No. 43〕 道路法上、道路上で行う工事または行為についての許可または承認に関する次の記述のうち、**適切なもの**はどれか。

- (1) 道路占有者が重量の増加を伴わない占有物件の構造の変更を行う場合は、道路管理者から改めて許可を受ける必要はない。
- (2) 道路占有者が電柱、電線、郵便差出箱などの工作物を道路に設け継続して道路を使用する場合は、道路管理者から改めて許可を受ける必要はない。
- (3) 道路管理者以外の者が車両の乗入れのための歩道切下げ工事を行う場合は、道路管理者の承認を受ける必要はない。
- (4) 道路管理者以外の者が沿道で行う工事の材料を道路の法面に継続して仮置きする場合は、道路管理者の許可を受ける必要はない。

[No. 44] 建設工事に係る資材の再資源化等に関する法律(建設リサイクル法)に関する次の記述のうち、**適切なもの**はどれか。

- (1) 再資源化の対象には、分別解体等に伴って生じた建設資材廃棄物であって燃焼の用に供することができるものは含まれない。
- (2) 対象建設工事の自主施工者は、工事に着手する日の14日前までに、工事着手の時期及び工程の概要などを市町村長に届け出なければならない。
- (3) 特定建設資材としては、コンクリート、コンクリート及び鉄から成る建設資材、木材並びにアスベストが定められている。
- (4) 対象建設工事の元請業者は、当該工事に係る特定建設資材廃棄物の再資源化等が完了したときは、その旨を当該工事の発注者に、原則として書面で報告しなければならない。

[No. 45] 公共工事の入札及び契約の適正化の促進に関する法律上、適正化の基本となるべき事項として**適切でないもの**は、次のうちどれか。

- (1) 公共工事の予算の削減
- (2) 談合その他の不正行為の排除の徹底
- (3) 契約された公共工事の適正な施工の確保
- (4) 入札及び契約の過程並びに契約の内容の透明性の確保

※ No. 46～No. 50までの5問題のうちから3問題を選択し解答してください。

[No. 46] 労働契約法上、労働契約の原則に関する次の記述のうち、**適切でないもの**はどれか。

- (1) 労働契約は、労働者及び使用者が、就業の実態に応じて、均衡を考慮しつつ締結し、または変更すべきものとする。
- (2) 労働者及び使用者は、労働契約を遵守するとともに、信義に従い誠実に、権利を行使し、及び義務を履行しなければならない。
- (3) 労働者及び使用者は、労働契約に基づく権利の行使に当たっては、それを濫用することがあってはならない。
- (4) 労働契約は、労働者及び使用者が、職場の人間関係にも配慮しつつ締結し、または変更すべきものとする。

[No. 47] 労働基準法上、満18歳に満たない者を就かせてはならないとされている**業務でないもの**は、次のうちどれか。

- (1) 土砂が崩壊するおそれのある場所における業務
- (2) 床上における足場の組立、解体または変更の補助作業の業務
- (3) 身体に著しい振動を与える機械器具を用いて行う業務
- (4) 強烈な騒音を発する場所における業務

[No. 48] 労働基準法及び労働契約法上、就業規則に関する次の記述のうち、**適切でないもの**はどれか。

- (1) 常時10人以上の労働者を使用する使用者は、就業規則を作成し、行政官庁に届け出なければならない。
- (2) 使用者は、就業規則の作成について、労働者の過半数で組織する労働組合がない場合には、労働者の過半数を代表する者の意見を聴かななければならない。
- (3) 就業規則で定める基準に達しない労働条件を定める労働契約は、全部が無効となる。
- (4) 常時10人以上の労働者を使用する使用者が退職手当の定めをする場合においては、適用される労働者の範囲、退職手当の決定、計算及び支払の方法並びに退職手当の支払の時期に関する事項について、就業規則を作成しなければならない。

〔No. 49〕 労働安全衛生法上、建設工事の現場における安全衛生管理に関する次の記述のうち、**適切でないもの**はどれか。

- (1) 事業者は、選任した作業主任者の名前や業務内容を作業場の見やすい箇所に掲示する等により関係労働者に周知させなければならない。
- (2) 統括安全衛生責任者との連絡は、安全衛生責任者の職務のひとつである。
- (3) 関係請負人の労働者が建設現場で作業する場合は、元方事業者は統括安全衛生責任者と安全衛生責任者の両方を選任しなければならない。
- (4) 統括安全衛生責任者は、事業を行う場所においてその事業の実施を統括管理する者をもって充てなければならない。

〔No. 50〕 労働安全衛生法上、その業務に係る免許を受けた者または技能講習を修了した者その他一定の資格を有する者でなければ就かせてはならない業務に**該当しないもの**は、次のうちどれか。ただし、道路上を走行させる運転を除く。

- (1) 最大積載量が1 tの不整地運搬車の運転の業務
- (2) 最大荷重が1 tのショベルローダーの運転の業務
- (3) 機体重量が2 tのトラクター・ショベルの運転の業務
- (4) 作業床の高さが10 mの高所作業車の運転の業務