

# 平成20年度

## 1 級造園施工管理技術検定

### 学科試験・問題B

次の注意をよく読んでから始めてください。

〔注 意〕

1. この問題用紙は学科試験の問題Bです。表紙とも8枚、29問題あります。
2. 問題はすべて必須ですから、29問題全部を解答してください。
3. 解答用紙（マークシート）には間違いのないように、試験地、氏名、受験番号を記入するとともに受験番号の数字をぬりつぶしてください。
4. 解答は、解答用紙（マークシート）にHBの鉛筆又は芯がHBのシャープペンシルで記入してください。

解答用紙は

問題番号	解答記入欄			
問題 1	①	②	③	④
問題 2	①	②	③	④
問題 10	①	②	③	④

となっていますから、

当該問題番号の解答記入欄の正解と思う数字を一つぬりつぶしてください。

解答のぬりつぶし方は、解答用紙のぬりつぶし例を参照してください。

なお、正解は1問について一つしかないので、二つ以上ぬりつぶすと正解としません。

5. 解答を訂正する場合は、プラスチック消ゴムできれいに消してから訂正してください。  
消し方が不十分な場合は、二つ以上解答したこととなり正解としません。
6. この問題用紙の余白は、計算等に使用してもさしつかえありません。  
ただし、解答用紙（マークシート）は計算等に使用しないでください。
7. 解答用紙（マークシート）は、必ず係員に渡してください。持ち帰りは厳禁です。
8. この試験問題は、試験終了時刻（15時30分）まで在席した方のうち、希望者に限り、持ち帰りを認めます。  
途中退席した場合は、持ち帰ることはできません。

※ 問題はすべて必須ですから、29 問題全部を解答してください。

〔問題 1〕 コンクリート施工に関する記述のうち、最も適当なものはどれか。

- (1) コンクリートの打込み中に、著しい材料分離を認めたので、内部振動機での締固めを入念に行った。
- (2) コンクリートの表面に溜まったブリージング水は、溝を設けて排出した。
- (3) コンクリートを現場内で運搬中に材料分離が認められたので、練り直して均等質なコンクリートにして打込みを行った。
- (4) コンクリートの現場内でのシュートによる運搬は、作業効率や材料分離を防ぐため、斜めシュートを用いて行った。

〔問題 2〕 次の（イ）～（ニ）のうち、環境保全計画に関する記述として、適当なものの個数はどれか。

- （イ） 工事現場内外の動植物ができるだけ良好な状態で保存されるよう、樹木の伐採や損傷、表土の踏み荒らしができるだけ少なくなるように仮設、搬入路計画を立てる。
- （ロ） 雨水等により掘削面や盛土から土砂が流出して、周辺に被害を及ぼすことのないよう、表面の保護や排水溝、沈砂池の整備により流水処理を的確に行う。
- （ハ） 騒音・振動対策には、大きく分けて、受音点、受振点での対策、伝搬経路での対策、発生源での対策の三つがあるが、対策の基本は発生源での対策である。
- （ニ） 資材の運搬に当たっては、通勤、通学、買物等の歩行者が多く、歩車道が分離されていない道路は避ける。

- (1) 1 個
- (2) 2 個
- (3) 3 個
- (4) 4 個

〔問題 3〕 次の（イ）～（ニ）のうち、ネットワーク手法に関する記述として、**適当なもの**の個数はどれか。

（イ） ダミーは、作業相互間の関係を表すものであり、一般に点線で表し、その所要時間は0である。

（ロ） クリティカルパスは、開始点から終了点までのすべての経路の中で最も時間が長い経路である。

（ハ） トータルフロートは、工期に影響することなく作業を遅らせることのできる時間であり、これを使用しても後続の作業に影響を与えない。

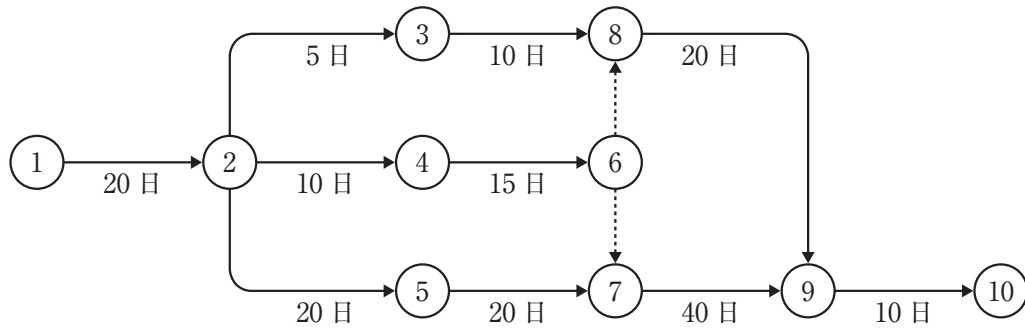
（ニ） アクティビティの表現は、その始点、終点のイベント番号で示し、そのため始点と終点のイベント番号で示されるアクティビティは2つ以上あってはならない。

- (1) 1個
- (2) 2個
- (3) 3個
- (4) 4個

〔問題 4〕 工程計画の用語に関する記述のうち、**適当なもの**はどれか。

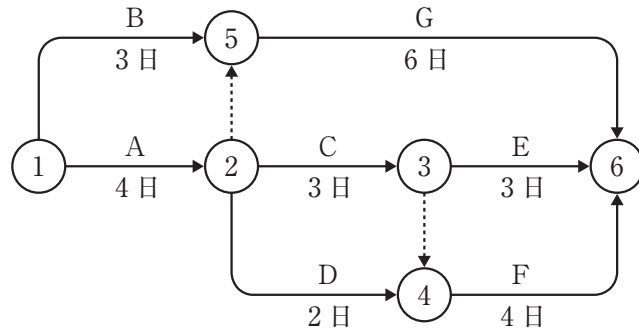
- (1) (運転時間率) = (1日当たり運転時間) / (1日当たり運転員の拘束時間)
- (2) (建設機械の1日平均作業時間) = (1日当たり運転時間) + (休止時間)
- (3) (所要作業日数) = (工事量) / (1日平均作業人数)
- (4) (作業可能日数) = (工期の日数) - (土日及び祝祭日の日数)

〔問題 5〕 下図に示すネットワーク式工程表に関する記述のうち、**適当なもの**はどれか。

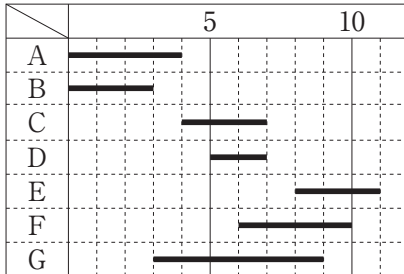


- (1) 最早結合点時刻は、イベント⑦や⑧のように2本になっているイベントについては、それらの最小値をとる。
- (2) 経路① → ② → ⑤ → ⑦ → ⑨ → ⑩は、経路① → ② → ④ → ⑥ → ⑧ → ⑨ → ⑩に対して40日の余裕時間がある。
- (3) クリティカルパスの日数は95日である。
- (4) イベント⑦は、開始する時刻と完了する時刻に差がなく、このようなイベントをクリティカルイベントという。

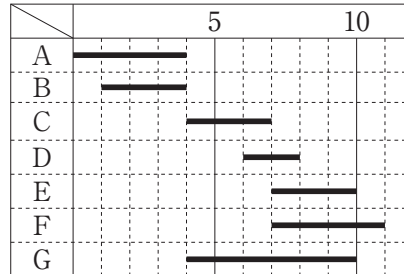
〔問題 6〕 下図は、ある工事をネットワーク式工程表で示したものである。この工事をバーチャートで示したものとして、**適当なもの**はどれか。



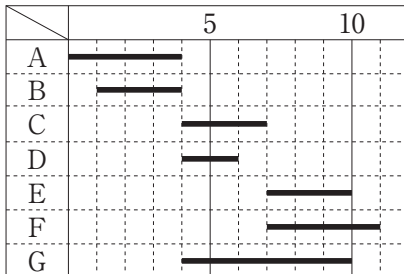
(1) (単位：日)



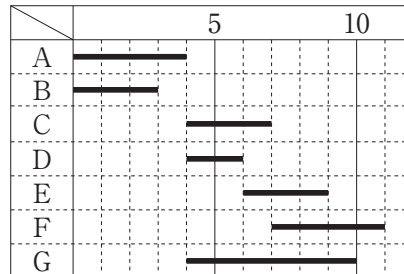
(2) (単位：日)



(3) (単位：日)



(4) (単位：日)



〔問題 7〕 ほぐし土量  $1,100 \text{ m}^3$  を次に示す条件で運搬するために必要な最小日数として、正しいものはどれか。

ただし、人員、機械等は現場に用意されており、準備及び跡片付け等の時間は考慮しないものとする。

〔条件〕・ダンプトラックの台数	: 2台
・ダンプトラックの積載量 (ほぐし土量)	: $6 \text{ m}^3$
・ダンプトラックのサイクルタイム	: 20分
・ダンプトラックの作業効率	: 0.8
・ダンプトラックの1日平均作業時間	: 7時間
・土量換算係数	: 1.0

- (1) 3日
- (2) 4日
- (3) 5日
- (4) 6日

〔問題 8〕 「公共用緑化樹木等品質寸法規格基準 (案)」における品質規格と寸法規格に関する記述のうち、**適当でないもの**はどれか。

- (1) ヤシ類、シュロなどの特殊樹における樹高は、当年枝葉の着生部から根鉢の上端までの垂直高である「幹高」で表し、カナリーヤシの幼樹などの主幹の短いものは、葉先から根鉢の上端までの寸法である「葉尺」で表す。
- (2) 樹木の品質規格のうち、「樹姿」の表示項目は「樹形、幹、枝葉の配分、枝葉の密度、下枝の位置」である。
- (3) 樹木の品質規格のうち、「樹勢」の表示項目は「生育、根、根鉢、葉、樹皮、枝、病虫害」である。
- (4) 最低株立数を指定した場合 (〇〇本立以上) で、最低株立数より株立数の多い樹木の幹周は、太い順に最低株立数の幹周を測定し、その各々の周長の総和の 70 % の値とする。

〔問題 9〕 次の（イ）～（ニ）のうち、「公共用緑化樹木等品質寸法規格基準（案）」における用語に関する記述として、**適当なもの**の個数はどれか。

- （イ）「高木」とは、幹が通常単幹で太くなり、枝条とは明瞭に区別され、樹高が高く伸びる樹木をいう。
- （ロ）「株物」とは、低木でそう状を呈したものをいう。
- （ハ）「自然樹形」とは、樹種特有の形を基本として育成された樹形をいう。
- （ニ）「芝付き」とは、ウメなどのように樹木の根元付近から幹が分岐しやすいものなどの、幹が土と接している根元部分の周長をいう。

- (1) 1個
- (2) 2個
- (3) 3個
- (4) 4個

〔問題 10〕 下記の数量表に基づき植栽工事を行う場合の樹木の寸法規格の判定として、「公共用緑化樹木等品質寸法規格基準（案）」における規格基準に照らし、**適当なもの**はどれか。

〔数量表〕

樹種	樹高(m)	幹周(m)	枝張(m)	株立数	備考
キョウチクトウ	1.2	—	—	3本立	
ヤマボウシ	2.0	—	0.8	—	
エゴノキ	3.5	0.21	—	2本立	
アキニレ	2.5	0.10	0.8	—	

- (1) 3本立のエゴノキで、樹高がそれぞれ、3.5 m, 2.5 m, 2.0 m, 幹周がそれぞれ0.18 m, 0.13 m, 0.11 mのもの。
- (2) ヤマボウシで、樹高が2.1 m, 枝張について最大幅が0.9 m, 最小幅が0.6 mのもの。
- (3) 3本立のキョウチクトウで、樹高がそれぞれ、1.3 m, 1.2 m, 0.8 mのもの。
- (4) アキニレで、樹高が2.4 m, 幹周が0.1 m, 枝張が1.0 mのもの。

〔問題 11〕 石材（JIS A 5003）の欠点に関する次の記述の正誤の組合せとして、**適当なもの**はどれか。

(イ) 「しみ」は、石材の表面の部分的に生じたはん点状の色むらをいう。

(ロ) 「くされ」は、石材中の簡単に削り取れる程度の異質部分をいう。

(イ) (ロ)

(1) 正 —— 正

(2) 正 —— 誤

(3) 誤 —— 正

(4) 誤 —— 誤

〔問題 12〕 石材（JIS A 5003）の「割石」に関する次の記述の（A）～（C）に当てはまる語句及び数値の組合せとして、**適当なもの**はどれか。

「割石は、面が原則としてほぼ方形に近いもので、控えは（A）とし、面に直角に測った控えの長さは、面の（B）の（C）倍以上であること。」

(A) (B) (C)

(1) 二方落とし —— 最小辺 —— 1.2

(2) 四方落とし —— 最大辺 —— 1.2

(3) 四方落とし —— 最小辺 —— 1.5

(4) 二方落とし —— 最大辺 —— 1.5



〔問題 13〕 公園の池護岸工事の基礎に使用するレディーミクストコンクリート（JIS A 5308）の普通コンクリートを購入する際に、呼び強度を 18.0 (N/mm<sup>2</sup>) と指定した。

受入れ検査で下表の試験結果を得たが、品質規定から判定したコンクリートの圧縮強度が不合格となる検査ロットをすべて示したものはどれか。

検査ロット	試験結果 (N/mm <sup>2</sup> )		
	1 回目	2 回目	3 回目
(イ)	19.0	17.0	16.5
(ロ)	16.5	20.0	23.5
(ハ)	18.0	16.0	19.0
(ニ)	21.0	15.5	17.5

- (1) (イ)
- (2) (イ), (ハ)
- (3) (ロ), (ハ)
- (4) (ロ), (ハ), (ニ)

〔問題 14〕 ある材料の厚さについて、10 カ所のサンプルを採ったところ、下表のとおりであった。この場合の統計量の組合せとして、**適当なもの**はどれか。

サンプル番号	No.1	No.2	No.3	No.4	No.5	No.6	No.7	No.8	No.9	No.10
厚さ (mm)	19	10	17	11	15	14	19	17	17	11

- |                    |              |
|--------------------|--------------|
| $\bar{X}$ (エックスバー) | $Me$ (メディアン) |
| (1) 15             | 16           |
| (2) 15             | 17           |
| (3) 16             | 16           |
| (4) 16             | 17           |

〔問題 15〕 品質管理に関する記述のうち、最も適当なものはどれか。

- (1) 品質管理の手順としては、目標とする品質標準を確保するための作業標準を定め、たうえで品質特性についての品質標準を定める。
- (2) 品質特性を決める場合には、最終品質（設計品質）に影響を及ぼすと考えられるもののうち、できるだけ工程の初期で測定できるもの、また、すぐ結果が得られるものがよい。
- (3) ヒストグラムは、規格を満足していることと、工程が安定していることを判定する方法として用いられる。
- (4) 管理図において、点が管理限界線内に入り、周期的な変動を示している場合には、最も工程が安定している状態といえる。

〔問題 16〕 品質管理に用いる試験方法に関する記述のうち、適当でないものはどれか。

- (1) ポータブルコーン貫入試験は、トラフィカビリティを判定する際に用いられ、試験結果からコーン指数を求める。
- (2) 標準貫入試験は、原位置における土の硬軟、締まり具合等を判定するための試験方法で、地盤反力係数（K 値）を求める。
- (3) 突固めによる土の締固め試験は、含水比と乾燥密度との関係を求めるもので、盛土の締固め度と施工含水比を規定するための基準値として利用される。
- (4) 平板載荷試験は、地盤の支持力を調べるための試験方法で、支持力係数の値の大きいものほど支持力が大きい。

〔問題 17〕 レディーミクストコンクリート（JIS A 5308）の検査に関する記述のうち、適当でないものはどれか。

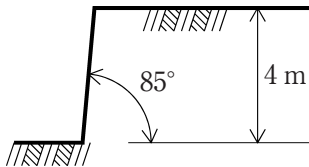
- (1) 強度試験における供試体の材齢は、指定がない場合は 28 日、指定がある場合は購入者の指定した日数とする。
- (2) 空気量は、特に購入者が指定した場合であっても、荷卸し時点で、その許容誤差は  $\pm 1.5\%$  とされている。
- (3) 塩化物含有量の検査は、工場出荷時に行うことによって荷卸し地点で所定の条件を満足させることが十分可能であるので、工場出荷時に行うことができる。
- (4) スランプ試験において、スランプが品質の許容の範囲に入らなかった場合、2 回に限って再試験を行ってよい。

〔問題 18〕 地山の明り掘削を手掘りで行う場合の、掘削面の高さ、掘削面の勾配を示した図のうち、「労働安全衛生規則」上、作業を行ってはならないものはどれか。

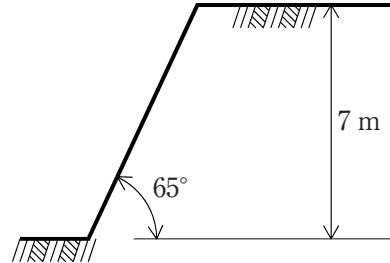
ただし、地山はいずれも発破等により崩壊しやすい状態になっている地山ではない。

(1) 岩盤の場合

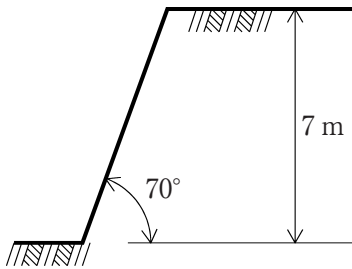
(岩石落下の原因となりうるき裂を生じている)



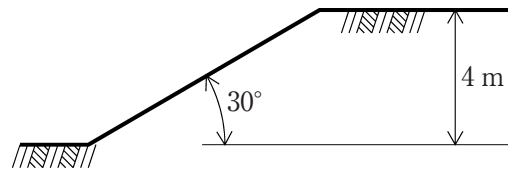
(2) 礫質土の場合



(3) 堅い粘土の場合



(4) 砂の場合



〔問題 19〕 造園工事における作業のうち、「労働安全衛生法」で定める都道府県労働局長の免許又は技能講習修了の資格、若しくは「労働安全衛生規則」で定める資格を必要としないものはどれか。

ただし、職業訓練の特例、道路交通法に規定する道路上の走行を除く。

- (1) 機体重量が5トンのパワー・ショベルの運転
- (2) 作業床の高さが最大7mの高所作業車の運転
- (3) 最大積載量が3トンの不整地運搬車の運転
- (4) つり上げ荷重が2トンの移動式クレーンの運転

〔問題 20〕 「労働安全衛生法」上、作業主任者を選任することを**必要としない作業**はどれか。

- (1) 高さ 2 m の型わく支保工の解体
- (2) 掘削面の高さが 3 m の地山の掘削
- (3) 軒の高さが 4 m の木造建築物の構造部材の組立て
- (4) 高さ 5 m の構造の足場の組立て

〔問題 21〕 「労働安全衛生規則」で定める、事故発生時における所轄労働基準監督署長への報告に関する次の記述の正誤の組合せとして、**適当なもの**はどれか。

- (イ) 事業者は、移動式クレーン（つり上げ荷重 0.5 トン以上）が転倒した場合は、労働者の負傷の有無にかかわらず、遅滞なく報告書を提出する必要がある。
- (ロ) 事業者は、労働者が就業中に負傷し、4 日以上休業した場合は、休業後 30 日以内に報告書を提出する必要がある。

(イ)        (ロ)

- (1) 正 —— 正
- (2) 正 —— 誤
- (3) 誤 —— 正
- (4) 誤 —— 誤

〔問題 22〕 造園工事における高所作業に関する記述のうち、「労働安全衛生規則」上、**適当なもの**はどれか。

- (1) 高さ 3 m の屋外の高所作業において、大雨により作業に危険が予想されたため、足場に加えて防網を設置し、労働者に安全帯を着用させて作業させた。
- (2) 高さ 5 m の足場材の取りはずし作業を行ううえで、幅 20 cm の足場板を設け、労働者には安全帯を使用させた。
- (3) 高さ 3 m の高所作業を本足場を設けて行ううえで、作業員の墜落の危険があったため、作業床及び高さ 70 cm の手すりを設けた。
- (4) 高さ 5 m の高所作業において、架設通路を設けたところ勾配が 40 度となったため、滑止めを設けた。

〔問題 23〕 「都市公園法」に関する記述のうち、正しいものはどれか。

- (1) 公園施設として設けられる建築物の建築面積の総計は、都市公園の敷地面積の100分の2以下が原則であるが、景観法の景観重要建造物として指定された建築物については、100分の50を限度としてこれを超えることができる。
- (2) 地方公共団体の設置に係る都市公園においては、都市公園ごとに当該地方公共団体の条例により定められた仮設の物件又は施設について、占用許可を受けてこれを設置することができる。
- (3) 幼稚園については、必要やむを得ないと認められるものであって、かつ、公衆の都市公園の利用に著しい支障を及ぼさない場合に限り、公園管理者から占用許可を受けてこれを設置することができる。
- (4) 都市公園は、国又は地方公共団体以外の者でも、特定の要件を満たす者であれば、これを設置することができる。

〔問題 24〕 「建築基準法」に関する次の記述の(A)～(C)に当てはまる語句の組合せとして、正しいものはどれか。

「(A)は、建築物を建築しようとする場合においては、当該工事に着手する前に、原則として、建築主事又は指定確認検査機関の確認を受け、確認済証の交付を受けなければならない。また、確認を受けた工事について、(B)は、工事現場の見易い場所に、建築主等の氏名又は名称及び当該工事に係る確認があった旨の表示をするとともに、工事の設計図書を工事現場に備えておかなければならず、工事が完了した場合は、(C)は建築主事又は指定確認検査機関の完了検査を受けなければならない。」

- |     | (A)    | (B)    | (C)    |
|-----|--------|--------|--------|
| (1) | 工事の施工者 | 建築主    | 建築主    |
| (2) | 建築主    | 工事の施工者 | 工事の施工者 |
| (3) | 建築主    | 工事の施工者 | 建築主    |
| (4) | 工事の施工者 | 建築主    | 工事の施工者 |

〔問題 25〕 次の（イ）～（ニ）のうち、「建設業法」で定める、国土交通大臣又は都道府県知事が建設業の許可を取り消さなければならない場合に該当するものの個数はどれか。

- （イ） 不正の手段により建設業の許可を受けた場合。
  - （ロ） 許可を受けてから一年以内に営業を開始せず、又は引き続いて一年以上営業を休止した場合。
  - （ハ） 営業所ごとに置くべき専任の技術者が「建設業法」に定める基準を満たさなくなった場合。
- （ニ） 営業の停止の処分に違反した場合。

- (1) 1 個
- (2) 2 個
- (3) 3 個
- (4) 4 個

〔問題 26〕 建設工事における技術者に関する記述のうち、「建設業法」上、**適当でないもの**はどれか。

- (1) 国が発注者である造園工事を直接請け負った特定建設業者が、3,500 万円の下請契約を締結して当該工事を施工する場合は、専任の監理技術者を置かなければならない。
- (2) 地方公共団体が発注者である造園工事において、下請負人として 2,500 万円の当該工事を施工する建設業者は、専任の主任技術者を置かなければならない。
- (3) 地方公共団体が発注者である造園工事において、下請負人として 3,000 万円の当該工事を施工する建設業者は、専任の監理技術者を置かなければならない。
- (4) 国が発注者である造園工事を直接請け負った一般建設業者が、2,500 万円の下請契約を締結して当該工事を施工する場合は、専任の主任技術者を置かなければならない。

〔問題 27〕 「労働基準法」に関する記述のうち、正しいものはどれか。

- (1) 使用者は、労働者に、休憩時間を除き1週間について48時間を超えて、労働させてはならない。
- (2) 使用者は、労働者を解雇しようとする場合においては、少なくとも40日前にその予告をしなければならない。
- (3) 使用者は、労働者名簿、賃金台帳及び雇入、解雇、災害補償、賃金その他労働関係に関する重要な書類を10年間保存しなければならない。
- (4) 労働者が業務に起因することの明らかな疾病にかかった場合においては、使用者は、その費用で必要な療養を行い、又は必要な療養の費用を負担しなければならない。

〔問題 28〕 建設業を行う事業場についての「労働安全衛生法」に関する次の記述の(A)、(B)に当てはまる語句の組合せとして、正しいものはどれか。

「事業者は、事業場で使用する労働者が常時100人以上の場合には、その事業場で(A)を選任し、労働災害を防止するために必要な業務を統括管理させなければならない。また、常時50人以上の労働者を使用する場合は、(B)を選任し、安全に係る技術的事項を管理させなければならない。」

(A)

(B)

- (1) 総括安全衛生管理者 —— 安全衛生推進者
- (2) 総括安全衛生管理者 —— 安全管理者
- (3) 統括安全衛生責任者 —— 安全管理者
- (4) 統括安全衛生責任者 —— 安全衛生推進者

〔問題 29〕 都市公園において行われる行為のうち、原則として「建築基準法」に定める建築主事等の確認を必要とするものはどれか。

- (1) 公園工事の施工のための仮設の事務所の設置
- (2) 徒渉池の設置
- (3) 高さ3mの記念塔の設置
- (4) 高さ3mの擁壁の設置