

1 級実地問題

平成 24 年度 1 級造園施工管理技術検定・実地試験 試験問題

次の注意をよく読んでから始めてください。

〔注 意〕

1. これは実地試験の試験問題用紙です。表紙とも 8 枚、5 問題あります。
2. 問題 1 及び問題 2 は必須問題ですから、必ず解答してください。
3. 問題 3 から問題 5 までは選択問題ですから、このうち 1 題を選択し解答してください。
選択指定数をこえて解答した場合、採点の対象としません。
4. 解答は、解答用紙の所定の解答欄に記述してください。
5. 解答を訂正する場合は、消ゴムできれいに消してから訂正してください。
6. 問題用紙の余白は、下書きに使用してもさしつかえありません。
7. 解答用紙は、必ず係員に渡した後に退席してください。持ち帰りは厳禁です。
8. この試験問題は、試験終了時刻（16 時 00 分）まで在席した方のうち、希望者に限り、持ち帰りを認めます。

途中退席した場合は、持ち帰ることは出来ません。

※ 問題 1 及び問題 2 は必須問題ですから、必ず解答してください。

問題 1 あなたが経験した主な造園工事のうち、工事の施工管理において「工程管理」又は「品質管理」上の課題があった 1 つの工事を選び、その工事について以下の設問(1)～(5)について答えなさい。(造園工事以外の記述は採点の対象となりません。)

解答は、解答用紙の所定の解答欄に記述しなさい。

(1) 工 事 名

(2) 工事内容

(1)の工事に関し、以下の①～⑤について明確に記述しなさい。

① 施工場所

② (ア) この工事の契約上の発注者名又は注文者名

(イ) この工事におけるあなたの所属する会社等の契約上の立場を、解答欄の〔 〕内の該当するものに○を付けなさい。

「その他」に○を付けた場合は〔 〕に契約上の立場を記述しなさい。

③ 工 期

④ 工事金額又は請負代金額

⑤ 工事概要

(ア) 工事の内容について具体的に記述しなさい。

(イ) 工事数量について具体的に記述しなさい。(例：工種、種別、細別、数量、規格等)

(ウ) 現場の状況及び周辺状況について具体的に記述しなさい。(必要に応じ、関連工事の有無等当該工事の施工に影響等を与える事項、内容等を含む)

(3) 工事現場における**施工管理上のあなたの立場**を記述しなさい。

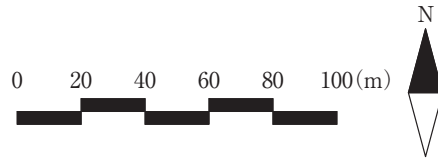
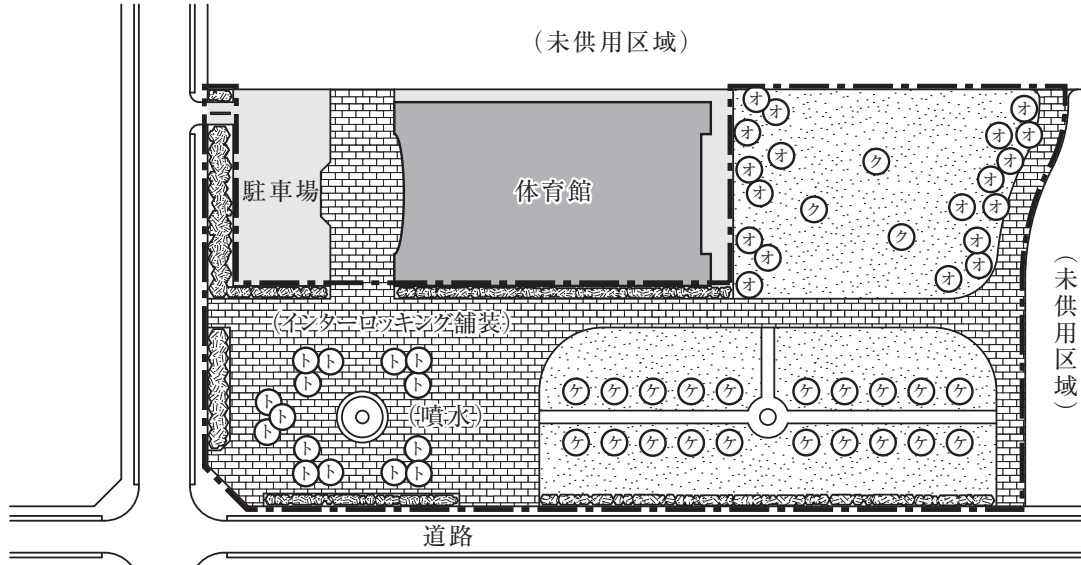
(4) 上記工事の施工において、課題があった**管理項目名**(工程管理又は品質管理)及びその課題の内容(背景及び理由を含む)を具体的に記述しなさい。

(5) (4)の課題に対し、あなたが現場で実施した**処置又は対策**を具体的に記述しなさい。

※ 問題 1 及び問題 2 は必須問題ですから、必ず解答してください。

問題 2 下図に示す公園における造園工事に関する以下の設問(1)~(4)について答えなさい。

解答は、解答用紙の所定の解答欄に記述しなさい。



- 凡例
- 工事区域
 - オオシマザクラ
 - ケヤキ
 - トチノキ
 - クスノキ
 - サツキツツジ
 - コウライシバ
- ただし、図中の表示は位置のみを示している

〔工事数量表〕

工種	種別	細別	規格			単位	数量	備考
植栽基盤工	土層改良工	*	*			*	*	*
	土性改良工	*	*			*	*	*
植栽工	高木植栽工	ケヤキ	H(m) 6.0	C(m) 0.40	W(m) 2.5	本	20	八ツ掛支柱 (丸太三本) 養生を含む
		オオシマザクラ	H(m) 4.0	C(m) 0.18	W(m) 1.0	本	19	八ツ掛支柱 (竹三本) 養生を含む
		トチノキ	H(m) 3.5	C(m) 0.21	W(m) 1.0	本	15	二脚鳥居型支柱 (添え木無) 養生を含む
	中低木植栽工	サツキツツジ	H(m) 0.3	C(m) —	W(m) 0.5	本	6,780	
	地被類植栽工	コウライシバ	36 cm × 28 cm × 10 枚			m ²	12,200	目地張り (目土あり) 整地を含む
移植工	高木移植工	クスノキ	H(m) 7.0	C(m) 0.8	W(m) 3.0	本	3	八ツ掛支柱 (丸太三本) 養生を含む

注) 表中の*の欄に入れる語句及び数値は、出題の趣旨から記入していない。

〔工事に係る条件〕

- ・本工事は、関東地方の既成市街地にある運動公園において、その一部区域の整備を行うものであり、左記の工事数量表に基づく工事を施工するものである。
- ・工事区域以外は未整備であり、工事区域の面積は 20,000 m² である。
- ・体育館の建築工事は既に完成しており、工事区域内の園路広場整備工（インターロッキング舗装）及び修景施設整備工（噴水）は別工事である。
- ・体育館東側のオオシマザクラ植栽予定地は、事前の調査により、部分的に土壌が固結し、また、地表下 40～50 cm 辺りに、粘質土が良質土壌の中に部分的に層状に分布していることが確認されている。
ただし、他の植栽予定地とともに下層地盤の排水性には問題はない。
- ・移植するクスノキは、あらかじめ溝掘り式の根回しを行ってあるものを約 3 km 離れた宅地造成地から移植する。
- ・工期は、6月1日から同年の9月30日までとする。

- (1) 植栽基盤工に関する次の記述の ～ に当てはまる最も適当な語句を下記のア. ～セ.の中から選び、その記号を解答欄に記入しなさい。

「本工事では、オオシマザクラ植栽予定地の植栽基盤工として、土層改良工及び土性改良工を行うこととしている。

土層改良工としては、植栽予定地の土壌条件を踏まえた有効土層の物理性を改良するための施工法として が適している。その方法は、バックホウ等を用いて固結した土壌及び有効土層内の粘質土を粗起こしして、土塊の破碎及び粘質土を破壊して全体をよく混合し、さらに、トラクター等により の耕耘を行い、土塊を細かく碎土して良質な土壌とよく混合して仕上げる。

土性改良工としては、一部の土壌の や が不良のため、その改善のために土層改良工に併わせて無機質系土壌改良材である などを耕耘時に混合、攪拌する。」

ア. 保水性	イ. 混層耕	ウ. 心土破碎	エ. ロックウール	オ. 中層
カ. 黒曜石パーライト	キ. 普通耕	ク. 透水性	ケ. 深層	コ. 通気性
サ. ピートモス	シ. 表層	ス. 保温性	セ. 深耕	

- (2) 高木植栽工及び高木移植工に関し、以下の(イ)、(ロ)について答えなさい。

- (イ) 植付け後に行う樹木の養生作業について、その目的（ ）と作業内容（ ）を以下の事例により具体的に3つ記述しなさい。なお、目的の欄は、同様の内容でも可とする。（ただし、灌水及び支柱に関する内容は除く）

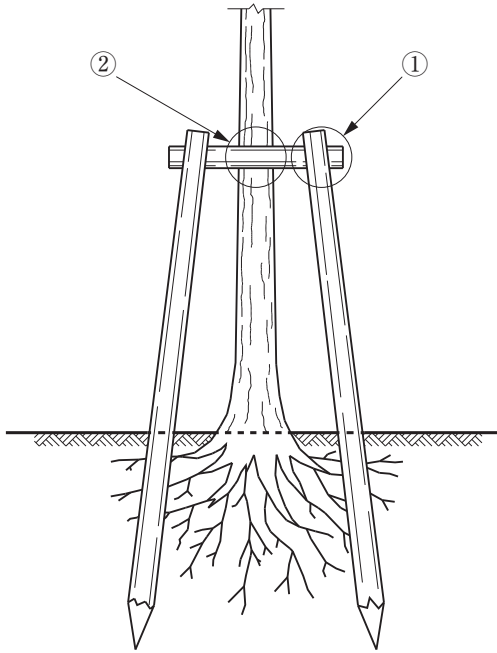
を抑制するため、 。

- (ロ) 施工後から工事完了までの間に行う樹木の灌水方法に関する留意事項を具体的に2つ記述しなさい。

(3) 高木植栽工及び高木移植工における支柱の設置に関し、以下の(イ)～(ハ)について答えなさい。

(イ) 杉丸太及び唐竹を支柱材として使用する場合、どのような品質の材を使用すべきか、**材料選定に関する留意事項をそれぞれ具体的に記述**しなさい。

(ロ) 下図は二脚鳥居型支柱（添え木無）の取付け方法を示した略図である。図中の①、②の箇所**の結束方法をそれぞれ具体的に記述**しなさい。（結束に使用する材料を明示すること。）



(ハ) 支柱の設置が**樹木の活着を助ける仕組みについて具体的に記述**しなさい。

(4) 高木植栽工に関し、以下の(イ)～(ハ)について答えなさい。

(イ) 樹木の掘取りにおいては、**根鉢は根に密着している土の範囲を鉢とし、それ以上多くの土を付けることを避けなければならないとされている樹木の品質管理上の理由を、具体的に記述**しなさい。

(ロ) **植え穴の掘削が終わった後の樹木の立込み時における、作業上の留意事項を具体的に2つ記述**しなさい。（ただし、移動式クレーン等の機材・作業に関する内容及び吊り上げに当たっての樹木の保護養生に関する内容は除く。）

(ハ) **水極めの作業手順・方法を具体的に記述**しなさい。

このページの裏に問題があります。

※ 問題 3，問題 4，問題 5 は選択問題ですから，このうち 1 題を選択し解答してください。

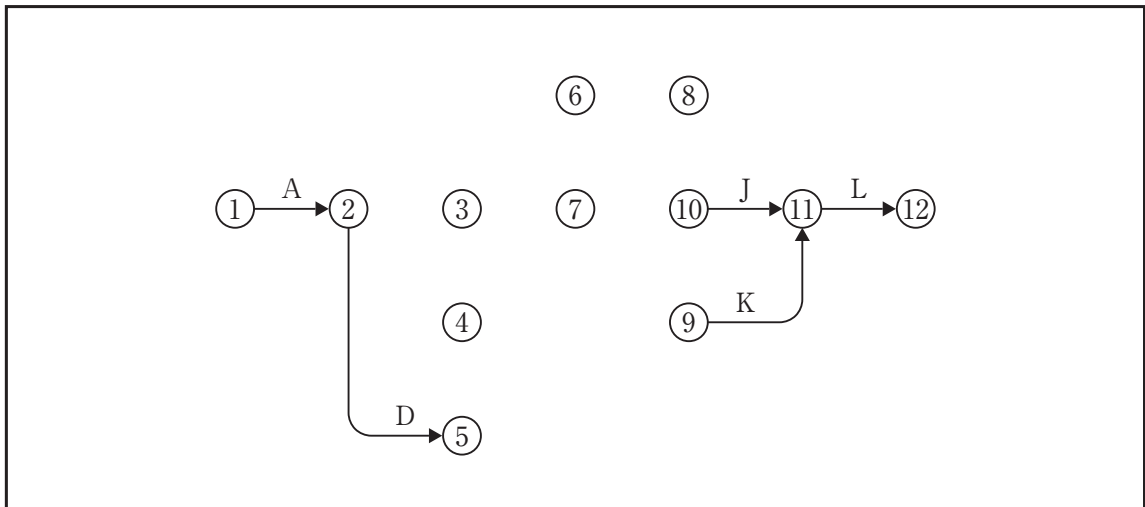
【選択問題】

問題 3 工程管理に関する以下の設問(1)，(2)について答えなさい。
 解答は，解答用紙の所定の解答欄に記述しなさい。

(1) 下図は，ある造園工事の未完成ネットワーク図である。

(イ) 下記の条件に従い，解答用紙の未完成のネットワーク図を完成させなさい。

(作業名は記号で図示)



[条件]

- ・ B，C，DはAの後継作業である。
- ・ E，FはBの後継作業である。
- ・ GはCの後継作業であり，Dが終わらないと着手できない。
- ・ HはEの後継作業である。
- ・ IはFの後継作業であり，Eが終わらないと着手できない。
- ・ JはIの後継作業であり，G，Hが終わらないと着手できない。
- ・ KはGの後継作業である。

(ロ) (イ)の場合において，工程の各作業の所要日数が下記のとおりするとき，以下の 1)，2) について答えなさい。

作業	A	B	C	D	E	F	G	H	I	J	K	L
所要日数	3	3	3	5	5	4	6	5	4	4	4	3

1) クリティカルパスの作業名を記述しなさい。(例：A→B→Cの要領による)

2) 1) の場合の全所要日数は何日か。

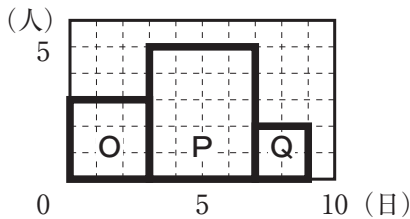
(ハ) (ロ)の場合において、イベント⑦の最遅結合点時刻は何日か。

(ニ) (ロ), (ハ)の場合において、各作業の1日当たりの作業員数が下記のとおり、以下の1), 2)について答えなさい。

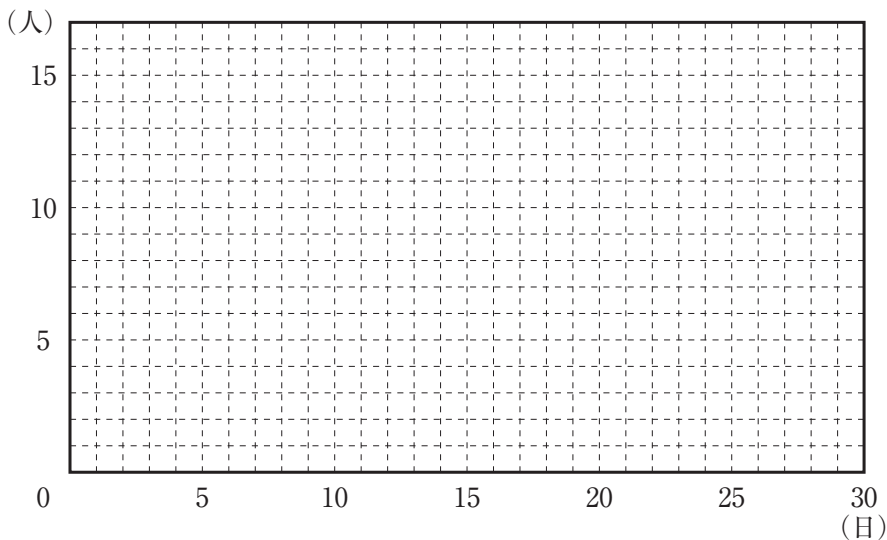
作業	A	B	C	D	E	F	G	H	I	J	K	L
作業員数	2	3	2	3	3	3	4	3	3	3	3	2

1) 工期が最短で、ピーク時の作業員数が最小、かつ、ピーク時に該当する作業の作業日数が最小となる山積図を解答用紙に作成しなさい。ただし、各作業は分割して行えないものとする。

(山積図の作成例)



(山積図の下書き用)



2) 1) の場合の1日当たり最大作業員数は何人か。

(ホ) Fの作業が3日間遅れた場合において、クリティカルパスにおける全所要日数は何日か。

(ヘ) (ホ)の場合において、作業Gを最も早く開始することができ、かつ、(ホ)の全所要日数を延ばすことができないとき、作業Gが延ばすことのできる最大日数(トータルフロート)は何日か。

(ト) Cの作業が3日間遅れた場合において、(ニ)の各作業の1日当たり作業員数に変更がないとき、1日当たり最大作業員数は何人か。

ただし、(ロ) 2) の全所要日数は変えられないものとする。

(2) ネットワーク式工程表と横線式工程表と比較した場合のネットワーク式工程表の利点について2つ、欠点を1つ具体的に記述しなさい。

【選択問題】

問題 4 次の工事数量表に基づく造園工事の品質管理に関する以下の設問(1)~(3)について答えなさい。

解答は、解答用紙の所定の解答欄に記述しなさい。

〔工事数量表〕

工種	種別	細別	規格				単位	数量	備考
			H(m)	C(m)	W(m)	株立(B.N)			
植栽工	高木植栽工	コナラ	4.0	0.21	1.5	—	本	25	支柱取付け
		ヤマボウシ	3.0	0.15	—	3本立	本	5	支柱取付け
	地被類植栽工	シバザクラ	3芽立				株	4,400	コンテナ径9.0cm
		コウライシバ	36cm × 28cm × 10枚				m ²	1,500	目地張り(目土あり)整地を含む

(1) 「公共用緑化樹木等品質寸法規格基準（案）」に関し、次の(イ)~(ロ)について答えなさい。

(イ) 次の記述の , に当てはまる語句を解答欄に記述しなさい。

「公共用緑化樹木等品質寸法規格基準（案）」は、都市緑化のための公共用緑化樹木等について、品質規格と寸法規格を定めたものであり、樹木等の 時に適用すべきものである。

品質規格は、樹木等の特性を表現する樹形や枝葉の配分などが良好に整っているか、また、移植に耐えるための活力は十分に備わっているかを確認する。寸法規格は、樹木等の樹高や枝張りなどの大きさを数値によって表し、これを確認する。なお、この規格で定める寸法値は、 値を示している。」

(ロ) コナラとシバザクラの品質規格に関し、以下の1), 2) について答えなさい。

1) コナラの品質規格のうちの樹姿に関し、「樹形」と「枝葉の配分」についての品質判定上の留意事項を記述しなさい。

2) シバザクラの品質規格に関し、「葉」と「根」についての品質判定上の留意事項を記述しなさい。

(ハ) コナラとヤマボウシの寸法規格に関し、以下の1), 2)について答えなさい。

- 1) コナラについて、「W」の値を算出するための測定方法を具体的に記述しなさい。
- 2) 下表に示すア～オのヤマボウシについて、本工事に使用するものとして、「H」及び「C」の寸法規格基準を満たすものの記号を全て解答欄に記入しなさい。

記号	H (m)	C (m)	株立数 (本)
ア	3.3,3.1,2.2	0.09,0.08,0.06	3
イ	3.1,3.0,2.8	0.07,0.07,0.06	3
ウ	3.3,3.1,2.3,2.0	0.08,0.07,0.07,0.05	4
エ	3.3,2.9,2.0	0.08,0.07,0.06	3
オ	3.4,3.3,1.9	0.09,0.09,0.06	3

- (2) 「株立(物)」に関する次の記述の ～ に当てはまる語句を下記のア. ～ク. の中から選び、その記号を解答欄に記入しなさい。

「一般に、複数の によって構成されている樹木の形態を総称して株立(物)という。これらの株立(物)の中には、株立の樹木等を山取りして育成したものの他に、数本の苗木の根元を寄せ合わせて育成した、 を含むものとするが、 の場合には、樹木等の が絡み合い、十分に一体化したものでなければならない。」

ア. 実生	イ. 幹	ウ. 仕立物	エ. 樹冠	オ. 根系	カ. 接ぎ木物
キ. 寄せ株育成物	ク. 枝葉				

- (3) 現地搬入したコナラが直ちに植え込めず、1日間現地保管が必要になった。この場合に行うべき品質管理上の措置を3つ記述しなさい。

【選択問題】

問題5 次の工事数量表に基づく造園工事の安全管理に関する以下の設問(1)~(4)について答えなさい。

解答は、解答用紙の所定の解答欄に記述しなさい。

〔工事数量表〕

工種	種別	細別	規格			単位	数量	備考
			H(m)	C(m)	W(m)			
移植工	高木移植工	ケヤキ	12.0	1.0	10	本	2	支柱取付け
給水設備工	貯水施設工	貯水施設	直径2.0m×長さ17.0m			箇所	1	耐震性貯水槽 50m ³
	作業土工	—	—			式	1	
遊戯施設整備工	遊具組立設置工	大型複合遊具	—			基	1	

〔工事に係る条件〕

- ・本工事は供用後30年を経過した総合公園（面積18ha）の一部区域の再整備を行うものであり、上記の工事数量表に基づく工事を施工するものである。
- ・耐震性貯水槽は広場の地下に埋設する地下式貯水槽であり、埋設に必要な床掘りも本工事で施工する。
- ・給水設備工を施工する区域の近辺には、水道管及び下水道管が埋設されていることが確認されている。
- ・ケヤキは、公園より約5km離れた箇所の道路拡幅に伴い、本公園内に移植することになったものであり、1年前に根回しを行っている。

(1) 埋設物のある区域で工事を施工する場合の「建設工事公衆災害防止対策要綱」等における安全管理上の措置を具体的に2つ記述しなさい。

(2) 給水設備工において、バックホウ等を用いることとした。この場合の「労働安全衛生規則」に基づく安全管理上の措置に関する次の記述の ~ に当てはまる語句を記述しなさい。

「事業者は、バックホウを用いて作業を行うときは、あらかじめ、当該作業に係る場所について地形、地質の状態等を調査・記録し、それに適応する を定め、これに基づき作業を行う必要がある。」

「事業者は、作業土工における地山の掘削では、地山の掘削 を選任して作業を行わせる必要がある。」

「事業者は、その日の作業を行うときは、地山の崩壊又は土石の落下による労働者の危険を防止するため、 を指名して、作業箇所及びその周辺の地山について、所要の措置を講じさせる必要がある。」

(3) 移植工の安全管理に関し、以下の(イ)、(ロ)について答えなさい。

(イ) 高所作業車を用いて移植木の剪定を行う場合、高所作業車の配置・据付けを終了した後、作業開始までの間に改めて行う必要のある高所作業車に関する点検内容及び作業床で作業を行わせる作業員に対する注意事項を具体的に2つずつ記述しなさい。

(ロ) 移動式クレーンの玉掛作業に用いるワイヤロープについて、「クレーン等安全規則」において、不適合とされているものの内容を具体的に3つ記述しなさい。

(4) 遊戯施設整備工において、高さ3.5mの単管足場を設置した後、震度5弱の地震が発生したため、足場の安全点検を行う必要が生じた。この場合、作業を開始する前に点検する必要のある足場の部材と、それに対する点検内容を具体的に2つ記述しなさい。