

令和元年度

1 級造園施工管理技術検定

実地試験問題

次の注意をよく読んでから解答してください。

【注意】

1. これは実地試験の問題です。表紙とも 8 枚、5 問題あります。
2. 解答用紙の上欄に試験地、受験番号、氏名、フリガナを間違いのないように記入してください。
3. 問題 1 及び問題 2 は必須問題ですから、必ず解答してください。
4. 問題 3 から問題 5 までは選択問題ですから、このうち 1 問題を選択し解答してください。
2 問題以上解答した場合、いずれも採点の対象としません。
5. 解答は、別の解答用紙の所定の解答欄に記入してください。
6. 解答は、鉛筆又はシャープペンシルで記入してください。
(万年筆・ボールペンの使用は不可)
7. 解答を訂正する場合は、プラスチック消しゴムできれいに消してから訂正してください。
8. 問題用紙の余白は、計算等に使用してもさしつかえありません。
9. 解答用紙は必ず監督者に提出後、退室してください。
解答用紙は、いかなる場合でも持ち帰りはできません。
10. 試験問題は、試験終了時刻（16 時 00 分）まで在席した方のうち、希望者に限り持ち帰りを認めます。途中退室した場合は、持ち帰りはできません。

※ 問題 1 及び問題 2 は必須問題ですから、必ず解答してください。

問題 1 あなたが経験した主な造園工事のうち、工事の施工管理において「工程管理」又は「品質管理」上の課題があった工事を 1 つ選び、その工事について以下の設問(1)～(5)について答えなさい。(造園工事以外の記述は採点の対象となりません。)

解答は、解答用紙の所定の解答欄に記述しなさい。

- (1) 工事名を具体的に記述しなさい。
- (2) 工事内容等
 - (1)の工事に関し、以下の①～⑤について具体的に記述しなさい。
 - ① 施工場所
 - ② (ア) この工事の契約上の発注者名又は注文者名
 - (イ) この工事におけるあなたの所属する会社等の契約上の立場を、解答欄の〔 〕内の該当するものに○を付けなさい。

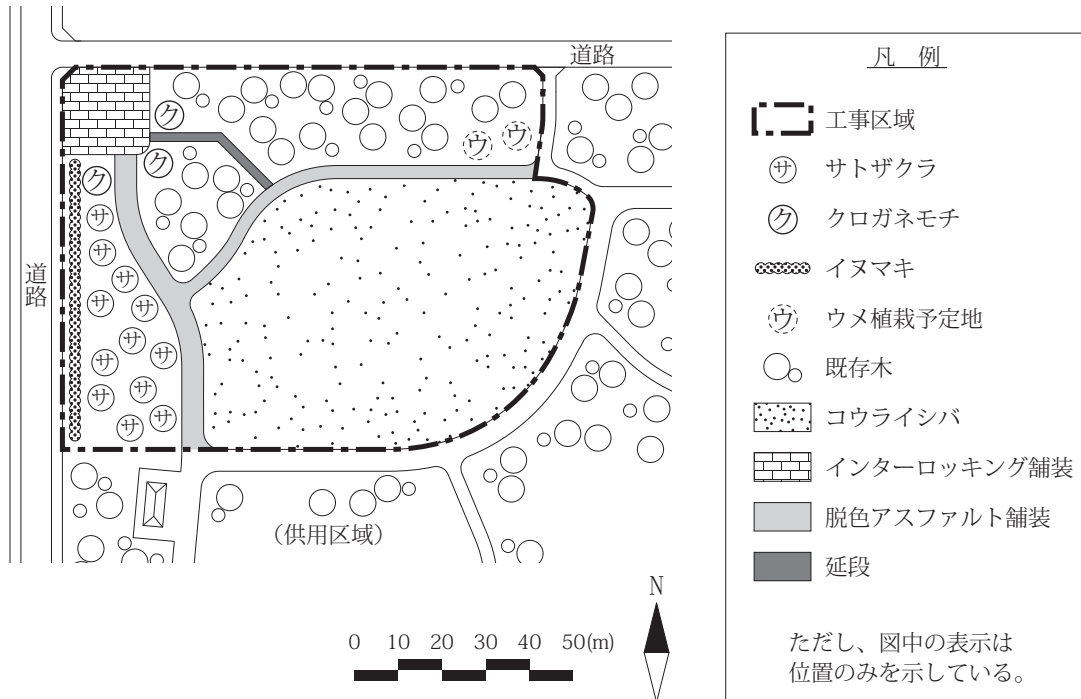
「その他」に○を付けた場合は〔 〕に契約上の立場を記述しなさい。
 - ③ 工期
 - ④ 工事金額又は請負代金額
 - ⑤ 工事概要
 - (ア) 工事内容
 - (イ) 工事数量 (例：工種、種別、細別、数量、規格等)
 - (ウ) 現場の状況及び周辺状況 (必要に応じ、関連工事の有無等当該工事の施工に影響等を与える事項、内容等を含む)
- (3) 工事現場における施工管理上のあなたの立場を記述しなさい。
- (4) 上記工事の施工において、課題があった管理項目名 (工程管理又は品質管理) 及びその課題の内容 (背景及び理由を含む) を具体的に記述しなさい。
- (5) (4)の課題に対し、あなたが現場で実施した処置又は対策を具体的に記述しなさい。

※ 問題 1 及び問題 2 は必須問題ですから、必ず解答してください。

問題 2 次に示す図面、工事数量表及び工事に係る条件に基づく造園工事に関する以下の設問

(1)～(5)について答えなさい。

解答は、解答用紙の所定の解答欄に記述しなさい。



〔工事数量表〕

工 種	種 別	細 別	規 格	単 位	数 量	備 考
植栽 基盤工	土性改良工	*	*	m ²	1,400	*
植栽工	高木植栽工	サトザクラ	H(m) 2.5 C(m) 0.10 W(m) —	本	12	二脚鳥居型支柱
		クロガネモチ	H(m) 3.5 C(m) 0.21 W(m) 1.0	本	3	二脚鳥居型支柱
	中低木植栽工	イヌマキ	H(m) 1.2 C(m) — W(m) 0.4	本	130	布掛支柱
	地被類植栽工	コウライシバ	36 cm×28 cm×10 枚	m ²	4,700	べた張り
移植工	根回し工	ウメ	60 cm≤C<90 cm	本	2	溝掘り式根回し
園路広場 整備工	石材系園路工	延段	*	m ²	30	*
	アスファルト系 園路工	脱色アスファ ルト舗装	—	m ²	640	
	コンクリート系 園路工	インターロッ キング舗装	—	m ²	400	

注) 表中の*の欄に入る語句は、出題の趣旨から記入していない。

〔工事に係る条件〕

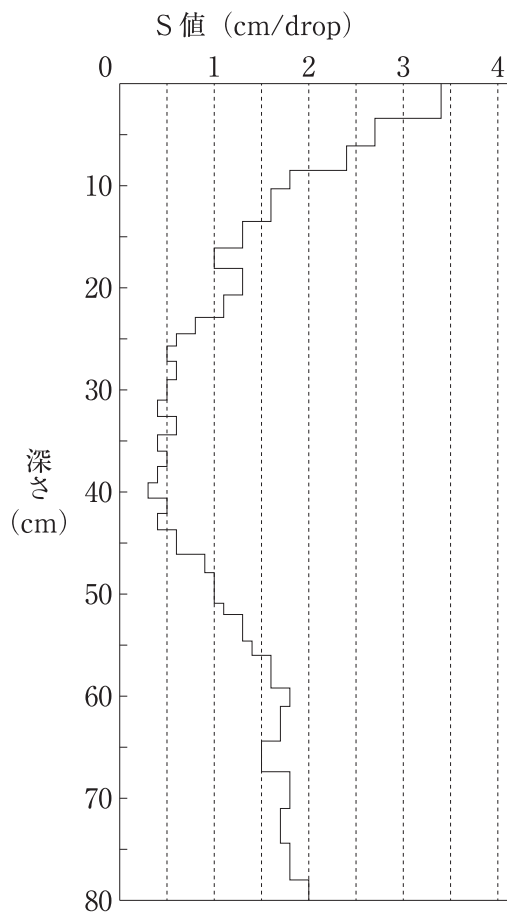
- ・本工事は、一部供用を開始している総合公園において、左記の工事数量表に基づき施工するものである。
- ・本公園の位置は関東地方である。
- ・植栽基盤工は、西側道路沿いのサトザクラ、イヌマキなどを植栽する区域で行う。
- ・根回し工は、本公園とは別の公園で生育しているウメについて、本工事において根回し工（溝掘り式根回し）を行うものである。一年後に本公園に移植することを予定している。
- ・工事区域と供用区域との境界には、立入防止用の柵が既に設置されている。
- ・工期は、5月1日から9月30日までとする。

(1) 植栽基盤工に関し、以下の(イ)、(ロ)について答えなさい。

(イ) サトザクラなどを植栽する区域において、長谷川式土壌貫入計による調査を行った。

下図は調査地点のうち1つの地点におけるS値を深さに応じて表示したものである。この測定結果から読み取れる植栽基盤に関する問題点について、数値を用いて具体的に記述しなさい。

(ただし、対策工法に関する内容は除く。)



(ロ) サトザクラなどを植栽する区域の土性は埴壤土又は埴土であり、土壌 pH は 4.0 ～ 4.7 であった。前問(イ)の調査結果も踏まえ、この区域で土性改良工を行う際に 2 種の土壤改良材を使用することとした。使用する土壤改良材として、**適当なものを下記のア～カの中から 2 つ選んで、その記号を記入**しなさい。

ア. 真珠岩パーライト	イ. ゼオライト	ウ. 黒曜石パーライト
エ. ピートモス	オ. 炭酸カルシウム	カ. 硫安

(2) 高木植栽工に関し、以下の(イ)～(ハ)について答えなさい。

(イ) クロガネモチの植付けに当たり、搬入された樹木の枝葉の剪定を行った。**その作業目的と作業方法をそれぞれ具体的に記述**しなさい。

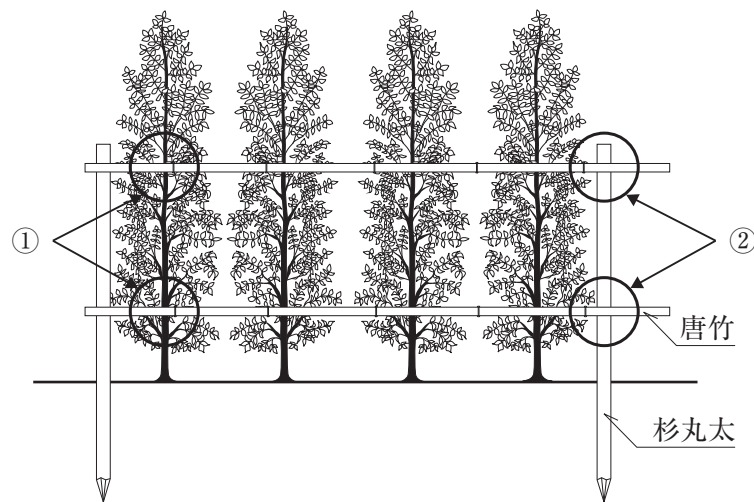
(ロ) 植え穴掘りが終わった後の樹木の**立込み作業に関する留意事項を具体的に 2 つ記述**しなさい。
 (ただし、使用する移動式クレーンなどの選定やそれを使用した作業、吊上げ時の樹木の保護養生、及び安全管理に関する内容は除く。)

(ハ) 高木植栽工が終わってから工事完成までの間に行う樹木への灌水に関して、**工期との関係で留意すべき事項を具体的に 2 つ記述**しなさい。

(3) 中低木植栽工に関し、以下の(イ), (ロ)について答えなさい。

(イ) 下図は、西側道路沿いに植栽するイヌマキの布掛支柱の模式図である。これに用いる杉丸太及び唐竹について、**材料選定に関する留意事項をそれぞれ具体的に記述**しなさい。

(ロ) 下図の支柱の取付けに当たり、図中の①, ②の箇所の**結束方法をそれぞれ具体的に記述**しなさい。



正面図

(4) 根回し工に関し、以下の(イ)、(ロ)について答えなさい。

(イ) ウメの根回しを溝掘り式根回しで行う際、支持根に対して行う**環状はく皮の作業上の留意事項を具体的に記述**しなさい。

(ただし、はく皮部における薬品の塗布、及び使用する道具に関する内容は除く。)

(ロ) 溝掘り式根回しを行う際、支持根以外の根については、鉢の面で切り落とし、切り口を鋭利な刃物で切り直すこととしている。**その理由を具体的に記述**しなさい。

(5) 石材系園路工として施工する延段について、不整形な自然石を用いて施工することとした。この延段の**施工方法（張り方や目地など）に関する留意事項を2つ記述**しなさい。

(ただし、路盤などの基礎工や安全管理に関する内容は除く。)

※ 問題 3, 問題 4, 問題 5 は選択問題ですから、このうち 1 問題 を選択し解答してください。

【選択問題】

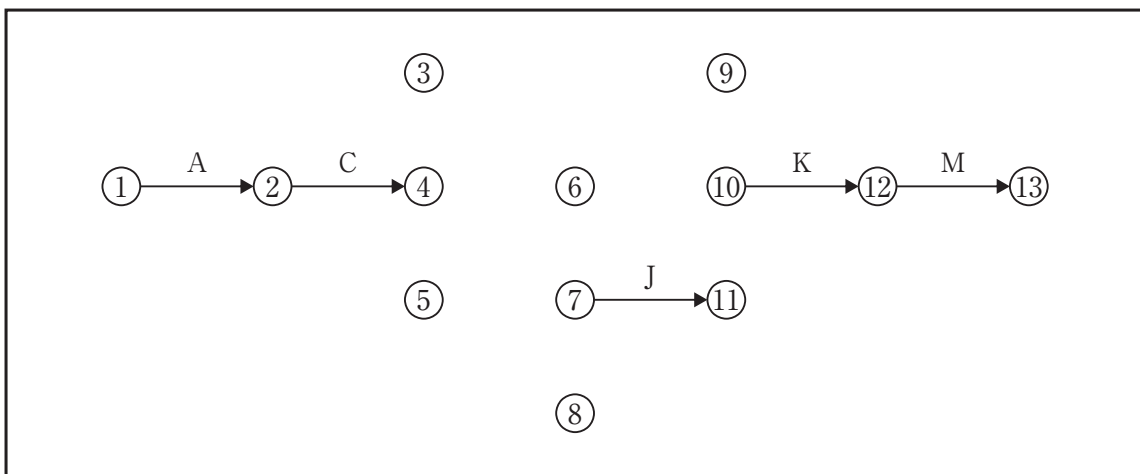
問題 3 工程管理に関する以下の設問(1)~(3)について答えなさい。

解答は、解答用紙の所定の解答欄に記述しなさい。

(1) 下図に示す造園工事の未完成のネットワーク式工程表に関し、以下の(イ)~(ト)について答えなさい。

(イ) 下記の条件に従い、解答用紙の未完成のネットワーク式工程表を完成させなさい。

(作業名は記号で図示)



[条件]

- ・ B, DはAの後続作業である。
- ・ EはBの後続作業である。
- ・ FはCの後続作業である。
- ・ G, HはDの後続作業である。
- ・ IはFの後続作業である。
- ・ JはGの後続作業であり、Hが終了しないと着手できない。
- ・ KはIの後続作業であり、E, Jが終了しないと着手できない。
- ・ LはJの後続作業である。
- ・ MはK, Lの後続作業である。

(ロ) (イ)の場合において、工程の各作業の所要日数が下表のとき、クリティカルパスの作業名を例により記述しなさい。(例：A→B→C)

作業	A	B	C	D	E	F	G	H	I	J	K	L	M
所要日数	6	4	1	8	5	3	3	4	3	1	5	2	4

- (イ) (ロ)の場合において、イベント⑩の最早結合点時刻は何日か。
- (ニ) (ロ)の場合において、作業Fを最も早く開始することができ、かつ、クリティカルパスにおける全所要日数を延ばすことができないとき、作業Fを延ばすことのできる最大日数（トータルフロート）は何日か。
- (ホ) 施工箇所の条件から所要日数を再検討したところ、作業Bが3日、作業Gが2日、作業Lが4日、それぞれ多くかかることが判明した。この場合のクリティカルパスにおける全所要日数は何日か。
- (ヘ) (ホ)の場合において、作業A、作業E、作業F、作業I、作業Kのうち、当初の(ロ)の場合の作業計画からフリーフロートが増加している作業名を、全て記述しなさい。
- (ト) (ホ)の場合の全所要日数を、(ロ)の場合の全所要日数で進めるためには、どの作業を何日短縮する必要があるか。各作業における短縮日数の合計が最も少なくなる答えを記述しなさい。
ただし、作業A、作業B、作業G、作業H、作業K、作業L、作業Mは短縮できない。
また、各作業とも作業日数が0日となる短縮はできない。
- (2) 建設工事の受注者が工程計画を立案する際、工事現場における作業可能日数の算定は重要である。この算定に当たり、工期のうち暦日による日数から差し引くべき日数の内容を2つ記述しなさい。（ただし、工事着手前の準備や跡片付け、資機材や製品等の調達に関する内容は除く。）
- (3) 工程管理に関し、以下の(イ)～(ハ)について答えなさい。
- (イ) 工程図表に関する次の記述の ～ に当てはまる適切な語句を記述しなさい。
- ・横線式工程表の種類には、 及びガントチャートがある。 の縦軸には工事を構成する部分作業（部分工事）が記入され、横軸には利用できる日数や工期をタイムスケールで刻んである。一方、ガントチャートでは、横軸は部分作業（部分工事）の を表すもので、百分率（%）で表示されている。
 - ・曲線式工程表は、縦軸に や施工量の累計を記入し、横軸には工期の時間的経過（日数、週数、月数など）が刻んである。一般に、工期の初期や終期は中期より1日当たりの が小さいので、 の累計を表す線形は変曲点をもつS型の曲線となる。
- (ロ) 工事期間を短縮するためにいわゆる突貫工事を行う場合、**施工管理上の弊害**について記述しなさい。（ただし、安全管理に関することは除く。）
- (ハ) 工事の進捗管理において、作業時間率の低下をきたす時間損失の要因のうち、**管理不良による**と考えられるものを3つ記述しなさい。（ただし、災害や事故などの要因は除く。）

※ 問題 3, 問題 4, 問題 5 は選択問題ですから、このうち1 問題を選択し解答してください。

【選択問題】

問題 4 品質管理に関する以下の設問(1), (2)について答えなさい。
 解答は、解答用紙の所定の解答欄に記述しなさい。

(1) 次に示す工事数量表に基づく造園工事の品質管理に関し、以下の(イ)~(ハ)について答えなさい。

〔工事数量表〕

工 種	種 別	細 別	規 格				単位	数量	備 考
			H(m)	C(m)	W(m)	株立数			
植栽工	高木 植栽工	クスノキ	3.5	0.21	1.0	—	本	10	支柱取付け
		コナラ	3.5	0.21	—	3本立以上	本	10	支柱取付け
	地被類 植栽工	コウライシバ	36 cm×28 cm×10 枚				m ²	1,500	目地張り (目土あり)
		シバザクラ	3 芽立 コンテナ径 9.0 cm				株	2,500	
移植工	高木 移植工	カツラ	7.0	0.75	3.0	—	本	5	支柱取付け

(イ) 「公共用緑化樹木等品質寸法規格基準 (案)」の寸法規格に関し、以下の 1), 2) について答えなさい。

1) 下表に示すア~オのコナラについて、本工事に使用するものとして、「H」及び「C」の寸法規格基準を満たしているものの記号を全て記入しなさい。

ただし、表中「C」のそれぞれの数値は、「H」の数値の順序と同じ幹に対するものである。

記号	H(m)	C(m)	株立数
ア	4.0, 3.5, 2.5, 2.4	0.14, 0.12, 0.08, 0.06	4本立
イ	3.5, 3.3, 3.2	0.12, 0.10, 0.10	3本立
ウ	3.8, 3.5, 2.7	0.13, 0.13, 0.08	3本立
エ	3.7, 3.5, 2.5, 2.5	0.12, 0.10, 0.07, 0.06	4本立
オ	3.6, 3.5, 2.7	0.12, 0.10, 0.07	3本立

2) 「W」の測定に当たっての留意事項を記述しなさい。

(ロ) 「公共用緑化樹木等品質寸法規格基準（案）」の品質規格に関し、以下の1)～3)について答えなさい。

1) クスノキなどの樹木の品質規格のうち樹勢に関し、「枝」、「葉」、「根」について、それぞれの品質判定上の留意事項を記述しなさい。

2) コウライシバなどのシバ類の品質規格に関し、「葉」、「根」以外の表示項目を3つ記述しなさい。

3) シバザクラなどの草花類の品質規格に関し、「花」について品質判定上の留意事項を記述しなさい。

(ハ) 高木移植工に関し、6月にカツラを移植したので、夏季に備えて樹木の養生作業を行うことにした。その養生作業の名称とその作業目的について、それぞれ具体的に3つ記述しなさい。

(ただし、剪定、支柱の取付け、灌水に関する内容を除く。)

(2) 工事目的物の品質・出来形について各種の検査が行われるが、それらの検査は、一般に工事完成後だけでなく施工段階においても行われることがある。その理由を具体的に2つ記述しなさい。

(ただし、部分払に関する内容は除く。)

※ 問題 3, 問題 4, 問題 5 は選択問題ですから、このうち 1 問題 を選択し解答してください。

【選択問題】

問題 5 安全管理に関する以下の設問(1), (2)について答えなさい。

解答は、解答用紙の所定の解答欄に記述しなさい。

(1) 次に示す工事数量表及び工事に係る条件に基づく造園工事に関し、以下の(イ)~(ハ)について答えなさい。

〔工事数量表〕

工種	種別	細別	規格			単位	数量	備考
			H(m)	C(m)	W(m)			
植栽工	高木植栽工	ケヤキ	H(m)	C(m)	W(m)	本	10	支柱取付け
			7.0	0.60	4.0			
樹木整姿工	高中木整姿工	クスノキ	H(m)	C(m)	W(m)	本	15	
			10.0	0.80	5.5			
樹木整姿工	樹勢回復工	オオシマザクラ	H(m)	C(m)	W(m)	本	20	薬剤等散布
			7.0	0.45	4.0			

〔工事に係る条件〕

- ・本工事は、供用後 30 年を経過した近隣公園（4.0 ha）の一部区域において、上記の数量表に基づき施工するものである。
- ・樹勢回復工は、オオシマザクラの樹勢回復と病虫害防除のため、液肥と殺菌剤を混合して動力噴霧器で葉面散布するものである。
- ・工期は、6月1日から9月30日までとする。
- ・工事区域及びその周辺は平坦であり、架空線等の障害物はない。
- ・公園の周辺は、主に住宅地が広がっている。

(イ) 建設現場における熱中症予防対策に関する次の記述の ~ に当てはまる適切な語句を記述しなさい。

- ・ 指数（WBGT 値）が基準値を超えるおそれのある現場においては、熱を遮る遮へい物、通風・冷房の設備の設置などに努める。
- ・作業員に対しては、熱を吸収する服装や保熱しやすい服装は避け、透湿性・ の良い服装を着用させる。また、めまいなどの自覚症状の有無にかかわらず、作業の前後や作業中における定期的な水分・ の摂取を指導する。

(ロ) 植栽工において、移動式クレーンを用いてケヤキの立込み作業を行うこととした。この場合の安全管理に関し、以下の1), 2) について答えなさい。

1) 「クレーン等安全規則」に基づく安全管理上の措置に関する次の記述の ～ に当てはまる最も適当な語句や数値を下記のア～コの中から選び、その記号を記入しなさい。
なお、ア～コは複数回選んでもよい。

- ・事業者は、吊り上げ荷重が1トン以上の移動式クレーンの運転業務については、当該業務に関する でなければ就かせてはならないが、吊り上げ荷重が1トン以上 トン未満の場合は、小型移動式クレーン運転に関する も当該業務に就かせることができる。
- ・事業者は、吊り上げ荷重が トン以上の移動式クレーンの玉掛けの業務は、玉掛けに関する でなければ、当該業務に就かせてはならない。

ア. 0.5	イ. 1	ウ. 3	エ. 5	オ. 7	カ. 10	キ. 20
ク. 特別の教育を受けた者	ケ. 技能講習を修了した者	コ. 運転士免許を受けた者				

2) 移動式クレーンを用いる際の玉掛け業務において、次の①, ②について安全を確保するために行う措置を具体的に1つずつ記述しなさい。

(ただし、玉掛け業務に係る資格、玉掛用ワイヤロープなどの用具に関する内容は除く。)

- ①地切りの際の措置
- ②合図を行う際の措置

(ハ) 樹木整姿工における安全管理に関し、以下の1) ～ 3) について答えなさい。

1) 高所作業車を用いてクスノキの剪定を行うこととした。この場合、高所作業車の転倒又は作業員の転落の危険を防止するため、高所作業車の配置・据付けを行う際に留意すべき事項を具体的に2つ記述しなさい。

(ただし、高所作業車の運転に係る資格や講習に関する内容は除く。)

2) 前問1) の場合、高所作業車の作業床で剪定作業を行う作業員が、自らの安全を確保するために留意すべき事項を具体的に2つ記述しなさい。

3) オオシマザクラへの薬剤等の散布を行うこととした。公園利用者や公園周辺の住民などへの影響を防ぐために取るべき措置を具体的に2つ記述しなさい。

(ただし、農薬の選択及び使用方法(使用回数, 使用量, 使用濃度等), 作業後の農薬の処理, 作業員の健康管理に関する内容は除く。)

(2) 建設現場に新しく入場して就労する作業員を対象として、安全管理に関する新規入場者教育を行うに当たり、以下の(イ)、(ロ)について答えなさい。

(イ) **新規入場者教育の必要性について具体的に1つ記述**しなさい。

(ただし、教育内容に関するものは除く。)

(ロ) **新規入場者教育の一般的な教育内容を2つ記述**しなさい。

(ただし、植栽工や樹木整姿工などの作業方法やその留意事項に関する内容は除く。)